

TAB Mittelspannung

Technische Anschlussbedingungen für den Anschluss an
das Mittelspannungsnetz der badenovaNETZE GmbH

Herausgeber:

© badenovaNETZE GmbH

Tullastraße 61

79108 Freiburg i. Br.

www.badenovanetze.de

Ausgabe: Februar 2021

Die badenovaNETZE GmbH behält sich vor, jederzeit Änderungen ohne vorherige Ankündigung durchzuführen.

Mit Herausgabe dieser Auflage werden alle vorhergehend veröffentlichten „Technischen Anschlussbedingungen der bnNETZE GmbH“ unwirksam.

Jede Verwendung bedarf, soweit sie nicht gesetzlich ausdrücklich zugelassen ist, der vorherigen schriftlichen Genehmigung der badenovaNETZE GmbH. Eine Verwendung ohne gesetzliche Zulassung oder schriftliche Genehmigung ist unzulässig und strafbar.

Verteilnetzbetreiber (VNB) ist die badenovaNETZE GmbH, Tullastraße 61, 79108 Freiburg

Vorwort

Diese „Technischen Anschlussbedingungen für den Anschluss an das Mittelspannungsnetz“ (TAB Mittelspannung) der badenovaNETZE GmbH beinhalten die ergänzenden Bestimmungen zu den VDE-AR-N 4110 „Technische Regeln für den Anschluss von Kundenanlagen an das Mittelspannungsnetz und deren Betrieb (TAR Mittelspannung)“. Bei Planung, Errichtung, Betrieb und Änderung von Kundenanlagen (Bezugs- und Erzeugungsanlagen, Speicher, Mischanlagen sowie für Ladeeinrichtungen für Elektrofahrzeuge) mit Netzanschlusspunkt an das Mittelspannungsnetz der badenovaNETZE GmbH, sind diese zu beachten.

Die Angaben in dieser TAB Mittelspannung der badenovaNETZE GmbH beziehen sich auf die entsprechenden Kapitel der VDE-Anwendungsregel VDE-AR-N 4110. Die Gliederung lehnt sich dabei an die Struktur der VDE-AR-N 4110 an. Die Kapitel aus der VDE-AR-N 4110 werden aufgeführt. Die Spezifikationen zu den einzelnen Kapiteln werden in dieser TAB Mittelspannung formuliert. Gibt es keine weiteren Spezifikationen, dann gibt es keine Ergänzungen zu dem Kapitel.

Die TAB Mittelspannung der badenovaNETZE GmbH in dieser Fassung gelten ab dem 01.02.2021

Einleitung

Die TAB Mittelspannung entbinden nicht von der weiteren Beachtung aller sonstiger gesetzlichen oder behördlichen Bestimmungen sowie den allgemein anerkannten Regeln der Technik, wie z. B. VDE-Bestimmungen, DIN, Unfallverhütungsvorschriften, insbesondere der DGUV Vorschrift 3 „Unfallverhütungsvorschrift Elektrische Anlagen und Betriebsmittel“ und der VDE-AR-N 4110 „Technische Regeln für den Anschluss von Kundenanlagen an das Mittelspannungsnetz und deren Betrieb (TAB Mittelspannung)“.

Inhaltsverzeichnis

| | |
|---|------------|
| Vorwort | II |
| Einleitung..... | III |
| Inhaltsverzeichnis | IV |
| 1. Anwendungsbereich | 1 |
| 2. Normative Verweisungen..... | 1 |
| 3. Begriffe und Abkürzungen..... | 2 |
| 4. Allgemeine Grundsätze | 3 |
| 4.1 Bestimmungen und Vorschriften..... | 3 |
| 4.2 Anschlussprozess und anschlussrelevante Unterlagen | 3 |
| 4.2.1 Allgemeines | 3 |
| 4.2.2 Anschlussanmeldung/Grobplanung (Punkte 1 und 2 der Tabelle 1)..... | 3 |
| 4.2.3 Reservierung/Feinplanung (Punkte 3 bis 6 der Tabelle 1) | 3 |
| 4.2.4 Bauvorbereitung und Bau (Punkte 7 bis 10 der Tabelle 1)..... | 3 |
| 4.2.5 Vorbereitung der Inbetriebsetzung der Übergabestation (Punkte 11 bis 14 der Tabelle 1)..... | 3 |
| 4.3 Inbetriebnahme des Netzanschlusses/Inbetriebsetzung der Übergabestation (Pkt. 15 der Tabelle 1).... | 3 |
| 4.4 Inbetriebsetzung der Erzeugungsanlage (Punkte 16 bis 18 der Tabelle 1)..... | 3 |
| 5. Netzanschluss | 4 |
| 5.1 Grundsätze für die Ermittlung des Netzanschlusspunktes | 4 |
| 5.2 Bemessung der Netzbetriebsmittel | 4 |
| 5.3 Betriebsspannung und minimale Kurzschlussleistung am Netzanschlusspunkt..... | 4 |
| 5.3.1 Allgemein..... | 4 |
| 5.3.2 Zulässige Spannungsänderung | 4 |
| 5.3.3 Mindestkurzschlussleistung am Netzanschlusspunkt für Typ-1-Anlagen | 4 |
| 5.4 Netzurückwirkungen | 4 |
| 5.4.1 Allgemeines | 4 |
| 5.4.2 Schnelle Spannungsänderungen | 4 |
| 5.4.3 Flicker | 4 |
| 5.4.4 Oberschwingungen, Zwischenharmonische und Supraharmonische | 4 |
| 5.4.5 Kommutierungseinbrüche..... | 4 |
| 5.4.6 Unsymmetrien..... | 4 |
| 5.4.7 Tonfrequenz-Rundsteuerung | 4 |
| 5.4.8 Trägerfrequente Nutzung des Kundennetzes | 5 |
| 5.4.9 Vorkehrungen gegen Spannungsabsenkungen und Versorgungsunterbrechungen..... | 5 |
| 5.5 Blindleistungsverhalten..... | 5 |
| 6. Übergabestation | 6 |
| 6.1 Baulicher Teil..... | 6 |
| 6.1.1 Allgemeines | 6 |
| 6.1.2 Einzelheiten zur baulichen Ausführung..... | 6 |
| 6.1.2.1 Allgemeines | 6 |
| 6.1.2.2 Zugang und Türen..... | 6 |

| | |
|---|-----------|
| 6.1.2.3 Fenster | 6 |
| 6.1.2.4 Klimabeanspruchung, Belüftung und Druckentlastung | 6 |
| 6.1.2.5 Fußböden | 6 |
| 6.1.2.6 Schallschutzmaßnahmen und Auffangwannen | 6 |
| 6.1.2.7 Trassenführung der Netzanschlusskabel | 7 |
| 6.1.2.8 Beleuchtung, Steckdosen | 7 |
| 6.1.2.9 Fundamenterder | 7 |
| 6.1.3 Hinweisschilder und Zubehör | 7 |
| 6.1.3.1 Hinweisschilder | 7 |
| 6.1.3.2 Zubehör | 7 |
| 6.2 Elektrischer Teil | 7 |
| 6.2.1 Allgemeines | 7 |
| 6.2.1.1 Allgemeine technische Daten | 7 |
| 6.2.1.2 Kurzschlussfestigkeit | 8 |
| 6.2.1.3 Schutz gegen Störlichtbögen | 8 |
| 6.2.1.4 Isolation | 8 |
| 6.2.2 Schaltanlagen | 8 |
| 6.2.2.1 Schaltung und Aufbau | 8 |
| 6.2.2.2 Ausführung | 8 |
| 6.2.2.3 Kennzeichnung und Beschriftung | 9 |
| 6.2.2.4 Schaltgeräte | 9 |
| 6.2.2.5 Verriegelungen | 9 |
| 6.2.2.6 Transformatoren | 9 |
| 6.2.2.7 Wandler | 9 |
| 6.2.2.8 Überspannungsableiter | 10 |
| 6.2.3 Sternpunktbehandlung | 10 |
| 6.2.4 Erdungsanlage | 10 |
| 6.3 Sekundärtechnik | 10 |
| 6.3.1 Allgemeines | 10 |
| 6.3.2 Fernwirk- und Prozessdatenübertragung an die netzführende Stelle | 10 |
| 6.3.3 Eigenbedarfs- und Hilfsenergieversorgung | 10 |
| 6.3.4 Schutzeinrichtungen | 11 |
| 6.3.4.1 Allgemeines | 11 |
| 6.3.4.2 Netzschutzeinrichtungen | 11 |
| 6.3.4.3 Kurzschlusschutzeinrichtungen des Anschlussnehmers | 11 |
| 6.3.4.3.1 Allgemeines | 11 |
| 6.3.4.3.2 HH-Sicherung | 11 |
| 6.3.4.3.3 Abgangsschaltfelder | 11 |
| 6.3.4.3.4 Platzbedarf | 11 |
| 6.3.4.4 Automatische Frequenzentlastung | 11 |
| 6.3.4.5 Schnittstellen für Schutzfunktions-Prüfungen | 11 |
| 6.3.4.6 Mitnahmeschaltung bei der Parallelschaltung von Transformatoren | 11 |
| 6.3.4.7 Schutzprüfung | 11 |
| 6.4 Störschreiber | 13 |
| 7 Abrechnungsmessung | 14 |
| 7.1 Allgemeines | 14 |
| 7.2 Zählerplatz | 14 |
| 7.3 Netz-Steuerplatz | 14 |
| 7.4 Messeinrichtung | 14 |
| 7.5 Messwandler | 14 |
| 7.6 Datenfernübertragung | 14 |
| 7.7 Spannungsebene der Abrechnungsmessung | 14 |

| | |
|---|-----------|
| 8. Betrieb der Kundenanlage | 15 |
| 8.1 Allgemeines..... | 15 |
| 8.2 Netzführung..... | 15 |
| 8.3 Arbeiten in der Übergabestation..... | 15 |
| 8.4 Zugang..... | 15 |
| 8.5 Bedienung vor Ort..... | 15 |
| 8.6 Instandhaltung..... | 15 |
| 8.7 Kupplung von Stromkreisen..... | 15 |
| 8.8 Betrieb bei Störungen..... | 15 |
| 8.9 Notstromaggregate..... | 15 |
| 8.9.1 Allgemeines..... | 15 |
| 8.9.2 Dauer des Netzparallelbetriebes..... | 15 |
| 8.10 Besondere Anforderungen an den Betrieb von Speichern..... | 15 |
| 8.10.1 Betriebsmodi..... | 15 |
| 8.10.2 Technisch-bilanzielle Anforderungen..... | 15 |
| 8.10.3 Lastmanagement..... | 15 |
| 8.10.4 Dynamische Netzstützung im Betriebsmodus „Energiebezug“..... | 15 |
| 8.11 Besondere Anforderungen an den Betrieb von Ladeeinrichtungen für Elektrofahrzeuge..... | 15 |
| 8.11.1 Allgemeines..... | 15 |
| 8.11.2 Blindleistung..... | 15 |
| 8.11.3 Wirkleistungsbegrenzung..... | 15 |
| 8.11.4 Wirkleistungsabgabe bei Über- und Unterfrequenz..... | 15 |
| 8.12 Lastregelung bzw. Lastzuschaltung..... | 15 |
| 8.13 Leistungsüberwachung..... | 15 |
| 9. Änderungen, Außerbetriebnahmen und Demontage | 16 |
| 10. Erzeugungsanlagen | 17 |
| 10.1 Allgemeines..... | 17 |
| 10.2 Verhalten der Erzeugungsanlage am Netz..... | 17 |
| 10.2.1 Allgemeines..... | 17 |
| 10.2.1.1 Primärenergiedargebot und Softwareanpassungen..... | 17 |
| 10.2.1.2 Quasistationärer Betrieb..... | 17 |
| 10.2.1.3 Polrad- bzw. Netzpendelungen..... | 17 |
| 10.2.1.4 Inselbetrieb sowie Teilnetzbetriebsfähigkeit..... | 17 |
| 10.2.1.5 Schwarzstartfähigkeit..... | 18 |
| 10.2.2 Statische Spannungshaltung/Blindleistungsbereitstellung..... | 18 |
| 10.2.2.1 Allgemeine Randbedingungen..... | 18 |
| 10.2.2.2 Blindleistungsbereitstellung bei $P_{b,inst}$ | 18 |
| 10.2.2.3 Blindleistungsbereitstellung unterhalb von $P_{b,inst}$ | 18 |
| 10.2.2.4 Verfahren zur Blindleistungsbereitstellung..... | 18 |
| 10.2.2.5 Besonderheiten bei der Erweiterung von Erzeugungsanlagen..... | 20 |
| 10.2.2.6 Besonderheiten bei Mischanlagen mit Bezugsanlagen..... | 20 |
| 10.2.3 Dynamische Netzstützung..... | 20 |
| 10.2.3.1 Allgemeines..... | 20 |
| 10.2.3.2 Dynamische Netzstützung für Typ-1-Anlagen..... | 20 |
| 10.2.3.2.1 Transiente Stabilität – Verhalten bei Kurzschlüssen..... | 21 |
| 10.2.3.2.2 Wirkstromwiederkehr..... | 21 |
| 10.2.3.3 Dynamische Netzstützung für Typ-2-Anlagen..... | 21 |
| 10.2.3.3.1 Allgemeines..... | 21 |

| | |
|--|----|
| 10.2.3.3.2 Spannungsstützung bei Netzfehlern durch Blindstromeinspeisung bei vollständiger dynamischer Netzstützung | 21 |
| 10.2.3.3.3 Eingeschränkte dynamischer Netzstützung | 21 |
| 10.2.3.3.4 Wirkstromwiederkehr | 21 |
| 10.2.3.3.5 Ausnahmeregelung für direkt gekoppelte Asynchrongeneratoren | 21 |
| 10.2.4 Wirkleistungsabgabe | 21 |
| 10.2.4.1 Allgemeines | 21 |
| 10.2.4.2 Netzsicherheitsmanagement | 21 |
| 10.2.4.3 Wirkleistungsanpassung bei Über- und Unterfrequenz | 21 |
| 10.2.3.4 Verhalten nach Fehlerende bis zum Erreichen des stationären Betriebes für Typ-1- und Typ-2-Anlagen | 21 |
| 10.2.5 Kurzschlussstrombeitrag der Erzeugungsanlage | 21 |
| 10.2.5.1 Allgemeines | 21 |
| 10.2.5.2 Beitrag zum Kurzschlussstrom | 21 |
| 10.2.5.3 Überprüfung der Schutzparametrierung | 22 |
| 10.3 Schutzeinrichtungen und Schutzeinstellungen | 22 |
| 10.3.1 Allgemeines | 22 |
| 10.3.2 Kurzschlusschutzeinrichtung des Anschlussnehmers | 22 |
| 10.3.3 Entkopplungsschutzeinrichtungen des Anschlussnehmers | 22 |
| 10.3.3.1 Allgemeines | 22 |
| 10.3.3.2 Spannungsschutzeinrichtungen | 22 |
| 10.3.3.3 Frequenzschutzeinrichtungen | 22 |
| 10.3.3.4 Q-U-Schutz | 22 |
| 10.3.3.5 Übergeordnete Entkopplungsschutz | 22 |
| 10.3.3.6 Entkopplungsschutz an den Erzeugungseinheiten | 23 |
| 10.3.4 Anschluss der Erzeugungsanlage an die Sammelschiene eines Umspannwerks | 23 |
| 10.3.4.1 Kurzschlussentkopplungsschutz des Anschlussnehmers | 23 |
| 10.3.4.2 Entkopplungsschutzeinrichtungen des Anschlussnehmers | 23 |
| 10.3.4.2.1 Übergeordnete Entkopplungsschutz | 23 |
| 10.3.4.2.2 Entkopplungsschutz an den Erzeugungseinheiten | 24 |
| 10.3.4.3 Gesamtübersicht zum Schutzkonzept bei Anschluss der Erzeugungsanlage an die Sammelschiene eines Umspannwerks und eines Schalthauses | 24 |
| 10.3.5 Anschluss der Erzeugungsanlage im Mittelspannungsnetz | 24 |
| 10.3.5.1 Allgemeines | 24 |
| 10.3.5.2 Kurzschlussentkopplungsschutz des Anschlussnehmers | 24 |
| 10.3.5.3 Entkopplungsschutzeinrichtung des Anschlussnehmers | 24 |
| 10.3.5.3.1 Übergeordneter Entkopplungsschutz | 24 |
| 10.3.5.3.2 Entkopplungsschutz an den Erzeugungseinheiten | 25 |
| 10.3.5.4 Gesamtübersicht zum Schutzkonzept bei Anschluss der Erzeugungsanlage im Mittelspannungsnetz | 25 |
| 10.3.6 Schutzkonzept bei Mischanlagen | 25 |
| 10.4 Zuschaltbedingungen und Synchronisierung | 26 |
| 10.4.1 Allgemeines | 26 |
| 10.4.2 Zuschalten nach Auslösung durch Schutzeinrichtungen | 26 |
| 10.4.3 Zuschaltung mit Hilfe von Synchronisierungseinrichtungen | 26 |
| 10.4.4 Zuschaltung von Asynchrongeneratoren | 26 |
| 10.4.5 Kuppelschalter | 26 |
| 10.5 Weitere Anforderungen an Erzeugungsanlagen | 26 |
| 10.5.1 Abfangen auf Eigenbedarf | 26 |
| 10.5.2 Trennen der Erzeugungseinheit vom Netz bei Instabilität | 26 |
| 10.5.3 Fähigkeit zur Bereitstellung von Primärregelleistung | 26 |
| 10.5.4 Fähigkeit zur Bereitstellung von Sekundärregelleistung und Minutenreserve | 26 |
| 10.6 Modelle | 26 |
| 10.6.1 Allgemeines | 26 |
| 10.6.2 Funktionsumfang und Genauigkeitsanforderungen | 26 |
| 10.6.3 Modelldokumentation | 26 |

| | |
|---|-----------|
| 10.6.4 Parametrierung | 26 |
| 11. Nachweis der elektrischen Eigenschaften für Erzeugungsanlagen | 27 |
| 11.1 Gesamter Nachweisprozess | 27 |
| 11.2 Einheitszertifikat | 27 |
| 11.2.1 Allgemeines | 27 |
| 11.2.2 Netzzrückwirkungen | 27 |
| 11.2.2.1 Schaltbedingte Spannungsänderungen | 27 |
| 11.2.2.2 Flicker | 27 |
| 11.2.2.3 Oberschwingungen | 27 |
| 11.2.2.4 Kommutierungseinbrüche | 27 |
| 11.2.2.5 Unsymmetrien | 27 |
| 11.2.3 Quasistationärer Betrieb und Pendelungen | 27 |
| 11.2.3.1 Quasistationärer Betrieb | 27 |
| 11.2.3.2 Polradpendelungen | 27 |
| 11.2.3.3 Netzpendelungen | 27 |
| 11.2.4 Statische Spannungshaltung/Blindleistungsbereitstellung | 27 |
| 11.2.5 Dynamische Netzstützung | 27 |
| 11.2.5.1 Allgemeines | 27 |
| 11.2.5.2 Mehrfachfehler | 27 |
| 11.2.5.3 Dynamische Netzstützung für Typ-1-Erzeugungseinheiten | 27 |
| 11.2.5.4 Verhalten nach Fehlerende für Typ-1-Erzeugungseinheiten | 27 |
| 11.2.5.5 Dynamische Netzstützung für Typ-2-Erzeugungseinheiten | 27 |
| 11.2.5.6 Eingeschränkte dynamische Netzstützung für Typ-2-Erzeugungseinheiten | 27 |
| 11.2.5.7 Verhalten nach Fehlerende für Typ-2-Erzeugungseinheiten | 27 |
| 11.2.5.8 Dynamische Netzstützung direkt gekoppelter Asynchrongeneratoren | 27 |
| 11.2.6 Modell | 27 |
| 11.2.6.1 Allgemeines | 27 |
| 11.2.6.2 Funktionsumfang der Modelle | 27 |
| 11.2.6.3 Mindestanforderungen an Modelle | 27 |
| 11.2.6.4 Plausibilisierung der Modelle | 27 |
| 11.2.6.5 Modellanforderung Spannungsregler vom Typ-1-Erzeugungseinheiten | 27 |
| 11.2.6.6 Modelldokumentation | 27 |
| 11.2.6.7 Validierung | 27 |
| 11.2.7 Wirkleistungsabgabe und Netzsicherheitsmanagement | 27 |
| 11.2.8 Wirkleistungsanpassung in Abhängigkeit der Netzfrequenz | 27 |
| 11.2.9 Kurzschlussstrombeitrag der Erzeugungseinheit | 27 |
| 11.2.10 Schutztechnik und Schutzeinstellungen | 27 |
| 11.2.11 Zuschaltbedingungen und Synchronisierung | 27 |
| 11.2.12 Trennen der Erzeugungseinheit vom Netz bei Instabilität | 27 |
| 11.3 Komponentenzertifikat | 27 |
| 11.3.1 Allgemeines | 27 |
| 11.3.2 EZA-Regler | 27 |
| 11.3.3 Aktive statische Kompensationsanlagen | 27 |
| 11.3.4 Spannungsregler inkl. des Erregersystems einer Typ-1-Erzeugungseinheit | 27 |
| 11.3.5 Anforderungen an Hilfsaggregate bei Typ-1-Erzeugungseinheiten | 27 |
| 11.3.6 Modelle | 27 |
| 11.4 Anlagenzertifikat | 27 |
| 11.4.1 Allgemeines | 28 |
| 11.4.2 Vom Anschlussnehmer zur Erstellung des Anlagenzertifikates bereitzustellende Unterlagen | 28 |
| 11.4.3 Einspeiseleistung | 28 |
| 11.4.4 Bemessung der Betriebsmittel | 28 |
| 11.4.5 Spannungsänderung am Netzanschlusspunkt | 28 |
| 11.4.6 Erforderliche Netzkurzschlussleistung am Netzanschlusspunkt von Typ-1-Anlagen | 28 |
| 11.4.7 Netzzrückwirkungen | 28 |
| 11.4.7.1 Allgemeines | 28 |

| | |
|--|-----------|
| 11.4.7.2 Schnelle Spannungsänderungen | 28 |
| 11.4.7.3 Flicker | 28 |
| 11.4.7.4 Oberschwingungen und Zwischenharmonische und Supraharmonische..... | 28 |
| 11.4.7.5 Kommutierungseinbrüche | 28 |
| 11.4.7.6 Unsymmetrien | 28 |
| 11.4.7.7 Tonfrequenz-Rundsteuerung | 28 |
| 11.4.7.8 Trägerfrequente Nutzung des Kundennetzes..... | 28 |
| 11.4.8 Quasistationärer Betrieb, Polrad-/Netzpendelungen | 28 |
| 11.4.8.1 Quasistationärer Betrieb | 28 |
| 11.4.8.2 Polrad-/Netzpendelungen | 28 |
| 11.4.9 Nachweis des Inselbetriebes und der Teilnetzbetriebsfähigkeit..... | 28 |
| 11.4.10 Nachweis der Schwarzstartfähigkeit | 28 |
| 11.4.11 Statische Spannungshaltung/Blindleistungsbereitstellung | 28 |
| 11.4.12 Dynamische Netzstützung..... | 28 |
| 11.4.12.1 Allgemeines | 28 |
| 11.4.12.2 Dynamische Netzstützung für eine Erzeugungsanlage des Typs 1 | 28 |
| 11.4.12.3 Dynamische Netzstützung für eine Erzeugungsanlage des Typs 2 | 28 |
| 11.4.12.4 Eingeschränkte dynamische Netzstützung für eine Erzeugungsanlage des Typs 2 | 28 |
| 11.4.12.5 Dynamische Netzstützung direkt gekoppelte Asynchrongenerator | 28 |
| 11.4.13 Wirkleistungsabgabe | 28 |
| 11.4.14 Netzsicherheitsmanagement | 28 |
| 11.4.15 Wirkleistungseinspeisung in Abhängigkeit der Netzfrequenz (Über- und Unterfrequenz)..... | 28 |
| 11.4.16 Kurzschlussstrombeitrag der Erzeugungsanlage | 28 |
| 11.4.17 Schutztechnik und Schutzeinstellungen | 28 |
| 11.4.18 Zuschaltbedingungen und Synchronisierung | 28 |
| 11.4.19 Abfangen auf Eigenbedarf bzw. schnelle Resynchronisierung..... | 28 |
| 11.4.20 Anforderungen an eine Regelleistungsbereitstellung | 28 |
| 11.4.21 Eigenbedarfs- und Hilfsenergieversorgung | 28 |
| 11.4.22 Sprunghafte Spannungsänderungen | 28 |
| 11.4.23 EZA-Modell | 28 |
| 11.4.24 Anlagenzertifikat B | 28 |
| 11.4.25 Nachtrag zum Anlagenzertifikat | 28 |
| 11.5 Inbetriebsetzungsphase | 28 |
| 11.5.1 Inbetriebsetzung der Übergabestation | 28 |
| 11.5.2 Inbetriebsetzung der Erzeugungseinheiten, des EZA-Reglers und ggf. weiterer Komponenten . | 28 |
| 11.5.3 Inbetriebsetzung der gesamten Erzeugungsanlage und Inbetriebsetzungserklärung | 28 |
| 11.5.3.1 Inbetriebsetzung der Erzeugungsanlage | 28 |
| 11.5.3.2 Inbetriebsetzung einer Erzeugungsanlage im Einzelnachweisverfahren | 28 |
| 11.5.3.3 Inbetriebsetzungserklärung..... | 28 |
| 11.5.4 Konformitätserklärung | 29 |
| 11.5.5 Betriebsphase..... | 29 |
| 11.5.6 Störende Rückwirkungen auf das Netz | 29 |
| 11.6 Einzelnachweisverfahren..... | 29 |
| 11.6.1 Allgemeines | 29 |
| 11.6.2 Anlagenzertifikat C | 29 |
| 11.6.3 Inbetriebsetzung einer Erzeugungsanlage im Einzelnachweisverfahren | 29 |
| 11.6.4 Erweiterte Konformitätserklärung | 29 |
| 11.6.5 Betrieb der Erzeugungsanlage..... | 29 |
| 12. Prototypen-Regelung | 30 |
| Anhang A (informativ) Begriffe „Kundenanlage“, „Bezugsanlage“, „Erzeugungsanlagen“, „Mischanlagen“ und „Speicher“ | 31 |
| Anhang B (informativ) Erläuterungen | 31 |
| Anhang C (informativ) Weitere Festlegungen | 31 |

| | |
|--|-----------|
| Anhang D Beispiele für Mittelspannungs-Netzanschlüsse | 32 |
| Anhang E (normativ) Vordrucke | 35 |
| Anhang F (informativ) Störschreiber | 35 |
| Anhang G Anschlusskonzepte für Erzeugungsanlagen und Mischanlagen | 36 |
| Anhang H Formblatt zum Nachweis im Rahmen der Elektroplanung für Prototypen | 47 |
| Anhang I Formblatt zum Inselbetrieb sowie Teilnetzbetriebsfähigkeit | 54 |

1. Anwendungsbereich

Die vorliegende TAB MS ergänzt die TAR Mittelspannung (VDE-AR-N 4110) für Planung, Errichtung, Betrieb und Änderung von Kundenanlagen (Bezugs- und Erzeugungsanlagen, Speicher, Mischanlagen sowie für Ladeeinrichtungen für Elektrofahrzeuge), die am Netzanschlusspunkt an das Mittelspannungsnetz der badenovaNETZE GmbH angeschlossen werden.

Die TAB MS tritt am 01.02.2021 in Kraft und gilt für die Konzessionsgebiete der badenovaNETZE GmbH. Mit Herausgabe dieser Auflage werden alle vorhergehend veröffentlichten technischen Anschlussbedingungen der bnNETZE GmbH für den Mittelspannungsanschluss außer Kraft gesetzt.

Für die Anmeldung von Netzanschlüssen in den Konzessionsgebieten Au, Bad Krozingen, Breisach am Rhein, Buchenbach, Buggingen, Ebringen, Freiburg, Gewerbepark Breisgau, Gottenheim, Heitersheim, Horben, Ihringen, Merdingen, Merzhausen, Müllheim, Neuenburg am Rhein, Oberried, Pfaffenweiler, Staufen, St. Märgen (Gewanne Langenhof und Kussenmühle), St. Peter, Stegen, Umkirch und Weisweil ist die badenovaNETZE GmbH zuständig:

badenovaNETZE GmbH
Tullastraße 61
79108 Freiburg
Tel. 0761/279-2677
Fax 0761/279-2342
E-Mail: nam@badenovaNETZE.de

Für die Anmeldung von Netzanschlüssen in den Konzessionsgebieten Lauchringen und Wutöschingen sind die Stadtwerke Waldshut-Tiengen zuständig:

Stadtwerke Waldshut-Tiengen
Peter-Thumb-Straße 1
79761 Waldshut-Tiengen
Tel. 07741/833-631
Fax 07741/833-661
E-Mail: rwh-netze@stadtwerke-wt.de

Die TAB MS ist Bestandteil der Netzanschlussverträge. Gegebenenfalls vorliegende gesonderte Vereinbarungen im Netzanschlussvertrag haben jedoch Vorrang gegenüber den entsprechenden Festlegungen der TAB MS.

Der Anschlussnehmer und alle Anschlussnutzer verpflichten sich, die Einhaltung dieser TAB MS sicherzustellen und auf Anforderung nachzuweisen. Die badenovaNETZE GmbH behält sich vor, Kontrollen der Einhaltung dieser TAB MS durchzuführen. Die badenovaNETZE GmbH übernimmt keine Haftung für die Mängelfreiheit der Anlage.

Die Kosten für Planung, Errichtung, Betrieb, Änderung, Nachrüstungen und Umbaumaßnahmen, welche mit der Umsetzung dieser TAB MS verbunden sind, sind generell vom Anschlussnehmer zu tragen. Ausnahmen werden im Folgenden explizit erwähnt.

2. Normative Verweisungen

Die folgenden Dokumente sind ergänzend zu den Verweisungen der VDE-AR-N 4110 für die Anwendung der TAB MS der badenovaNETZE GmbH erforderlich:

DIN 18252: *Profilzylinder für Türschlösser - Begriffe, Maße, Anforderungen, Prüfverfahren und Kennzeichnung*

DIN EN 61243-1 (VDE 0682-411): *Arbeiten unter Spannung – Spannungsprüfer*

DIN VDE V 0681-3 (VDE V 0681-3): *Arbeiten unter Spannung – Geräte zum Betätigen und Prüfen mit Nennspannungen über 1 kV*

VDE-AR-N 4223 Anwendungsregel: *Bauwerksdurchdringungen und deren Abdichtung für erdverlegte Leitungen*

3. Begriffe und Abkürzungen

Die folgenden Begriffe und Abkürzungen sind ergänzend zu den Definitionen der VDE-AR-N 4110 für die Anwendung der TAB MS der badenovaNETZE GmbH zu berücksichtigen:

Begriffe:

Bemessungs-Stoßstrom

I_{dyn}

Scheitelwert des primären Stroms, dem ein Wandler durch die resultierenden elektromagnetischen Kräfte bei kurzgeschlossener Sekundärwicklung ohne elektrische oder mechanische Beschädigung standhält.

Grundzuständiger Messstellenbetreiber

gMSB

Der Messstellenbetrieb umfasst den Einbau, Betrieb und Wartung der Messeinrichtungen und Messsysteme, Ausbau sowie die Gewährleistung einer eichrechtskonformen Messung entnommener, verbrauchter bzw. eingespeister Energie einschließlich der Messwertaufbereitung und Datenübertragung. Solange die Grundzuständigkeit für den Messstellenbetrieb nicht nach § 43 Messstellenbetriebsgesetz auf ein anderes Unternehmen übertragen wurde, behält diese der Betreiber des Energieversorgungsnetzes.

Nennspannung eines Kabelsystems

U_0

Der Effektivwert zwischen einem beliebigen isolierten Leiter und Erde (metallene Umhüllung des Kabels oder umgebendes Medium).

Thermischer Bemessungs-Kurzzeitstrom

I_{th}

Effektivwert des primären Stroms, dem ein Wandler für 1 s bei kurzgeschlossener Sekundärwicklung ohne Beschädigung standhält.

Verlagerungsspannung

U_{en}

Vektorsumme aller Leiter-Erde-Spannungen in einem Dreiphasennetz.

Abkürzungen:

UW

Umspannwerk

EltBauVO

Verordnung des Wirtschaftsministeriums über den Bau von Betriebsräumen für elektrische Anlagen, Baden-Württemberg

4. Allgemeine Grundsätze

4.1 Bestimmungen und Vorschriften

4.2 Anschlussprozess und anschlussrelevante Unterlagen

4.2.1 Allgemeines

4.2.2 Anschlussanmeldung/Grobplanung (Punkte 1 und 2 der Tabelle 1)

Ergänzend zur VDE-AR-N 4110 sind die von der badenovaNETZE GmbH im Internet veröffentlichten Formulare für die Anschlussanmeldung zu verwenden. Eine Grobplanung erfolgt erst bei vollständiger Vorlage aller notwendigen Unterlagen.

4.2.3 Reservierung/Feinplanung (Punkte 3 bis 6 der Tabelle 1)

4.2.4 Bauvorbereitung und Bau (Punkte 7 bis 10 der Tabelle 1)

Aus dem eingereichten maßstabsgetreuen Lageplan muss ein Ortsbezug der Kundenanlage eindeutig hervorgehen.

4.2.5 Vorbereitung der Inbetriebsetzung der Übergabestation (Punkte 11 bis 14 der Tabelle 1)

4.3 Inbetriebnahme des Netzanschlusses/Inbetriebsetzung der Übergabestation (Pkt. 15 der Tabelle 1)

4.4 Inbetriebsetzung der Erzeugungsanlage (Punkte 16 bis 18 der Tabelle 1)

5. Netzanschluss

5.1 Grundsätze für die Ermittlung des Netzanschlusspunktes

5.2 Bemessung der Netzbetriebsmittel

5.3 Betriebsspannung und minimale Kurzschlussleistung am Netzanschlusspunkt

5.3.1 Allgemein

Im Versorgungsgebiet der badenovaNETZE GmbH beträgt die Nennspannung 20 kV. Sofern im Anschlussprozess nicht anders vereinbart, gilt für die vereinbarte Versorgungsspannung $U_c = 20$ kV.

5.3.2 Zulässige Spannungsänderung

Bei der Netzberechnung zur Ermittlung des Netzanschlusspunktes wird der Verschiebungsfaktor von Erzeugungsanlagen und Speichern mit $\cos(\varphi) = 1$ angenommen.

5.3.3 Mindestkurzschlussleistung am Netzanschlusspunkt für Typ-1-Anlagen

5.4 Netzurückwirkungen

5.4.1 Allgemeines

Der Netzbetreiber behält sich vor, Messungen zu Netzurückwirkungen am NAP der Kundenanlage durchzuführen. Darüber hinaus darf die badenovaNETZE GmbH jederzeit die Nachrüstung von Störschreibern zur Erfassung der Spannungsqualität anfordern (siehe Kapitel 6.4).

5.4.2 Schnelle Spannungsänderungen

Falls unzulässige Spannungsänderungen am NAP ermittelt werden oder auch später auftreten sollten, können projektspezifisch Schaltkonzepte für die verzögerte Zu- und Abschaltung von Erzeugungseinheiten oder Verbrauchern vorgegeben werden. Diese werden durch die badenovaNETZE GmbH oder im Rahmen der Anlagenzertifizierung von Erzeugungsanlagen konkret definiert und sind vom Anschlussnehmer umzusetzen.

5.4.3 Flicker

5.4.4 Oberschwingungen, Zwischenharmonische und Supraharmonische

Kundenanlagen mit Zwischenkreis- und Direktumrichter müssen besonders beachtet werden, weil diese nicht nur Harmonische, sondern auch Zwischenharmonische erzeugen. Fallen diese Frequenzen mit der Steuerfrequenz der von badenovaNETZE GmbH verwendeten Tonfrequenz-Rundsteuerung zusammen, müssen die durch einzelne Netzanschlussnehmer-Anlagen erzeugten Spannungen dieser Zwischenharmonischen auf unter 0,1 % der Nennspannung begrenzt werden.

5.4.5 Kommutierungseinbrüche

5.4.6 Unsymmetrien

5.4.7 Tonfrequenz-Rundsteuerung

In den Netzgebieten der badenovaNETZE GmbH werden Tonfrequenz-Rundsteueranlagen eingesetzt. Um den Betrieb der Rundsteueranlage zu gewährleisten, sind störende Einflüsse aus Netzanschlussnehmeranlagen auszuschließen.

Folgende Tonfrequenzen werden in den Netzgebieten der badenovaNETZE GmbH eingesetzt:

194 Hz in den Konzessionsgebieten: Au, Buchenbach, Freiburg, Horben, Merzhausen, Oberried, St. Märgen (Gewanne Langenhof und Kussenmühle), St. Peter, Stegen, Umkirch

$183\frac{1}{3}$ Hz in den Konzessionsgebieten: Bad Krozingen, Buggingen, Ebringen, Gewerbepark Breisgau, Heitersheim, Lauchringen, Müllheim, Neuenburg am Rhein (Kernort, Grißheim und Zienken), Pfaffenweiler, Staufen, Weisweil, Wutöschingen

168 Hz in den Konzessionsgebieten: Müllheim-Feldberg, Neuenburg-Steinenstadt

5.4.8 Trägerfrequente Nutzung des Kundennetzes

5.4.9 Vorkehrungen gegen Spannungsabsenkungen und Versorgungsunterbrechungen

5.5 Blindleistungsverhalten

Solange nicht anders vereinbart, gelten bei Mischanlagen die Anforderungen am NAP gemäß Bild 2 VDE-AR-N 4110 nur für den Bezugsfall ohne Einspeisung durch Speicher oder Erzeugungsanlagen. Diese müssen die Anforderungen gemäß Kapitel 10.2.2.2 erfüllen. Bei gleichzeitigem Betrieb der Bezugs- und Einspeiseanlage können sich andere Leistungsfaktoren am NAP ergeben. Die Regelungskonzepte gemäß Anhang G sind zu berücksichtigen.

6. Übergabestation

6.1 Baulicher Teil

6.1.1 Allgemeines

Eine ggf. erforderliche Baugenehmigung für den Standort und Ausführung der geplanten Übergabestation wird kundenseitig eingeholt.

Die gültige Landesbauverordnung, die BImSch-Verordnungen, insbesondere die 26. BImSchV, sowie die Richtlinie über brandschutztechnische Anforderungen an Leitungsanlagen sind zu berücksichtigen. Weitere wesentliche Vorschriften sind die EltBauVO „Verordnung des Wirtschaftsministeriums über den Bau von Betriebsräumen für elektrische Anlagen“ des Landes Baden-Württemberg, die DIN EN 61936-1 (VDE 0101-1), die DIN EN 50522 (VDE 0101-2) und die DIN EN 62271-202 (VDE 0671-202). Fabrikfertige Stationen nach DIN EN 62271-202 (VDE 0671-202) müssen eine Störlichtbogenqualifikation über 20 kA/1 s aufweisen.

Mast- und Turmstationen werden im Netzgebiet der badenovaNETZE GmbH nicht als Übergabestation zugelassen.

Bei Stationen nach DIN EN 61936-1 (VDE 0101-1) sind eine Druckberechnung sowie eine Statikbeurteilung durchzuführen und auf Verlangen vorzulegen. Diese sollen den finalen Planungsstand des Schaltanlagenraums (inkl. ggf. nachgerüsteter Druckentlastungselemente) berücksichtigen. Hierbei sind die Angaben gemäß Kapitel 6.2.1.1 zu berücksichtigen.

Die Übergabestation ist an der Grundstücksgrenze zur öffentlichen Netztrasse zu planen.

Der unmittelbare Zugang und ein Transportweg von einer öffentlichen Straße sind anzustreben. Eine Änderung des Zugangsweges ist im Vorfeld mit der badenovaNETZE GmbH abzustimmen.

6.1.2 Einzelheiten zur baulichen Ausführung

6.1.2.1 Allgemeines

Gibt die badenovaNETZE GmbH eine fernwirktechnische Anbindung in einer Übergabestation vor, muss diese über eine Durchführung zur Montage einer Außenantenne oder einer Parabolantenne für den Satellitenempfang verfügen. Die Durchführung muss einen Mindestdurchmesser von 20 mm haben. Bauwerksdurchdringungen und deren Abdichtung sind gemäß VDE-AR-N 4223 auszuführen. Eine Verlegung in einem flexiblen Leerrohr ist anzustreben.

6.1.2.2 Zugang und Türen

Türen von elektrischen Betriebsräumen, die nicht ins Freie führen, sind feuerbeständig und selbstschließend (T90S) gegebenenfalls mit Rauchschutzfunktion (T90RS) auszuführen. Sofern sich aus der EltBauVO „Verordnung des Wirtschaftsministeriums über den Bau von Betriebsräumen für elektrische Anlagen“ des Landes Baden-Württemberg die Anforderung einer Schleuse ergibt, ist die Schleusentür mindestens feuerhemmend und selbstschließend (T30S) gegebenenfalls mit Rauchschutzfunktion (T30RS) auszuführen.

Sämtliche Türen und Tore, die für den Zugang notwendig sind, sind priorisiert mit Schlössern für zwei Schließzylinder auszurüsten. Die badenovaNETZE GmbH verwendet Standardmäßig Schließzylinder nach DIN 18252. Bei Doppelzylinder beträgt die Baulänge 35/35 mm, bei Halbzylinder 35/10 mm. Andere Baulängen können nach Rücksprache mit dem Netzbetreiber zur Verfügung gestellt werden. Sollte eine Ausrüstung mit zwei Schließzylindern nicht möglich sein, wird ein Rohrtresor bauseits installiert. Der Rohrtresor ist in unmittelbarer Nähe der ersten zu nutzenden Tür bzw. des ersten Tores der Zugangsvereinbarung anzubringen. Die genaue Lage des Tresors ist mit der badenovaNETZE GmbH abzustimmen.

Die Türen oder Tore müssen sich ohne Hilfsmittel –auch bei Stromausfall– öffnen lassen.

Auf alarmgesicherte Zugänge wird keine Rücksicht genommen.

6.1.2.3 Fenster

6.1.2.4 Klimabeanspruchung, Belüftung und Druckentlastung

6.1.2.5 Fußböden

Der Fußboden ist in begehbaren Stationen störllichtbogendruckfest (Verschleißeinrichtung) und demontierbar zu realisieren. Erfolgt die Druckentlastung im Kabelkeller, muss das Austreten von Gasen in Richtung Bediengang durch geeignete Maßnahmen verhindert werden. Der Fußboden ist rutschfest zu gestalten.

6.1.2.6 Schallschutzmaßnahmen und Auffangwannen

6.1.2.7 Trassenführung der Netzanschlusskabel

Bauwerksdurchdringungen und deren Abdichtung sind gemäß VDE-AR-N 4223 auszuführen. Die Anzahl der Kabeleinführungen richtet sich nach der Anzahl der Netzbetreiber-Leitungsfelder. Des Weiteren sind eine Durchführung als Kabelanschluss-Reserve und zwei Durchführungen für ggf. notwendige Steuerkabel, etc. vorzuhalten. Sämtliche Einsätze und ggf. notwendige Blinddeckel sind der badenovaNETZE GmbH bereitzustellen.

6.1.2.8 Beleuchtung, Steckdosen

Die Beleuchtung sowie die Steckdosen in Stationen sind durch zwei voneinander unabhängig abgesicherte und getrennte Stromkreise zu versorgen.

Der Abgriff für jegliche Verbraucher hat nach der Übergabemessung zu erfolgen.

Die Niederspannungsversorgung der Station kann durch Eigenbedarfswandler erfolgen. Diese sind gemäß ihrer Leistungsfähigkeit abzusichern. Zusätzlich sind die Steckdosen mit einem Hinweisschild auszustatten, aus dem die maximal zulässige Leistung hervorgeht.

6.1.2.9 Fundamente

6.1.3 Hinweisschilder und Zubehör

6.1.3.1 Hinweisschilder

6.1.3.2 Zubehör

Zusätzlich zu dem in der VDE-AR-N 4110 Genanntem, ist die Station mit folgendem Zubehör auszustatten:

- Hilfsmittel zum Lösen von Fußbodenplatten
- Schaltplan der Sekundärtechnik
- Sofern erforderlich: Hinweisschild „Achtung ferngesteuerte Anlage“

Anzahl und Querschnitt der Erdungs- und Kurzschließvorrichtung mit Erdungsstange sind für die Station in notwendiger Anzahl und Dimensionierung vorzuhalten.

Hinweis:

Bei von der Nennspannung der Schaltanlage abweichenden Betriebsspannungen sind geeignete Spannungsprüfer und Anzeigegeräte zu verwenden. Die wiederkehrende Prüfung des Zubehörs nach DGUV Vorschrift 3 liegt in der Verantwortung des Anschlussnehmers.

6.2 Elektrischer Teil

6.2.1 Allgemeines

Elektrische und magnetische Felder

Die bestimmungsgemäße Konformität mit den Grenzwerten sowie die Maßnahmen bzgl. Minimierung müssen durch anerkannte Verfahren (Rechnung oder Messung) nachgewiesen und dargelegt werden. Mögliche Minimierungsmaßnahmen aus dem Maßnahmenkatalog der 26. BImSchVV müssen realisiert werden. Nicht umgesetzte Maßnahmen müssen durch den Anschlussnehmer begründet und dokumentiert werden.

6.2.1.1 Allgemeine technische Daten

Unabhängig von den tatsächlichen Kurzschluss- und Dauerbetriebs-Strömen und Spannungen am Netzanschlusspunkt sind die Betriebsmittel mindestens nach folgenden Kenngrößen zu dimensionieren:

| | |
|----------------------------------|--------|
| Nennspannung | 20 kV |
| Nennfrequenz | 50 Hz |
| Isolationsspannung | 24 kV |
| Bemessungsstrom | 630 A |
| Nennkurzzeitstrom (1 s) | 20 kA |
| Bemessungsstoßstrom | 50 kA |
| Bemessungs-Stehblitzstoßspannung | 125 kV |

Tabelle 1: Mindestdimensionierung elektrischer Betriebsmittel

Die Dimensionierung gilt für Betriebsmittel der Übergabestation und Mittelspannungskomponenten innerhalb der Kundenanlage (z.B. Transformatorstationen). Ferner sei auf die Übersichtsschaltpläne von Übergabestationen im Netzgebiet der badenovaNETZE GmbH im Anhang D verwiesen.

6.2.1.2 Kurzschlussfestigkeit

In Einzelfällen kann badenovaNETZE GmbH vom Anschlussnehmer Einrichtungen zur Begrenzung des von der Kundenanlage in das Netz eingespeisten Anfangskurzschlusswechselstromes verlangen, um Betriebsmittel zu schützen bzw. Schutzfunktionen im Netz zu gewährleisten.

6.2.1.3 Schutz gegen Störlichtbögen

Es sind folgende IAC-Klassifizierungen und Prüfwerte für Mittelspannungsschaltanlage bzw. Schaltanlagenkomponenten einzuhalten:

- IAC A FL 20 kA/1 s (Wandaufstellung)
- IAC A FRL 20 kA/1 s (Aufstellung im freien Raum)

Der anlagenspezifische Nachweis der Störlichtbogensicherheit der Station nach DIN EN 62271-202 ist auf Verlangen der badenovaNETZE GmbH vom Anschlussnehmer einzureichen. Für baugleiche Stationstypen kann eine Analogiebetrachtung auf Basis erfolgreicher Prüfungen kleinerer Anordnungen eingereicht werden. Für die Nachweise der Lichtbogenklassifizierung bzw. Störlichtbogensicherheit sind immer die aktuellen Versionen der DIN EN 62271-200 und DIN EN 62271-202 zu berücksichtigen.

6.2.1.4 Isolation

6.2.2 Schaltanlagen

6.2.2.1 Schaltung und Aufbau

Die im Anhang D aufgeführten Übersichtsschaltpläne sind bei der jeweiligen Schaltanlagengestaltung zu berücksichtigen.

Das Übergabeschaltfeld ist mit einem Leistungsschalter und Schutzgerät zu bestücken. Kundenanlagen mit einer installierten Leistung ≤ 950 kW können als Übergabeschalter einen Sicherungslasttrennschalter einsetzen. Die HH-Sicherung in dem Sicherungslasttrennschalter darf jedoch 50 A nicht überschreiten.

6.2.2.2 Ausführung

Die jeweiligen Systeme zur Kurzschluss- und Erdschlussrichtungserfassung sind durch den Anschlussnehmer beizustellen und in allen Leitungsfeldern der badenovaNETZE GmbH und im Übergabefeld einzubauen.

Die Erd- und Kurzschlussrichtungsanzeiger müssen parametrierbar sein.

Bei den verwendeten Erd- und Kurzschlussrichtungsanzeigern muss die Rückstelldauer von Hand zwischen zwei und vier Stunden einstellbar sein. Der Kurzschluss-Ansprechstrom muss auf 400 A/600 A/800 A/1000 A umstellbar und mit einem Justierimpuls von 100 ms \pm 30 % einzustellen sein. Eine Rückstellung von Hand muss weiterhin erfolgen können.

Der Erdschluss-Ansprechstrom wird projektspezifisch mitgeteilt.

Für die Erdschlusserfassung wird in den Netzgebieten der badenovaNETZE GmbH das Erdschlusswischerverfahren und das wattmetrische Verfahren eingesetzt.

Die Einstellung erfolgt durch die badenovaNETZE GmbH.

Es muss eine Anschlussmöglichkeit für Geräte zur Kabelfehlerortung/Kabelprüfung ohne Lösen von Endverschlüssen bzw. Steckendverschlüssen gegeben sein. Alle Betriebsmittel der Übergabestation, die während einer Kabelfehlerortung/Kabelprüfung mit dem Kabel galvanisch verbunden bleiben, müssen für die verwendeten Prüfspannungen von AC 45 bis 65 Hz - $2 \times U_0$ (Prüfdauer 60 min) bzw. AC 0,1 Hz - $3 \times U_0$ (Prüfdauer 60 min) ausgelegt sein.

Die Handschalthebel für Lasttrennschalter und Erdungsschalter sind mechanisch sowie farblich unverwechselbar auszulegen.

Die Antriebsöffnungen für Lasttrennschalter und Erdungsschalter müssen den jeweiligen Schaltstellungsanzeigen eindeutig zugeordnet werden können. Für Erdungsschalter müssen diese farblich rot gekennzeichnet sein.

Die im Verfügungsbereich der badenovaNETZE GmbH stehenden Schaltfelder und das Übergabeschaltfeld müssen gegen unbefugtes Betätigen der Schalter und Öffnen der Türen grundsätzlich mit einem Bügelschloss - Durchmesser 6-8 mm - abschließbar sein.

6.2.2.3 Kennzeichnung und Beschriftung

Die Schaltanlage ist mit einem Blindschaltbild auszuführen. Neben der einphasigen Schaltung der Anlage müssen die Wandler in dem Blindschaltbild dargestellt werden. Die Ausführung erfolgt nach DIN 43455. Erdungsschalter sowie deren Antriebsöffnungen und Bedienhebel sind rot zu kennzeichnen.

6.2.2.4 Schaltgeräte

Es sind die Ausführungsbeispiele gemäß Anhang D zu berücksichtigen.

Wird ein Leistungsschalter zum Schutz eingesetzt, so ist der Anschlussnehmer für die Einhaltung der Schalttätigkeit entsprechend des Schaltvermögens verantwortlich. Wird ein Leistungsschalter eingesetzt, der für weniger als 20 Kurzschlussausschaltungen ausgelegt ist, verpflichtet die badenovaNETZE GmbH den Anschlussnehmer, jederzeit den Nachweis über die Anzahl der Kurzschlussauslösungen zu erbringen und sicherzustellen, dass nach der Anzahl der Schutzauslösung, für die der Schalter ausgelegt ist, keine Zuschaltung erfolgt.

Wenn eine fernwirktechnische Anbindung gefordert wird (Kapitel 6.3.2), sind die entsprechenden Schaltgeräte mit Hilfsschalterkontakten zur Stellungsmeldung und ggf. mit Motorantrieb auszustatten.

6.2.2.5 Verriegelungen

Der Erdungsschalter muss gegen den zugehörigen Lasttrenn- bzw. Leistungsschalter verriegelt sein. Separate Türen/Abdeckungen zum Kabelanschlussraum und/oder HH-Sicherungsraum dürfen nur bei eingeschaltetem Erdungsschalter zu öffnen sein. In Kabelschaltfeldern muss darüber hinaus für die Dauer der Kabelfehlerortung/Kabelprüfung die Möglichkeit bestehen, diese Verriegelung bewusst außer Kraft zu setzen.

Das Einschalten des Lasttrenn- bzw. Leistungsschalters darf nur bei wieder eingesetzter Kabelraumabdeckung oder geschlossener Tür möglich sein.

6.2.2.6 Transformatoren

Zur besseren Anpassung an die vorhandene Betriebsspannung sollen Transformatoren mit Anzapfungen, die von außen umzustellen sind, eingesetzt werden. Ein Einstellbereich von $2 \times \pm 2,5 \%$ wird empfohlen.

6.2.2.7 Wandler

Für Erzeugungsanlagen mit einer installierten Leistung größer 950 kW sind die Strom- und Spannungswandler für Messzwecke als Breitbandwandler bis 9 kHz auszuführen. Die Breitbandwandler sind durch den Anschlussnehmer beizustellen.

Die Typenschilder der Strom- und Spannungswandler müssen im eingebauten Zustand der Wandler lesbar angeordnet sein. Zusätzlich sind die Typenschilder an der Außenseite der Schaltfeldtüren anzubringen.

Die Stromwandler sind auf einem Kurzzeitstrom von 20 kA/1 s und überlastfähig mit mindestens $I_{th} = 120 \% I_n$ auszulegen.

Weitere Anforderungen sind im Dokument „Technische Mindestanforderungen MS-Wandler“ der badenovaNETZE GmbH enthalten und in seiner aktuellsten Fassung umzusetzen. Das Dokument liegt auf der Internetseite der badenovaNETZE GmbH.

6.2.2.8 Überspannungsableiter

Art und Umfang der netzseitigen Überspannungsschutzeinrichtungen werden durch die badenovaNETZE GmbH festgelegt. Kommen Überspannungsableiter zum Einsatz, ist dies bei der Dimensionierung der Schaltanlage zu berücksichtigen (z. B. Kabelanschlussraumtiefe). Die Kosten für die netzseitigen Überspannungsableiter übernimmt badenovaNETZE GmbH. Diese verbleiben im Eigentum der badenovaNETZE GmbH.

In Kundenanlagen, in denen große induktive Lasten geschaltet werden, empfiehlt badenovaNETZE GmbH zusätzlich die Installation von Überspannungsableitern in den Abgangsfeldern durch den Kunden.

6.2.3 Sternpunktbehandlung

Die Art der Sternpunktbehandlung wird von badenovaNETZE GmbH vorgegeben. Die erforderliche Kompensation von Erdschlussströmen des galvanisch mit dem Netz der badenovaNETZE GmbH verbundenen Kundennetzes einer Bezugsanlage führt die badenovaNETZE GmbH zu ihren Lasten durch. Ausnahme von dieser Regelung stellen weitläufige nachgelagerte Kundennetze dar, bei denen die Kompensation von Erdschlussströmen - durch den Kunden selbst oder in seinem Auftrag - in Absprache mit der badenovaNETZE GmbH durchzuführen ist.

Für die Sternpunktbehandlung der Übergabestation nachgelagerten, galvanisch getrennten Mittel- und Niederspannungsnetze ist der Anschlussnehmer selbst verantwortlich. Die Ausführung des Sternpunkts auf der Niederspannungsseite von Transformatoren innerhalb von Erzeugungsanlagen ist im E.8. Datenblatt einer Erzeugungsanlage/eines Speichers – Mittelspannung anzugeben.

6.2.4 Erdungsanlage

Die Anforderungen des Dokuments „Technische Mindestanforderungen Erdungsanlage“ der badenovaNETZE GmbH sind in seiner aktuellsten Fassung umzusetzen. Das Dokument liegt auf der Internetseite der badenovaNETZE GmbH.

6.3 Sekundärtechnik

Der Platz für Einrichtungen der badenovaNETZE GmbH, die für den Anschluss der Kundenanlage erforderlich sind (z.B. Protokollumsetzer oder Kommunikationstechnik), wird vom Anschlussnehmer zur Verfügung gestellt.

6.3.1 Allgemeines

6.3.2 Fernwirk- und Prozessdatenübertragung an die netzführende Stelle

Für den sicheren Netzbetrieb ist die Kundenanlage auf Anforderung der badenovaNETZE GmbH fernwirktechnisch an das Netzleitsystem der badenovaNETZE GmbH anzubinden.

Alle Prozessdaten werden am Netzanschlusspunkt (im UW der badenovaNETZE GmbH bzw. in der kundeneigenen Übergabestation) miteinander ausgetauscht. Das Dokument liegt auf der Internetseite der badenovaNETZE GmbH. Die Fernsteuerung (Begrenzung der Wirkleistungsabgabe und ggf. NOT-AUS-Signal) und die Ist-Leistungserfassung von Erzeugungsanlagen im Rahmen des Netzsicherheitsmanagements ist in Kapitel 10.2.4 „Netzsicherheitsmanagement“ beschrieben.

Des Weiteren sind die Anforderungen des Dokuments „Technische Mindestanforderungen Netzsicherheits- und Einspeisemanagement“ der badenovaNETZE GmbH in seiner aktuellsten Fassung umzusetzen.

6.3.3 Eigenbedarfs- und Hilfsenergieversorgung

Die Kundenanlage muss über eine Eigenbedarfsversorgung verfügen. Wenn die Funktion der Schutzeinrichtungen oder die Auslösung der Schaltgeräte eine Hilfsspannung erfordert, muss zudem eine von der Netzspannung unabhängige Hilfsenergieversorgung (z. B. Batterie, Kondensator) vorhanden sein. Wandlerstromgespeiste Schutzgeräte sind nicht zulässig. Im Falle einer Fernsteuerung ist diese ebenfalls mit einer netzunabhängigen Hilfsenergie zu realisieren.

Die Kapazität der Hilfsenergieversorgung ist so zu bemessen, dass die Kundenanlage bei fehlender Netzspannung mit allen Schutz-, Sekundär-, Kommunikations- und Hilfseinrichtungen mindestens 8 h betrieben werden kann. Eine Minderung der Kapazität von 20 % wegen der Alterung von Batterieeinheiten ist bei dieser Auslegung zu berücksichtigen. Die Gleichspannungskreise sind erdfrei zu betreiben

und auf Erdschluss zu überwachen. Eigenbedarf und Hilfsenergie für sekundärtechnische Einrichtungen der badenovaNETZE GmbH werden vom Anschlussnehmer zur Verfügung gestellt. Dafür ist eine Gleichspannung von mindestens 24 V DC $\pm 10\%$ und ausreichende Leistung für die Versorgung der Sekundärtechnik inklusive mindestens vier Schalthandlungen des Leistungsschalters bereitzustellen.

Bei einem Anschluss im UW der badenovaNETZE GmbH wird die Hilfsenergieversorgung durch die badenovaNETZE GmbH gestellt.

6.3.4 Schutzeinrichtungen

6.3.4.1 Allgemeines

Die Schutzeinstellungen zur Gewährleistung der Selektivität zum Mittelspannungsnetz werden durch badenovaNETZE GmbH vorgegeben. Bei netzseitiger Veränderung kann badenovaNETZE GmbH nachträgliche Anpassungen der Schutzeinstellungen durch den Anschlussnehmer fordern.

Zur Störungserklärung sind die Angaben des FNN-Hinweises „Anforderungen an digitale Schutzeinrichtungen“ umzusetzen. Alle nötigen Informationen sind für mindestens zwei Wochen vorzuhalten und dem Netzbetreiber auf Verlangen vorzulegen.

HH-Sicherungen sind nur bis zu einer Größe von 50 A zulässig. Sollte die Selektivität zum vorgelagerten Schutz der badenovaNETZE GmbH hierüber nicht sichergestellt werden, können andere Absicherungskonzepte vorgegeben werden.

6.3.4.2 Netzschutzeinrichtungen

6.3.4.3 Kurzschlusschutzeinrichtungen des Anschlussnehmers

6.3.4.3.1 Allgemeines

Alle Bedien- und Anzeigeelemente der Schutzeinrichtungen müssen frontseitig zugänglich, bedienbar und ablesbar sein.

Ist eine Schutzeinrichtung notwendig, so wird ein unabhängiger Überstromzeitschutz (UMZ-Schutz) eingesetzt. Es können auch höherwertige Schutzeinrichtungen (z.B. gerichteter UMZ-Schutz oder Distanzschutz) eingesetzt werden. Die Kurzschlusschutzfunktion muss eine phasenselektive Anregung in allen drei Phasen besitzen.

Ist aus Sicht des Anschlussnehmers oder Anschlussnutzers zusätzlich noch ein Überlastschutz erforderlich und lassen sich die beiden Schutzfunktionen - z.B. wegen der Höhe des Stromwandler-Primärstromes - nicht durch eine Schutzeinrichtung realisieren, so muss der Anschlussnehmer eine weitere Schutzeinrichtung und ggf. zusätzliche Stromwandler installieren.

Alle Schaltgeräte auf die die Schutzfunktionen des UMZ-, Distanz- und U_{\ll} Schutzes wirken sind grundsätzlich als Leistungsschalter auszuführen. Für den Q-U-Schutz muss bei der Nachrüstung einer Erzeugungsanlage die nachträgliche Montage von Stromwandler möglich sein.

Bei Anschluss an die Sammelschiene eines Umspannwerkes der badenovaNETZE GmbH oder eines Schalthauses der badenovaNETZE GmbH wird in Abhängigkeit der bestehenden Netzverhältnisse ein Leerrohr bzw. ein Steuerkabel für eine Mitnahmeschaltung für die Auslösung des Leistungsschalters in der Übergabestation oder für weitere Schutzfunktionen benötigt. In Einzelfällen ist die Mitnahmeschaltung auch bei Anschlüssen im Mittelspannungsnetz erforderlich. Im Rahmen der Projektierung ist eine konkrete Umsetzung mit badenovaNETZE GmbH abzustimmen.

Bei vorhandener und aktiver Mitnahmeschaltung wird die Übertragung einer Schutzauslösung über diesen Weg in die turnusmäßigen Schutzprüfungen durch badenovaNETZE GmbH einbezogen.

6.3.4.3.2 HH-Sicherung

Lasttrennschalter mit untergebauten HH-Sicherungen sind mit einer dreipoligen Freiauslösung, die durch die Schlagstiftbetätigung eine allpolige Ausschaltung des Lasttrennschalters beim Ansprechen einer Sicherung bewirkt, auszurüsten.

6.3.4.3.3 Abgangsschaltfelder

6.3.4.3.4 Platzbedarf

6.3.4.4 Automatische Frequenzentlastung

6.3.4.5 Schnittstellen für Schutzfunktions-Prüfungen

6.3.4.6 Mitnahmeschaltung bei der Parallelschaltung von Transformatoren

6.3.4.7 Schutzprüfung

Die Funktionalität der Schutzsysteme ist durch den Anschlussnehmer vor Ort zu prüfen. Schutzprüfungen in Form von Werksprüfungen werden nicht akzeptiert.

Schutzprüfungen sind durchzuführen:

- Vor der Inbetriebsetzung des Schutzgeräts
- Nach jeder Änderung von Einstellwerten
- Zyklisch, mindestens alle 4 Jahre

Für die Durchführung der Schutzprüfung und der Dokumentation in Schutzprüfprotokollen sind grundsätzlich die Angaben gemäß FGW Technische Richtlinie 3 Anhang H zu berücksichtigen. Folgende Toleranzen sind einzuhalten:

| Funktion | Toleranz |
|--------------------------------|-----------------------------|
| U-Funktionen | $\pm 1\% U_n$ |
| I-Funktionen | $\pm 2\% I_{n,wandler}$ |
| f-Funktionen | $\pm 50 \text{ mHz}$ |
| Q-U-Schutz (Q) | $\pm 20\%$ vom Einstellwert |
| Q-U-Schutz (I) | $\pm 2\% I_{n,wandler}$ |
| Q-U-Schutz (U) | $\pm 1\% U_n$ |
| Q-U-Schutz (Winkel φ) | $\pm 3 \text{ Grad}$ |
| Einstellzeiten | $\pm 100 \text{ ms}^*$ |

Tabelle 2: Anforderungen an die Genauigkeit von Schutzfunktionen und Einstellzeiten

*Diese Toleranz beinhaltet die Eigenzeit des Schaltgerätes, die im Rahmen der Schutzprüfung nachzuweisen ist. Bei Überschreitungen der Toleranz sind die eingestellten Verzögerungszeiten entsprechend zu reduzieren.

Für die einzelnen Schutzfunktionen sind folgende Rückfallverhältnisse einzuhalten:

| Funktion | Wert |
|---|-----------|
| Spannungssteigerungsschutz $U>$, $U>>$ | 0,98 |
| Spannungsrückgangsschutz $U<$, $U<<$ | 1,02 |
| Überstromanregung $I>$, $I>>$ | 0,95-0,98 |
| Q-U-Schutz ($I>$) | 0,95 |
| Q-U-Schutz ($U<$) | 1,05 |

Tabelle 3: Anforderungen an die Rückfallfunktionen von Netzschutzeinrichtungen

Die Prüfungen beinhalten alle Schutzfunktionen und beziehen die Auslöse- und Meldewege mit ein. Eine Deaktivierung einzelner Schutzfunktionen während der Prüfung ist nicht zulässig. Eine Überprüfung der gemäß VDE-AR-N 4110 vorgeschriebenen Überwachungsfunktionen ist im Schutzprüfprotokoll zu dokumentieren und nachzuweisen.

Die badenovaNETZE GmbH behält sich vor, projektspezifisch andere Toleranzen und Werte anzugeben.

6.4 Störschreiber

Die Kundenanlage muss so ausgeführt werden, dass ein Störschreiber zur Aufzeichnung von Störungen und zur Erfassung der Spannungsqualität jederzeit nachgerüstet werden kann. Der Störschreiber verbleibt im Eigentum des Anschlussnehmers. Der Störschreiber-Typ ist mit badenovaNETZE GmbH abzustimmen. Falls keine nachrichtentechnische Verbindung zum Störschreiber zur Verfügung steht, ist der Anschlussnehmer verpflichtet, den Störschreiber auf Anforderung der badenovaNETZE GmbH auszulesen und die Daten innerhalb von 3 Werktagen zur Verfügung zu stellen.

7 Abrechnungsmessung

7.1 Allgemeines

Ergänzend zu der VDE-AR-N 4110 und den in dieser TAB formulierten Anforderungen gelten die auf der Internetseite der badenovaNETZE GmbH aufgeführten Bedingungen an den Messstellenbetrieb („Technische Mindestanforderungen (TMA) an Messeinrichtungen im Elektrizitätsnetz der badenovaNETZE GmbH“) und die „Hinweise zu Wandlermessungen (halbindirekte Messung) im Netzgebiet der badenovaNETZE GmbH.

Weitere Anforderungen sind im Dokument „Technische Mindestanforderungen MS-Wandler“ der badenovaNETZE GmbH enthalten und in seiner aktuellen Fassung umzusetzen. Das Dokument liegt auf der Internetseite der badenovaNETZE GmbH.

7.2 Zählerplatz

Bei der badenovaNETZE GmbH sind nur Zählerfelder mit Dreipunkt-Befestigung nach DIN VDE 0603-1 Punkt 9.1.2.1 zugelassen.

7.3 Netz-Steuerplatz

7.4 Messeinrichtung

Der Messstellenbetreiber stellt grundsätzlich den Zähler und die abrechnungsrelevanten Zusatzeinrichtungen zur Verfügung und verantwortet deren Montage, Betrieb und Wartung.

7.5 Messwandler

Der Anschluss weiterer Betriebsmittel an die für die Abrechnungsmessung vorgesehenen Kerne und Wicklungen der Wandler ist nicht zulässig.

7.6 Datenfernübertragung

Ist die badenovaNETZE GmbH auch Messstellenbetreiber, so erfolgt die Erfassung der Zählerstände grundsätzlich mittels Datenfernübertragung. Für diese Fälle ist im Zählermessschrank der Verrechnungsmessung ein Modem für die Datenübertragung über GSM bzw. GPRS eingebaut.

Bei schlechten Empfangsverhältnissen kann es erforderlich werden, die Antenne auch außerhalb des Messschrankes oder außerhalb des Gebäudes zu installieren.

Der Kunde stellt erforderliche Kabelverlegewege und Montageorte zur Verfügung.

Die Montage der Antenne und die Verlegung des entsprechenden Antennenkabels bis zur Messeinrichtung sind bauseits herzustellen.

Die Bereitstellung des Materials (GSM-GPRS-Antenne mit 5m Verlängerung) ist mit der badenovaNETZE GmbH abzustimmen.

Bei Bedarf stellt der Kunde eine Spannungsversorgung (230 V Wechselspannung) bauseits zur Verfügung.

Ist diese Art der Übertragung nicht möglich, so ist eine projektspezifische Lösung mit der badenovaNETZE GmbH abzustimmen.

7.7 Spannungsebene der Abrechnungsmessung

Die Abrechnungsmessung in der Übergabestationen erfolgt in der Regel in der Ebene der Anschlussspannung. Die niederspannungsseitige Abrechnungsmessung bei an das Mittelspannungsnetz angeschlossenen Anlagen ist in begründeten Ausnahmefällen zulässig.

8. Betrieb der Kundenanlage

8.1 Allgemeines

8.2 Netzführung

Die Eigentumsgrenze und die Grenzen des Schaltanweisungsberechtigungsbereichs sind zwischen der badenovaNETZE GmbH und dem Anlagenbetreiber zu vereinbaren.

Der Anlagenbetreiber ist verpflichtet, die in seinem Bereich der Schaltanweisungsberechtigung liegenden Schaltfelder der Übergabestation nach Aufforderung der badenovaNETZE GmbH abzuschalten.

8.3 Arbeiten in der Übergabestation

8.4 Zugang

8.5 Bedienung vor Ort

8.6 Instandhaltung

Die Kosten für Freischaltungen zu Instandhaltungszwecken trägt der Anschlussnehmer bzw. dessen Anlagenbetreiber.

8.7 Kupplung von Stromkreisen

Die elektrische Trennung bzw. das Konzept zur Vermeidung von Parallelschaltungen sind dem Netzbetreiber auf Verlangen vom Anschlussnehmer nachzuweisen.

8.8 Betrieb bei Störungen

8.9 Notstromaggregate

8.9.1 Allgemeines

Der Einsatz von Notstromaggregaten ist mit der badenovaNETZE GmbH abzustimmen und vertraglich zu regeln. Bei inselnetzfähigen Erzeugungsanlagen, die über ein Netzsicherheitsmanagement verfügen, ist der Kunde dafür verantwortlich, während des Inselbetriebs die Signale des Netzsicherheitsmanagements zu verriegeln.

8.9.2 Dauer des Netzparallelbetriebes

Dauer, Häufigkeit und Zeitraum sowie die Höhe der Einspeiseleistung im Probebetrieb sind bei Bedarf vertraglich zu regeln.

Bei Überschreitung der zulässigen Zeiträume für Netzparallelbetrieb wird ein Einheiten- und Anlagenzertifikat sowie eine Konformitätserklärung notwendig.

8.10 Besondere Anforderungen an den Betrieb von Speichern

8.10.1 Betriebsmodi

8.10.2 Technisch-bilanzielle Anforderungen

8.10.3 Lastmanagement

8.10.4 Dynamische Netzstützung im Betriebsmodus „Energiebezug“

8.11 Besondere Anforderungen an den Betrieb von Ladeeinrichtungen für Elektrofahrzeuge

8.11.1 Allgemeines

8.11.2 Blindleistung

8.11.3 Wirkleistungsbegrenzung

8.11.4 Wirkleistungsabgabe bei Über- und Unterfrequenz

8.12 Lastregelung bzw. Lastzuschaltung

8.13 Leistungsüberwachung

9. Änderungen, Außerbetriebnahmen und Demontage

Falls sich durch eine Erhöhung der Netzkurzschlussleistung oder durch eine Änderung der Netzspannung gravierende Auswirkungen auf die Kundenanlage ergeben, teilt badenovaNETZE GmbH dies dem Anschlussnehmer rechtzeitig mit. Um die Betriebssicherheit der Kundenanlage zu erhalten, kann die badenovaNETZE GmbH Änderungen oder Ergänzungen an der Kundenanlage fordern. Dies betrifft auch Anpassungen an das Schutzkonzept in Form von Einstellungs- oder Hardwareänderungen nach Inbetriebnahme. Die Maßnahmen sind durch den Anschlussnehmer umzusetzen.

10. Erzeugungsanlagen

10.1 Allgemeines

Einordnung von Erzeugungsanlagen und/oder Speicher mit Netzanschlusspunkt im Mittelspannungsnetz.

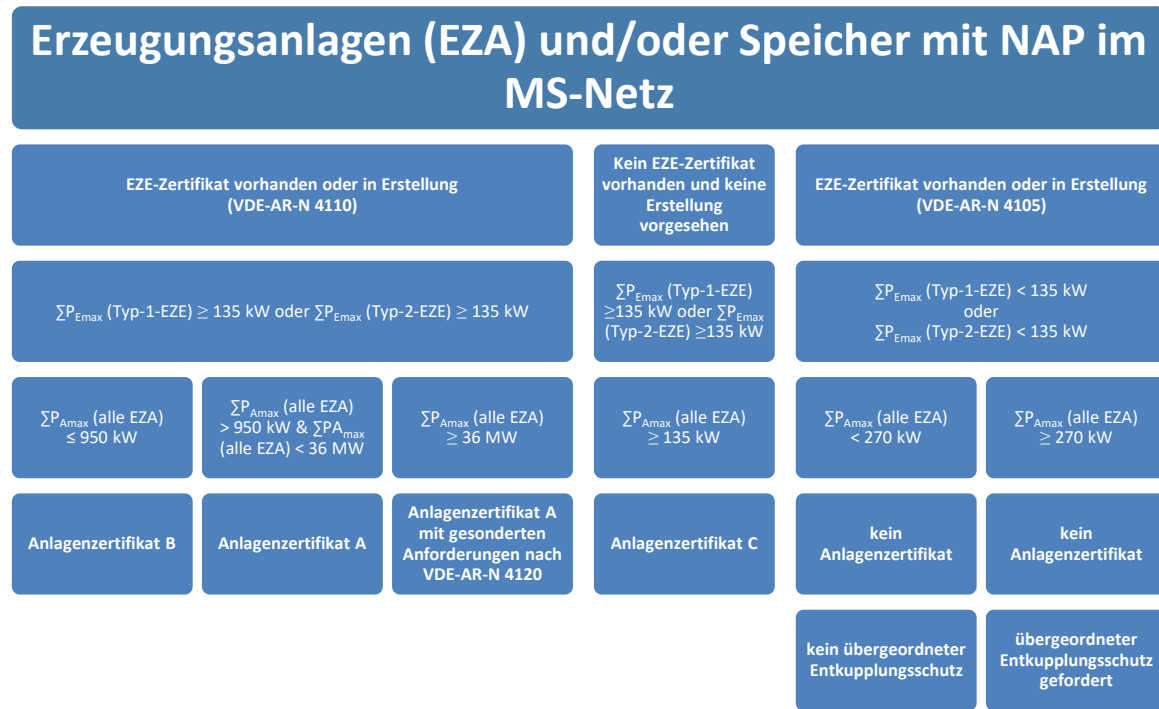


Abbildung 1: Zertifizierungspflicht von Erzeugungsanlagen unterschiedlichen Typs und Nennleistung

Hinweis: Erzeugungsanlagen mit einer Leistung $P_{A_{max}} \geq 135$ kW mit NAP in der Niederspannung müssen ein Einheitenzertifikat nach VDE-AR-N 4110 vorweisen können. Ein Anlagenzertifikat ist nicht erforderlich. Die zusätzlichen Anforderungen gemäß Kapitel 8.4 VDE-AR-N 4105 sind zu berücksichtigen. In erdschlusskompensierten Netzen führt die badenovaNETZE GmbH die erforderliche Kompensation von Erdschlussströmen des galvanisch mit dem Netz der badenovaNETZE GmbH verbundenen Kunden-netzes bei reinen Erzeugungsanlagen (n-0)-sicher durch. Hierfür ist es erforderlich, dass die Kabeltypen und die Kabellängen mit dem Vordruck E.4 „Errichtungs-planung“ 10 Wochen vor Beginn der Bestellabwicklung der Übergabestation (tBB - 10 Wochen) bei der badenovaNETZE GmbH eingereicht werden.

10.2 Verhalten der Erzeugungsanlage am Netz

10.2.1 Allgemeines

10.2.1.1 Primärenergiedargebot und Softwareanpassungen

Es wird darauf hingewiesen, dass die zulässigen Software-Versionen von EZE- und EZA-Regelsystemen eindeutig in den Einheiten- und Komponentenzertifikate angegeben werden. Die Aktualisierung auf neuere Versionen obliegt der Freigabe der jeweiligen akkreditierten Zertifizierungsstelle.

10.2.1.2 Quasistationärer Betrieb

Die Einhaltung dieser Grenzen ist bei der Parametrierung von Eigenschutzfunktionen und weiteren redundanten Schutzfunktionen (z.B. interne Schutzfunktionen von PV-String-Wechselrichter bei der Realisierung eines zentralen NA-Schutzes) zu berücksichtigen (siehe auch Kapitel 10.3.1).

10.2.1.3 Polrad- bzw. Netzpendelungen

10.2.1.4 Inselbetrieb sowie Teilnetzbetriebsfähigkeit

Ein vorgesehener Inselbetrieb ist vom Anschlussnehmer der badenovaNETZE GmbH auf dem E.8 Datenblatt einer Erzeugungsanlage/eines Speichers – Mittelspannung mitzuteilen. Darüber hinaus ist vom Anschlussnehmer das Dokument Anhang I auszufüllen und der badenovaNETZE GmbH unterschrieben einzureichen.

Die entsprechenden Mess-, Trenn- und Synchronisierungseinrichtungen, welche für eine automatische Rücksynchronisierung mit dem öffentlichen Mittelspannungsnetz erforderlich sind, sind vom Anschlussnehmer zu errichten. Zu den Themen Inselnetzerkennung und Synchronisierung/Zuschaltung an das öffentliche Netz sind die Vorgaben aus Kapitel 10.4 zu berücksichtigen. Darüber hinaus muss bei Spannungswiederkehr die Einhaltung der Zuschaltbedingungen nach Netzfehler gemäß VDE-AR-N 4110 für Erzeugungseinheiten überwacht und gewährleistet werden.

10.2.1.5 Schwarzstartfähigkeit

10.2.2 Statische Spannungshaltung/Blindleistungsbereitstellung

10.2.2.1 Allgemeine Randbedingungen

Die Messung der Netzspannung bei einer Anforderung von einem spannungsabhängigen Verfahren zur Blindleistungsbereitstellung erfolgt am Netzanschlusspunkt, unabhängig davon, ob eine zentrale Regelung umgesetzt wird. Um die Netzspannung mittelspannungsseitig zur Regelung der statischen Spannungshaltung erfassen zu können, ist vom Anschlussnehmer der geeignete Spannungsabgriff (z. B. Spannungswandler in der Mittelspannung) zur Verfügung zu stellen.

10.2.2.2 Blindleistungsbereitstellung bei $P_{b,inst}$

Jede direkt am Netz der badenovaNETZE GmbH angeschlossene Erzeugungsanlage (nicht Mischanlage) muss in der Lage sein, die Anforderungen nach Bild 5 der VDE-AR-N 4110 am Netzanschlusspunkt zu erfüllen. Bei Mischanlagen gemäß Kapitel 10.2.2.6 gelten die Anforderung nach Bild 5 der VDE-AR-N 4110 – sofern projektspezifisch nicht anderes vorgegeben wurde – ebenfalls am NAP. Allerdings ist in diesem Fall das Objektnetz der Verbraucheranlage nicht zu berücksichtigen. Teile des Verbrauchernetzes, wo lediglich Verbraucher angeschlossen sind, sowie der Einfluss der Lasten selbst, bleiben für die Erfüllung dieser Anforderung unberücksichtigt.

10.2.2.3 Blindleistungsbereitstellung unterhalb von $P_{b,inst}$

10.2.2.4 Verfahren zur Blindleistungsbereitstellung

Das Verfahren zur Blindleistungsbereitstellung wird innerhalb der Mitteilung zum Netzverknüpfungspunkt vorgegeben. Die projektspezifischen Spezifikationen werden im Datenblatt E.9 Netzbetreiber-Abfragebogen detailliert angegeben. Die entsprechende Kennlinie ist vom Anschlussnehmer in der Erzeugungsanlage fest einzustellen.

Das Regelverhalten der Blindleistung am Netzanschlusspunkt muss bei allen Sollwertsprüngen qualitativ nach einem PT1-Verhalten erfolgen. Hierfür gilt ein Wert von 15 s für 3τ bzw. 95 % des Sollwertes. Im Hinblick auf das Verfahren zur Blindleistungsbereitstellung kommen bei badenovaNETZE GmbH folgende Kennlinien zum Einsatz:

1. Blindleistungs-Spannungskennlinie $Q(U)$

Für Anlagen mit Anschluss im Mittelspannungsnetz, bei denen keine fernwirktechnische Anbindung vorgesehen ist, wird eine statische Blindleistungs-Spannungskennlinie $Q(U)$ ohne variable Vorgabespannung U_{Q0}/U_c gefordert. Sofern nicht anders vorgegeben, wird in Abhängigkeit von der Reglersollspannung im UW die Kennlinie wie folgt definiert:

| Reglersollspannung im UW | 20,4 kV | 20,6 kV | 20,8 kV |
|--|---------|---------|---------|
| Obere Spannungsgrenze: U_{MAX}/U_c | 1,06 | 1,07 | 1,07 |
| Untere Spannungsgrenze: U_{MIN}/U_c | 0,98 | 0,99 | 1,01 |
| Maximale Blindleistung: $Q_{MAX-untererregt}/P_{b,inst}$ | 0,33 | | |

Tabelle 4: Eckpunkte der geforderten $Q(U)$ -Kennlinien in Abhängigkeit der Reglersollspannung

Ein Spannungstotband wird nicht gefordert.

Für die Abbildung der $Q(U)$ -Kennlinie gilt das Verbraucherzählpeilsystem.

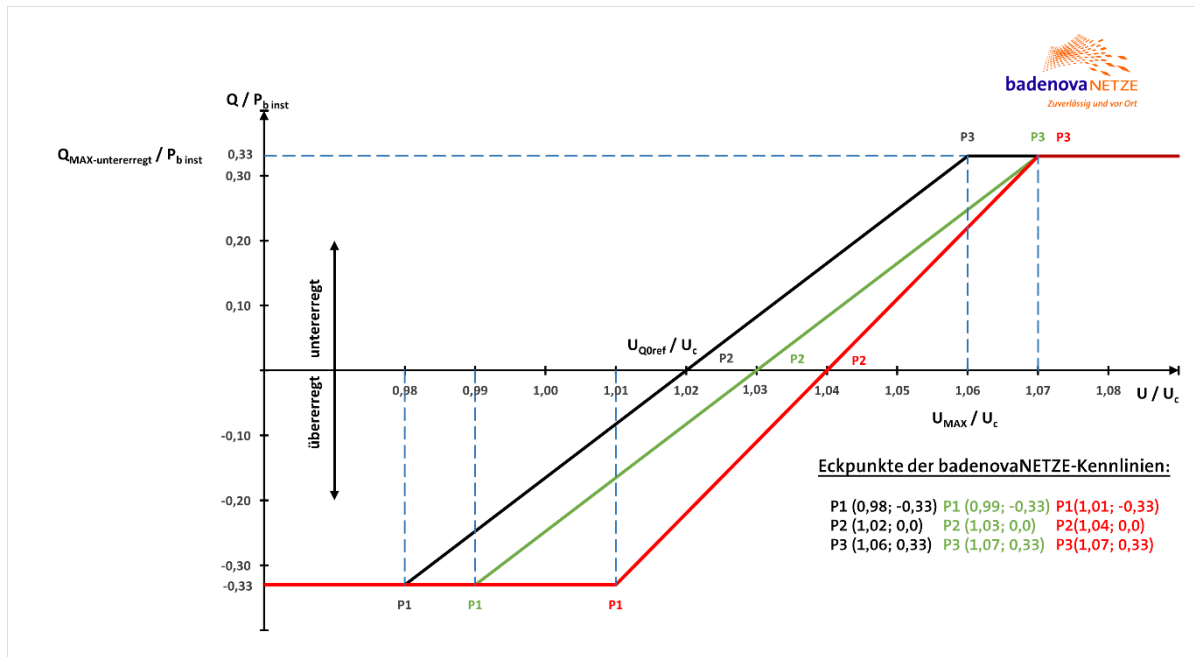


Abbildung 2: Anforderungen an die Eigenschaften der Q(U)-Kennlinien

2. Blindleistung mit Spannungsbegrenzungsfunktion

Sofern die Erzeugungsanlage über eine fernwirktechnische Verbindung verfügt, ist das Verfahren Blindleistung mit Spannungsbegrenzungsfunktion umzusetzen. Falls eine Fernwirkanlage gefordert wird, ist der Umfang der geforderten Messwerte und Meldungen, die zur Verfügung gestellt werden müssen, projektspezifisch abzustimmen. Des Weiteren sind die Anforderungen des Dokuments „Technische Mindestanforderungen Netzsicherheits- und Einspeisemanagement“ der badenovaNETZE GmbH in seiner aktuellsten Fassung umzusetzen

Das Verfahren Blindleistung mit Spannungsbegrenzungsfunktion wird, wenn projektspezifisch nicht anders festgelegt, im Netzgebiet der badenovaNETZE GmbH abhängig von der Reglersollspannung im UW wie folgt definiert:

| Reglersollspannung im UW | 20,4 kV | 20,6 kV | 20,8 kV |
|---|-------------|-------------|-------------|
| P1 ($U_{P1}/U_c; Q_{P1}/P_{b\ inst}$) | 0,95; -0,33 | 0,96; -0,33 | 0,98; -0,33 |
| P2 ($U_{P2}/U_c; Q_{P2}/P_{b\ inst}$) | 0,98; 0,00 | 0,99; 0,00 | 1,01; 0,00 |
| P3 ($U_{P3}/U_c; Q_{P3}/P_{b\ inst}$) | 1,05; 0,00 | | |
| P4 ($U_{P4}/U_c; Q_{P4}/P_{b\ inst}$) | 1,07; +0,33 | | |

Tabelle 5: Eckpunkte der geforderten Q(U)-Kennlinien mit Spannungsbegrenzungsfunktion in Abhängigkeit der Reglersollspannung

Die fernwirktechnische Vorgabe eines Sollwertes erfolgt zukünftig als Absolutwert in Mvar bezogen auf den Netzanschlusspunkt.

Bei Ausfall der Fernwirkverbindung ist mit dem zuletzt gültigen Wert für die Referenzblindleistung $Q_{ref}/P_{b\ inst}$ der Betrieb fortzuführen. Der zulässige Regelbereich der Blindleistung für eine Reglersollspannung von 20,6 kV wird beispielhaft abgebildet.

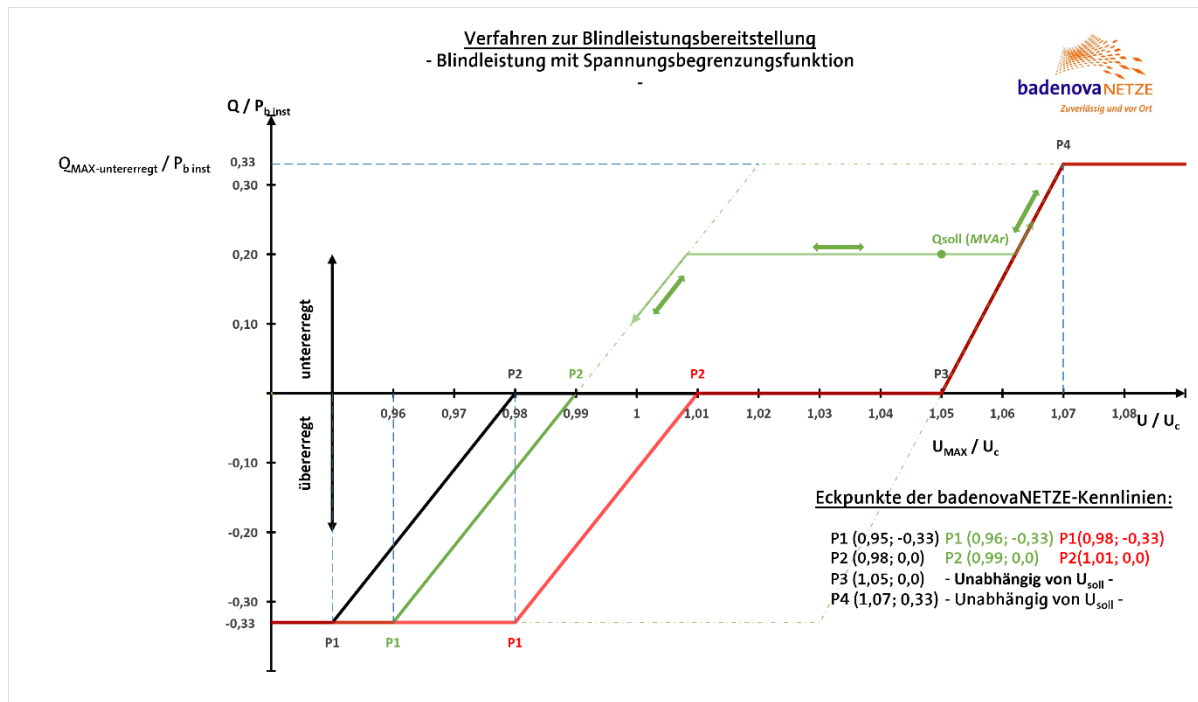


Abbildung 3: Anforderungen an die Eigenschaften von $Q(U)$ -Kennlinien mit Spannungsbegrenzungsfunktion

10.2.2.5 Besonderheiten bei der Erweiterung von Erzeugungsanlagen

Unterereffüllungen älterer Erzeugungsanlagen hinsichtlich des Blindleistungsvermögens dürfen durch das Vermögen neuer Erzeugungseinheiten kompensiert werden. Somit kann ein Anlagenbetreiber das Blindleistungsvermögen neuer Erzeugungseinheiten verwenden, um die Wirkleistungsreduzierung älterer Erzeugungsanlagen zu verringern.

10.2.2.6 Besonderheiten bei Mischanlagen mit Bezugsanlagen

Grundsätzlich sind alle Anforderungen der statischen Spannungs-haltung/Blindleistungsbereitstellung für Erzeugungsanlagen und Speicher am Netzanschlusspunkt auch für Anlagen innerhalb Mischanlagen nach Kapitel 10.2.2 einzuhalten. Sofern nichts anderes vorgegeben, erfolgt die Bereitstellung der geforderten Blindleistung am Messpunkt der jeweiligen Erzeugungsanlagen bzw. Erzeugungseinheiten innerhalb der Mischanlage. Aus diesem Grund ist eine rechnerische Korrektur auf Basis der Definitionen der VDE-AR-N 4110 nicht erforderlich.

Bei im Verhältnis zur Bezugsleistung sehr kleinen Erzeugungsanlagen ($P_{b\ inst}$ der Erzeugungsanlage < 950 kW und < 0,2 $P_{AV,B}$ der Mischanlage), die innerhalb der Kundenanlage (nicht unmittelbar am NAP) angeschlossen werden sollen, ist in Abstimmung mit der badenoVA NETZE GmbH ein Betrieb der Erzeugungsanlagen mit einem Verschiebungsfaktor von $\cos(\varphi) = 1$ möglich.

Wenn eine geregelte Blindstromkompensationsanlage für den Bezug vorhanden ist und diese gegen die geforderte Blindleistung der Erzeugungsanlage bzw. -einheit regeln sollte, ist das Regelungskonzept der Gesamtanlage mit dem Netzbetreiber abzustimmen. Mögliche Lösungsansätze sind im Anhang G aufgeführt.

10.2.3 Dynamische Netzstützung

10.2.3.1 Allgemeines

Hilfsaggregate, die ggf. nicht Bestandteil der zertifizierten Erzeugungseinheiten, aber für den Betrieb der Erzeugungsanlage erforderlich sind, dürfen die Fähigkeit der Erzeugungsanlage zur Erfüllung der Anforderungen nicht unterlaufen. Hilfsaggregate, die wegen weiteren technischen Anforderungen oder Sicherheitsvorschriften bei einem Spannungsausfall zu einer Trennung der Erzeugungsanlage führen müssen (z.B. Abhitzeessel, Magnetgasventile), sind im Laufe der Elektroplanung der Erzeugungsanlage badenoVA NETZE GmbH zu melden. Ein Konzept für die Überbrückung der geforderten Fehlerzeiten (z.B. USV Anbindung der relevanten Komponenten) ist mit badenoVA NETZE GmbH abzustimmen.

10.2.3.2 Dynamische Netzstützung für Typ-1-Anlagen

10.2.3.2.1 Transiente Stabilität – Verhalten bei Kurzschlüssen**10.2.3.2.2 Wirkstromwiederkehr****10.2.3.3 Dynamische Netzstützung für Typ-2-Anlagen****10.2.3.3.1 Allgemeines**

Die Art der dynamischen Netzstützung („vollständige dynamische Netzstützung“ oder „eingeschränkte dynamische Netzstützung“) ist vom Netzverknüpfungspunkt abhängig und wird projektspezifisch im Datenblatt E.9 „Netzbetreiber-Abfragebogen“ vorgegeben.

Sowohl die vollständige dynamische Netzstützung als auch die eingeschränkte dynamische Netzstützung müssen nach Anforderung der badenovaNETZE GmbH kurzfristig aktivierbar bzw. nachrüstbar sein.

badenovaNETZE GmbH behält sich vor, während der gesamten Betriebsphase neue Vorgaben zur Art der dynamischen Netzstützung sowie zum Verstärkungsfaktor zu fordern.

10.2.3.3.2 Spannungsstützung bei Netzfehlern durch Blindstromeinspeisung bei vollständiger dynamischer Netzstützung

Wenn badenovaNETZE GmbH hierzu keine anderen projektspezifischen Vorgaben tätigt, wird für Anlagen mit $P_{\text{inst}} \geq 950 \text{ kW}$ die vollständige dynamische Netzstützung gefordert.

Bezüglich der Stromeinspeisung im Fehlerfall gilt, dass sich ein Verstärkungsfaktor $k = 2$ am Netzanschlusspunkt ergeben soll. Der k-Faktor beschreibt die Verstärkung der netzstützenden Einspeisung von Blindstrom im Fehlerfall in Abhängigkeit der Spannungseinbruchtiefe.

10.2.3.3.3 Eingeschränkte dynamischer Netzstützung

Liegt der NAP in einem Bereich, in dem es im Mittelspannungsnetz der badenovaNETZE GmbH eine automatische Wiedereinschaltung (AWE) gibt, ist eine eingeschränkte dynamische Netzstützung umzusetzen. Dies wird projektspezifisch im Datenblatt E.9 „Netzbetreiber-Abfragebogen“ vorgegeben.

10.2.3.3.4 Wirkstromwiederkehr**10.2.3.3.5 Ausnahmeregelung für direkt gekoppelte Asynchrongeneratoren****10.2.4 Wirkleistungsabgabe****10.2.4.1 Allgemeines**

Im Einzelfall kann badenovaNETZE GmbH andere, technisch begründete Leistungsgradienten vorgeben.

10.2.4.2 Netzsicherheitsmanagement

Es sind die Vorgaben des Dokuments „Technische Mindestanforderungen Netzsicherheits- und Einspeisemanagement“ der badenovaNETZE GmbH in seiner aktuellsten Fassung umzusetzen. Das Dokument liegt auf der Internetseite der badenovaNETZE GmbH.

10.2.4.3 Wirkleistungsanpassung bei Über- und Unterfrequenz

Der Anschlussnehmer teilt badenovaNETZE GmbH den Wert der anfänglichen Zeitverzögerung T_v nur dann mit, wenn diese mehr als 2 Sekunden beträgt. In diesem Fall klärt badenovaNETZE GmbH die Zuverlässigkeit mit dem relevanten Übertragungsnetzbetreiber.

10.2.3.4 Verhalten nach Fehlerende bis zum Erreichen des stationären Betriebes für Typ-1- und Typ-2-Anlagen**10.2.5 Kurzschlussstrombeitrag der Erzeugungsanlage****10.2.5.1 Allgemeines****10.2.5.2 Beitrag zum Kurzschlussstrom**

Bei Typ-1-Anlagen oder Anlagen mit einer installierten Leistung $P_{\text{inst}} > 950 \text{ kW}$ sind badenovaNETZE GmbH zudem grundsätzlich folgende Informationen der Erzeugungsanlage für Netzersatzäquivalente zu übergeben:

- die nach DIN EN 60909-0 (VDE 0102) für die gesamte Erzeugungsanlage ermittelte
 - o Kurzschlussmitimpedanz Z_1
 - o Kurzschlussnullimpedanz Z_0 sowie Kurzschlussgegenimpedanz Z_2
- den für die über Vollumrichter angeschlossenen Erzeugungseinheiten
 - o resultierenden Beitrag I_{k3}
 - o die resultierenden Beiträge für unsymmetrische Fehler I_{k2} sowie I_{k1} .

10.2.5.3 Überprüfung der Schutzparametrierung

10.3 Schutzeinrichtungen und Schutzeinstellungen

10.3.1 Allgemeines

Nachfolgend werden die Mindestanforderungen für die Anschlussvarianten

- Anschluss einer EZA an die Sammelschiene im UW oder SH und
- Anschluss einer EZA im MS-Netz der badenovaNETZE GmbH

beschrieben.

Kundenanlagen mit einer installierten Leistung ≤ 950 kW können als Übergabeschalter einen Sicherungslasttrennschalter einsetzen. Die HH-Sicherung in dem Sicherungslasttrennschalter darf jedoch 50 A nicht überschreiten.

Falls die Leistung von 950 kW oder die Sicherungsgröße von 50 A überschritten wird, ist ein Leistungsschalter mit UMZ-Schutz als Übergabeschalter einzusetzen. Bei Anschluss im UW/SH ist immer ein Leistungsschalter mit entsprechendem Schutzgerät nach Forderung der badenovaNETZE GmbH als Übergabeschalter einzusetzen.

Schutzeinrichtungen sind generell an Wandler anzuschließen, die für Schutzzwecke geeignet sind. Die Vorgaben des Kapitels 6.2.2.7 „Wandler“ und die „Technische Mindestanforderungen MS-Wandler“ der badenovaNETZE GmbH sind bei der Auslegung von Schutzwandlern zu berücksichtigen.

Die badenovaNETZE GmbH behält sich vor, nachträglich andere oder weitere Einstellwerte für die Schutzeinrichtungen vorzugeben. Bei Erweiterungen von bereits bestehenden Erzeugungsanlagen, sind grundsätzlich die aktuell gültigen Einstellwerte auf die gesamte Anlage anzuwenden, d.h. sowohl am Netzanschlusspunkt als auch an allen Erzeugungseinheiten.

Prinzipiell muss für die Schutzprüfung der Netzschutzfunktionen eine Prüfklemmleiste in der Übergabestation und in jeder Erzeugungseinheit vorhanden sein, die eine Schutzprüfung ohne Ausklemmen von Drähten ermöglicht. Alle relevanten Messgrößen, die Anrege- und Auslösesignale sowie die Rückmeldung des Leistungsschalters müssen in der Prüfklemmleiste aufgeführt werden. Falls die Realisierung des Blindleistungsunterspannungsschutzes an der Erzeugungseinheit gefordert wird, sind zwingend die Stromeingänge der relevanten Schutzeinrichtung in der Prüfklemme anzuschließen. Für die Prüfung der Überwachungsfunktionen, müssen Sicherungen, die eine gefahrlose Trennung der jeweiligen Mess- oder Steuerspannung ermöglichen, vorhanden sein.

10.3.2 Kurzschlusschutzeinrichtung des Anschlussnehmers

10.3.3 Entkopplungsschutzeinrichtungen des Anschlussnehmers

10.3.3.1 Allgemeines

Der übergeordnete Entkopplungsschutz und der Entkopplungsschutz an den Erzeugungseinheiten müssen an unterschiedliche Wandler/Messpunkte angeschlossen werden und wirken auf zwei separate Schaltgeräte.

Bei einer Umstellung von eingeschränkter auf vollständige dynamische Netzstützung sind die Schutzfunktionen und Einstellwerte gemäß Kapitel 10.3.5.3.2 umzusetzen.

10.3.3.2 Spannungsschutzeinrichtungen

10.3.3.3 Frequenzschutzeinrichtungen

10.3.3.4 Q-U-Schutz

Bei Erzeugungsanlagen vom Typ-2 mit eingeschränkter dynamischer Netzstützung oder Erzeugungsanlagen vom Typ-2 ≤ 950 kW kann auf den Q-U-Schutz verzichtet werden. In diesem Fall muss der Q-U-Schutz jedoch nachrüstbar sein und auf Anforderung der badenovaNETZE GmbH nachgerüstet werden.

Für Erzeugungsanlagen vom Typ-2 > 950 kW oder Erzeugungsanlagen vom Typ-2 mit vollständiger dynamischer Netzstützung sowie für alle Typ-1 Erzeugungsanlagen ist der Q-U-Schutz einzubauen.

Der Q-U-Schutz muss dem FNN-Hinweis „Anforderungen an digitale Schutzeinrichtungen“ genügen, auch wenn dieser nicht an die Wandler der Spannungsebene des Netzanschlusses angeschlossen ist.

10.3.3.5 Übergeordnete Entkopplungsschutz

Die Erfassung der notwendigen Messgrößen erfolgt über Wandler zu Schutz- und Messzwecken auf der Mittelspannungsseite in der vereinbarten Versorgungsspannung U_c . Die Messung in der vereinbarten

Versorgungsspannung erfordert den Einsatz von Wandlern in der Übergabestation. Prinzipiell kann unter Einhaltung der zulässigen Wandlerdaten des Kapitels 6.2.2.7 die Schutz-/Betriebsmesswicklung des Messwandlersatzes genutzt werden.

Die Funktion des übergeordneten Entkopplungsschutzes ist jederzeit sicherzustellen. Die Außerbetriebnahme von Teilen der Kundenanlage darf nicht zu einem ungeschützten Betrieb der gesamten oder Teilen der Erzeugungsanlage führen. Dabei ist auch ein möglicher Zählertausch zu berücksichtigen.

Die Meldungen für die Auslösung des übergeordneten Entkopplungsschutzes müssen bis zur manuellen Quittierung (z.B. Einsatz eines Fallklappenrelais) auch bei Ausfall der Netzspannung sichtbar erhalten bleiben. LED-Meldungen vom Schutzrelais sind immer entsprechend zu beschriften und als manuell quittierbar zu parametrieren.

10.3.3.6 Entkopplungsschutz an den Erzeugungseinheiten

Der Entkopplungsschutz an den Erzeugungseinheiten darf für Erzeugungsanlagen mit PV-String-Wechselrichter durch ein zwischengelagertes Schutzrelais auf der Niederspannungsseite des jeweiligen Maschinentransformators realisiert werden. Die Einhaltung der Anforderungen an den Überwachungsfunktionen und an der unabhängigen Hilfsenergieversorgung ist an dieser Schutzeinrichtung nachzuweisen.

Im Zuge der Inselnetzerkennung (Teilnetzbildung) sind derzeit keine weiteren Entkopplungsschutzfunktionen gefordert.

10.3.4 Anschluss der Erzeugungsanlage an die Sammelschiene eines Umspannwerkes

Hierzu zählt auch der Anschluss der EZA an die Sammelschiene eines Schalthauses.

10.3.4.1 Kurzschlusseinrichtungen des Anschlussnehmers

Bei Anschluss an die Sammelschiene eines Umspannwerkes der badenovaNETZE GmbH oder eines Schalthauses der badenovaNETZE GmbH wird in Abhängigkeit der bestehenden Netzverhältnisse ein Leerrohr bzw. ein Steuerkabel für eine Mitnahmeschaltung für die Auslösung des Leistungsschalters in der Übergabestation oder für weitere Schutzfunktionen benötigt. In Einzelfällen ist die Mitnahmeschaltung auch bei Anschlüssen im Mittelspannungsnetz erforderlich. Im Rahmen der Projektierung ist eine konkrete Umsetzung mit badenovaNETZE GmbH abzustimmen.

Bei vorhandener und aktiver Mitnahmeschaltung wird die Übertragung einer Schutzauslösung über diesen Weg in die turnusmäßigen Schutzprüfungen durch badenovaNETZE GmbH einbezogen.

Des Weiteren wird die Verlegung eines Steuerkabels zwischen der Übergabestation und den Erzeugungseinheiten zur Befehlsübertragung der Auslösung des übergeordneten Entkopplungsschutzes zu den Erzeugungseinheiten empfohlen. In bestimmten Fällen ist zusätzlich beispielsweise der Aufbau von Signalvergleichsschutzeinrichtungen bzw. Schaltermitnahmen erforderlich.

10.3.4.2 Entkopplungsschutzeinrichtungen des Anschlussnehmers

10.3.4.2.1 Übergeordnete Entkopplungsschutz

Sofern mit dem Anschlussnehmer nichts anderes vereinbart, gelten folgende Einstellwerte am Netzanschlusspunkt:

| Funktion | Einstellbereich des Schutzrelais | Schutzrelais-Einstellwerte | |
|-----------------------------------|----------------------------------|----------------------------|--------|
| Spannungssteigerungsschutz $U >>$ | $1,00 - 1,30 U_n$ | $1,20 U_c$ | 300 ms |
| Spannungssteigerungsschutz $U >$ | $1,00 - 1,30 U_n$ | $1,10 U_c$ | 180 s |
| Spannungsrückgangsschutz $U <$ | $0,10 - 1,00 U_n$ | $0,80 U_c$ | 2,7 s |
| Q-U-Schutz | $0,70 - 1,00 U_n$ | $0,85 U_c$ | 500 ms |

Tabelle 6: Anforderungen an den übergeordneten Entkopplungsschutz – UW-Direktanschluss

Die Realisierung von Frequenzschutzfunktionen am Netzanschlusspunkt ist nicht erforderlich.

10.3.4.2.2 Entkopplungsschutz an den Erzeugungseinheiten

Sofern mit dem Anschlussnehmer nichts anders vereinbart, gelten folgende Einstellwerte an den Erzeugungseinheiten:

| Funktion | Einstellbereich des Schutzrelais | Schutzrelais-Einstellwerte | |
|-----------------------------------|----------------------------------|----------------------------|---------------|
| Spannungssteigerungsschutz $U >>$ | 1,00 – 1,30 U_{NS} | 1,25 U_{NS} | 100 ms |
| Spannungsrückgangsschutz $U <$ | 0,10 – 1,00 U_{NS} | 0,80 U_{NS} | 1,5 – 2,4 s** |
| Spannungsrückgangsschutz $U <<$ | 0,10 – 1,00 U_{NS} | 0,30 U_{NS} *** | 800 ms*** |
| Frequenzsteigerungsschutz $f >>$ | 50,0 – 55,0 Hz | 52,5 Hz* | ≤ 100 ms |
| Frequenzsteigerungsschutz $f >$ | 50,0 – 55,0 Hz | 51,5 Hz* | ≤ 5 s |
| Frequenzrückgangsschutz $f <$ | 45,0 – 50,0 Hz | 47,5 Hz | ≤ 100 ms |

* Falls die Erzeugungseinheit nur bis zu der geforderten Netzfrequenz von 51,5 Hz betrieben werden kann, ist als Frequenzsteigerungsschutz eine Frequenzstufe mit 51,5 Hz und ≤ 100 ms zu nutzen. Falls die Erzeugungseinheit nicht vollständig bis zu einer Netzfrequenz von 52,5 Hz betrieben werden kann, ist der Wert von 52,5 Hz auf den technisch maximal möglichen Wert zwischen 51,5 Hz und 52,5 Hz einzustellen. Hierzu ist eine vorherige Abstimmung mit der badenovaNETZE GmbH notwendig.

**Bei mehreren Erzeugungseinheiten erfolgt eine Staffelung der Abschaltzeiten. Nach 1,5 s; 1,8 s; 2,1 s und 2,4 s ist jeweils ca. ein Viertel der gesamten Erzeugungsleistung vom Netz zu nehmen. Bei Anlagen mit Erzeugungseinheiten oder Maschinentransformatoren diverser Größen ist eine möglichst gleichmäßige Verteilung der Leistung vorzusehen. Die Verzögerungszeiten sind immer aufsteigend zu verteilen (erste EZE mit 1,5 s, zweite EZE mit 1,8 s usw.).

***Beim Anschluss einer Typ-1 EZA ist diese Stufe mit 0,45 U_{NS} – 150 ms zu realisieren, um zu vermeiden, dass eine unkontrollierte Eigenschutzauslösung nach Bild 13 der VDE-AR-N 4110 die Schutzfunktion unterläuft.

Tabelle 7: Anforderungen an den EZE-Schutz – UW-Direktanschluss

10.3.4.3 Gesamtübersicht zum Schutzkonzept bei Anschluss der Erzeugungsanlage an die Sammelschiene eines Umspannwerks und eines Schalthauses

Eine Übersicht der Schutzkonzepte ist in Anhang G dargestellt.

10.3.5 Anschluss der Erzeugungsanlage im Mittelspannungsnetz

10.3.5.1 Allgemeines

10.3.5.2 Kurzschlusschutzeinrichtung des Anschlussnehmers

10.3.5.3 Entkopplungsschutzeinrichtung des Anschlussnehmers

Bei einer Umstellung von eingeschränkter auf vollständige dynamische Netzstützung sind die Schutzfunktionen und Einstellwerte gemäß Kapitel 10.3.5.3.2 umzusetzen. Den Zeitpunkt des Übergangs zur vollständigen dynamischen Netzstützung wird von badenovaNETZE GmbH festgelegt.

10.3.5.3.1 Übergeordneter Entkopplungsschutz

Sofern mit dem Anschlussnehmer nichts anders vereinbart, gelten folgende Einstellwerte am Netzanschlusspunkt:

| Funktion | Einstellbereich des Schutzrelais | Schutzrelais-Einstellwerte | |
|------------------------------------|----------------------------------|----------------------------|--------|
| Spannungssteigerungsschutz $U \gg$ | $1,00 - 1,30 U_n$ | $1,20 U_c$ | 300 ms |
| Spannungssteigerungsschutz $U >$ | $1,00 - 1,30 U_n$ | $1,10 U_c$ | 180 s |
| Spannungsrückgangsschutz $U <$ | $0,10 - 1,00 U_n$ | $0,80 U_c$ | 2,7 s |
| Q -U-Schutz* | $0,70 - 1,00 U_n$ | $0,85 U_c$ | 500 ms |

* Bei Erzeugungsanlagen vom Typ-2 mit eingeschränkter dynamischer Netzstützung oder Erzeugungsanlagen < 950 kW kann auf den Q -U-Schutz verzichtet werden – er muss aber nachrüstbar sein.

Tabelle 8: Anforderungen an den übergeordneten Entkupplungsschutz – Anschluss am MS-Netz

10.3.5.3.2 Entkupplungsschutz an den Erzeugungseinheiten

Sofern mit dem Anschlussnehmer nichts anders vereinbart, gelten folgende Einstellwerte an den Erzeugungseinheiten:

| Funktion | Einstellbereich des Schutzrelais | Schutzrelais-Einstellwerte | |
|------------------------------------|----------------------------------|----------------------------|---------------|
| Spannungssteigerungsschutz $U \gg$ | $1,00 - 1,30 U_{Ns}$ | $1,25 U_{Ns}$ | 100 ms |
| Spannungsrückgangsschutz $U <$ | $0,10 - 1,00 U_{Ns}$ | $0,80 U_{Ns}$ | 300 ms |
| Spannungsrückgangsschutz $U \ll$ | $0,10 - 1,00 U_{Ns}$ | $0,45 U_{Ns}$ | unverzögert |
| Frequenzsteigerungsschutz $f \gg$ | 50,0 – 55,0 Hz | 52,5 Hz* | ≤ 100 ms |
| Frequenzsteigerungsschutz $f >$ | 50,0 – 55,0 Hz | 51,5 Hz* | ≤ 5 s |
| Frequenzrückgangsschutz $f <$ | 45,0 – 50,0 Hz | 47,5 Hz | ≤ 100 ms |

* Falls die Erzeugungseinheit nur bis zu der geforderten Netzfrequenz von 51,5 Hz betrieben werden kann, ist als Frequenzsteigerungsschutz eine Frequenzstufe mit 51,5 Hz und ≤ 100 ms zu nutzen.
Falls die Erzeugungseinheit nicht vollständig bis zu einer Netzfrequenz von 52,5 Hz betrieben werden kann, ist der Wert von 52,5 Hz auf den technisch maximal möglichen Wert zwischen 51,5 Hz und 52,5 Hz einzustellen. Hierzu ist eine vorherige Abstimmung mit der badenovaNETZE GmbH notwendig.

Tabelle 9: Anforderungen an den EZE-Schutz – Anschluss am MS-Netz

10.3.5.4 Gesamtübersicht zum Schutzkonzept bei Anschluss der Erzeugungsanlage im Mittelspannungsnetz

Die Schutzkonzepte sind in Anhang G dargestellt.

10.3.6 Schutzkonzept bei Mischanlagen

Der übergeordnete Entkupplungsschutz und der Entkupplungsschutz an den Erzeugungseinheiten müssen an unterschiedliche Wandler/Messpunkte angeschlossen werden und wirken auf zwei separate Schaltgeräte. Das Schutzgerät für den übergeordneten Entkupplungsschutz ist für die Funktionen $U \gg$, $U >$ und $U <$ in der Übergabestation zu installieren. Die Wirkung dieser Funktionen auf eine unmittelbar der Erzeugungsanlage bzw. den Erzeugungseinheiten zugeordnete und explizit dafür ausgelegte Schalteinrichtung ist zulässig. Die Messung des übergeordneten Entkupplungsschutzes erfolgt mittelspannungsseitig in der Übergabestation. Die Messung des Entkupplungsschutzes an den Erzeugungseinheiten darf sowohl niederspannungsseitig als auch mittelspannungsseitig erfolgen. Bei der Verlegung der Steuerleitungen ist im Fall eines Drahtbruchs eine unverzögerte Auslösung des entsprechenden Leistungsschalters erforderlich. Weitere Details können den EZA-Anschlusskonzepten im Anhang G entnommen werden. Bezugsanlagen müssen durch den übergeordneten Entkupplungsschutz nicht vom Netz getrennt werden.

10.4 Zuschaltbedingungen und Synchronisierung

10.4.1 Allgemeines

10.4.2 Zuschalten nach Auslösung durch Schutzeinrichtungen

Nach Trennung einer Erzeugungsanlage vom Netz durch eine Ausschaltung des Übergabeschalters aufgrund von Auslösungen durch Kurzschluss- oder Entkopplungsschutzeinrichtungen ist eine automatische Wiederschaltung nicht erlaubt. Eine Wiederschaltung darf erst nach Freigabe durch die Leitstelle der badenovaNETZE GmbH erfolgen. Für nicht inselfähige Anlagen ist keine Abfrage der Spannung netzseitig und somit keine Überwachung von Zuschaltbedingungen notwendig.

Die Wiederschaltung der gesamten Erzeugungsanlage erfolgt unter Einhaltung der Kriterien der Anschlussbewertung (ggf. erforderliche stufenweise Zuschaltung der Erzeugungseinheiten und/oder der Transformatorleistung zur Einhaltung der zulässigen Netzzrückwirkungen, auf Basis des abgestimmten Schaltkonzeptes).

Übergabestationen und Erzeugungseinheiten mit automatischer Wiederschaltung/Fernsteuerung verfügen über Fern-/Ort-Umschalter, die bei einer Ort-Steuerung die Automatik bzw. Fernsteuerbefehle unterbinden. Außerdem sind derartige Übergabeschaltfelder mit dem Hinweisschild „Anlage ist ferngesteuert/fernüberwacht“ an der Mittelspannungs-Schaltanlage zu kennzeichnen.

Bei Ausbefehl der Mitnahmeschaltung (siehe Kapitel 10.3.4.1) muss die Wiedereinschaltung solange gesperrt werden, bis ein Freigabesignal durch badenovaNETZE GmbH ansteht.

10.4.3 Zuschaltung mit Hilfe von Synchronisierungseinrichtungen

Für Erzeugungseinheiten, die netzsynchron zugeschaltet werden müssen, ist an geeigneter Stelle eine Synchronisierungseinrichtung vorzusehen. Während die Synchronisierungseinrichtung bei nicht inselfähigen Erzeugungsanlagen zweckmäßigerweise dem Generatorschalter zugeordnet wird, ist bei inselfähigen Erzeugungsanlagen zusätzlich eine Synchronisierungseinrichtung am Kuppelschalter vorzusehen. Eine automatische Parallelschalteinrichtung ist vorzusehen.

Sofern mit dem Anlagenbetreiber nicht anders vereinbart, sind die in der VDE-AR-N 4110 aufgeführten Werte einzustellen.

10.4.4 Zuschaltung von Asynchrongeneratoren

10.4.5 Kuppelschalter

Bei inselfähigen Anlagen ist zusätzlich eine Synchronisierungseinrichtung am Kuppelschalter, der den inselfähigen Teil der Kundenanlage mit dem öffentlichen Netz bzw. dem nicht inselfähigen Teil der Kundenanlage kuppelt, vorzusehen.

10.5 Weitere Anforderungen an Erzeugungsanlagen

10.5.1 Abfangen auf Eigenbedarf

10.5.2 Trennen der Erzeugungseinheit vom Netz bei Instabilität

10.5.3 Fähigkeit zur Bereitstellung von Primärregelleistung

10.5.4 Fähigkeit zur Bereitstellung von Sekundärregelleistung und Minutenreserve

10.6 Modelle

Die badenovaNETZE GmbH behält sich vor, aggregierte EZA-Modelle vom Anlagenbetreiber zu verlangen. In diesem Fall gibt badenovaNETZE GmbH die Simulationsumgebung im E.9 „Netzbetreiber-Abfragebogen“ an.

10.6.1 Allgemeines

10.6.2 Funktionsumfang und Genauigkeitsanforderungen

10.6.3 Modelldokumentation

10.6.4 Parametrierung

11. Nachweis der elektrischen Eigenschaften für Erzeugungsanlagen

11.1 Gesamter Nachweisprozess

Alle Nachweisdokumente sind bei badenovaNETZE GmbH in digitaler Form als pdf-Datei einzureichen.

11.2 Einheitenzertifikat

11.2.1 Allgemeines

11.2.2 Netzurückwirkungen

11.2.2.1 Schaltbedingte Spannungsänderungen

11.2.2.2 Flicker

11.2.2.3 Oberschwingungen

11.2.2.4 Kommutierungseinbrüche

11.2.2.5 Unsymmetrien

11.2.3 Quasistationärer Betrieb und Pendelungen

11.2.3.1 Quasistationärer Betrieb

11.2.3.2 Polradpendelungen

11.2.3.3 Netzpendelungen

11.2.4 Statische Spannungshaltung/Blindleistungsbereitstellung

11.2.5 Dynamische Netzstützung

11.2.5.1 Allgemeines

11.2.5.2 Mehrfachfehler

11.2.5.3 Dynamische Netzstützung für Typ-1-Erzeugungseinheiten

11.2.5.4 Verhalten nach Fehlerende für Typ-1-Erzeugungseinheiten

11.2.5.5 Dynamische Netzstützung für Typ-2-Erzeugungseinheiten

11.2.5.6 Eingeschränkte dynamische Netzstützung für Typ-2-Erzeugungseinheiten

11.2.5.7 Verhalten nach Fehlerende für Typ-2-Erzeugungseinheiten

11.2.5.8 Dynamische Netzstützung direkt gekoppelter Asynchrongeneratoren

11.2.6 Modell

11.2.6.1 Allgemeines

11.2.6.2 Funktionsumfang der Modelle

11.2.6.3 Mindestanforderungen an Modelle

11.2.6.4 Plausibilisierung der Modelle

11.2.6.5 Modellanforderung Spannungsregler vom Typ-1-Erzeugungseinheiten

11.2.6.6 Modelldokumentation

11.2.6.7 Validierung

11.2.7 Wirkleistungsabgabe und Netzsicherheitsmanagement

Die Technischen Mindestanforderungen „Netzsicherheits- und Einspeisemanagement“ der badenovaNETZE GmbH in ihrer aktuellen Fassung sind einzuhalten.

11.2.8 Wirkleistungsanpassung in Abhängigkeit der Netzfrequenz

11.2.9 Kurzschlussstrombeitrag der Erzeugungseinheit

11.2.10 Schutztechnik und Schutzeinstellungen

11.2.11 Zuschaltbedingungen und Synchronisierung

11.2.12 Trennen der Erzeugungseinheit vom Netz bei Instabilität

11.3 Komponentenzertifikat

11.3.1 Allgemeines

11.3.2 EZA-Regler

11.3.3 Aktive statische Kompensationsanlagen

11.3.4 Spannungsregler inkl. des Erregersystems einer Typ-1-Erzeugungseinheit

11.3.5 Anforderungen an Hilfsaggregate bei Typ-1-Erzeugungseinheiten

11.3.6 Modelle

11.4 Anlagenzertifikat

- 11.4.1 Allgemeines
 - 11.4.2 Vom Anschlussnehmer zur Erstellung des Anlagenzertifikates bereitzustellende Unterlagen
 - 11.4.3 Einspeiseleistung
 - 11.4.4 Bemessung der Betriebsmittel
 - 11.4.5 Spannungsänderung am Netzanschlusspunkt
 - 11.4.6 Erforderliche Netzkurzschlussleistung am Netzanschlusspunkt von Typ-1-Anlagen
 - 11.4.7 Netzurückwirkungen
 - 11.4.7.1 Allgemeines
 - 11.4.7.2 Schnelle Spannungsänderungen
 - 11.4.7.3 Flicker
 - 11.4.7.4 Oberschwingungen und Zwischenharmonische und Supraharmonische
 - 11.4.7.5 Kommutierungseinbrüche
 - 11.4.7.6 Unsymmetrien
 - 11.4.7.7 Tonfrequenz-Rundsteuerung
 - 11.4.7.8 Trägerfrequente Nutzung des Kundennetzes
 - 11.4.8 Quasistationärer Betrieb, Polrad-/Netzpendelungen
 - 11.4.8.1 Quasistationärer Betrieb
 - 11.4.8.2 Polrad-/Netzpendelungen
 - 11.4.9 Nachweis des Inselbetriebes und der Teilnetzbetriebsfähigkeit
 - 11.4.10 Nachweis der Schwarzstartfähigkeit
 - 11.4.11 Statische Spannungshaltung/Blindleistungsbereitstellung
 - 11.4.12 Dynamische Netzstützung
 - 11.4.12.1 Allgemeines
 - 11.4.12.2 Dynamische Netzstützung für eine Erzeugungsanlage des Typs 1
 - 11.4.12.3 Dynamische Netzstützung für eine Erzeugungsanlage des Typs 2
 - 11.4.12.4 Eingeschränkte dynamische Netzstützung für eine Erzeugungsanlage des Typs 2
 - 11.4.12.5 Dynamische Netzstützung direkt gekoppelte Asynchrongenerator
 - 11.4.13 Wirkleistungsabgabe
 - 11.4.14 Netzsicherheitsmanagement
 - 11.4.15 Wirkleistungseinspeisung in Abhängigkeit der Netzfrequenz (Über- und Unterfrequenz)
 - 11.4.16 Kurzschlussstrombeitrag der Erzeugungsanlage
 - 11.4.17 Schutztechnik und Schutzeinstellungen
 - 11.4.18 Zuschaltbedingungen und Synchronisierung
 - 11.4.19 Abfangen auf Eigenbedarf bzw. schnelle Resynchronisierung
 - 11.4.20 Anforderungen an eine Regelleistungsbereitstellung
 - 11.4.21 Eigenbedarfs- und Hilfsenergieversorgung
 - 11.4.22 Sprunghafte Spannungsänderungen
 - 11.4.23 EZA-Modell
 - 11.4.24 Anlagenzertifikat B
- Im Rahmen des Anlagenzertifikats B erfolgt kein Ausweis der projektspezifischen Netzurückwirkungen. badenovaNETZE GmbH behält sich vor, eigenständige Näherungsberechnungen und Bewertungen der Netzurückwirkungen gemäß VDE-AR-N 4110 durchzuführen. Werden dabei zulässige Grenzwerte verletzt, ist durch den Anlagenbetreiber ein messtechnischer Konformitätsnachweis zu erbringen.
- Falls dieser Konformitätsnachweis nicht erbracht wird oder die Anlage unzulässige Netzurückwirkungen verursacht, behält sich die badenovaNETZE GmbH vor, die Abschaltung der Erzeugungsanlage zu verlangen oder vorzunehmen, bis entsprechende Nachbesserungen an der Anlage durchgeführt worden sind.
- 11.4.25 Nachtrag zum Anlagenzertifikat
- 11.5 Inbetriebsetzungsphase
 - 11.5.1 Inbetriebsetzung der Übergabestation
 - 11.5.2 Inbetriebsetzung der Erzeugungseinheiten, des EZA-Reglers und ggf. weiterer Komponenten
 - 11.5.3 Inbetriebsetzung der gesamten Erzeugungsanlage und Inbetriebsetzungserklärung
 - 11.5.3.1 Inbetriebsetzung der Erzeugungsanlage
 - 11.5.3.2 Inbetriebsetzung einer Erzeugungsanlage im Einzelnachweisverfahren
 - 11.5.3.3 Inbetriebsetzungserklärung

11.5.4 Konformitätserklärung

Nach Vorlage der vollständigen und mängelfreien Konformitätserklärung erteilt die badenovaNETZE GmbH die endgültige Betriebserlaubnis.

11.5.5 Betriebsphase

Der Anlagenbetreiber hat die folgenden Unterlagen und Prüfnachweise alle vier Jahre zu erstellen und der badenovaNETZE GmbH unaufgefordert vorzulegen.

- 1) Der zuletzt übermittelte Netzbetreiber-Abfragebogen E.9.
- 2) Schutzprüfprotokoll der Schutzeinrichtungen am Netzanschlusspunkt und an den Erzeugungseinheiten.
- 3) Funktionsprüfung der Hilfsenergieversorgung der Sekundärtechnik der Übergabestation.
- 4) Funktionsprüfung der vom Netzbetreiber vorgegebenen Wirkleistungssteuerung und der Blindleistungsbereitstellung und Regelungsfunktion, sofern nicht im Rahmen des Netzbetriebes innerhalb dieses Zeitraumes eine Nutzung dieser Funktionalitäten erfolgte. Die Überprüfung der Signalkette erfolgt in Zusammenarbeit mit und auf Anforderung der badenovaNETZE GmbH.
- 5) Einstellprotokoll der Erzeugungseinheiten und Komponenten nach Kapitel 11.5.3 der VDE-AR-N 4110.

11.5.6 Störende Rückwirkungen auf das Netz

11.6 Einzelnachweisverfahren

11.6.1 Allgemeines

11.6.2 Anlagenzertifikat C

11.6.3 Inbetriebsetzung einer Erzeugungsanlage im Einzelnachweisverfahren

11.6.4 Erweiterte Konformitätserklärung

11.6.5 Betrieb der Erzeugungsanlage

12. Prototypen-Regelung

Die Mindestanforderungen an den Nachweisumfang im Rahmen der Elektroplanung für Prototypen-Anlagen sind in Anhang H dargestellt. Die Unterlagen sind der badenovaNETZE GmbH mindestens 8 Wochen vor Baubeginn einzureichen.

Anhang A
(informativ) Begriffe „Kundenanlage“, „Bezugsanlage“, „Erzeugungsanlagen“, „Mischanlagen“ und „Speicher“

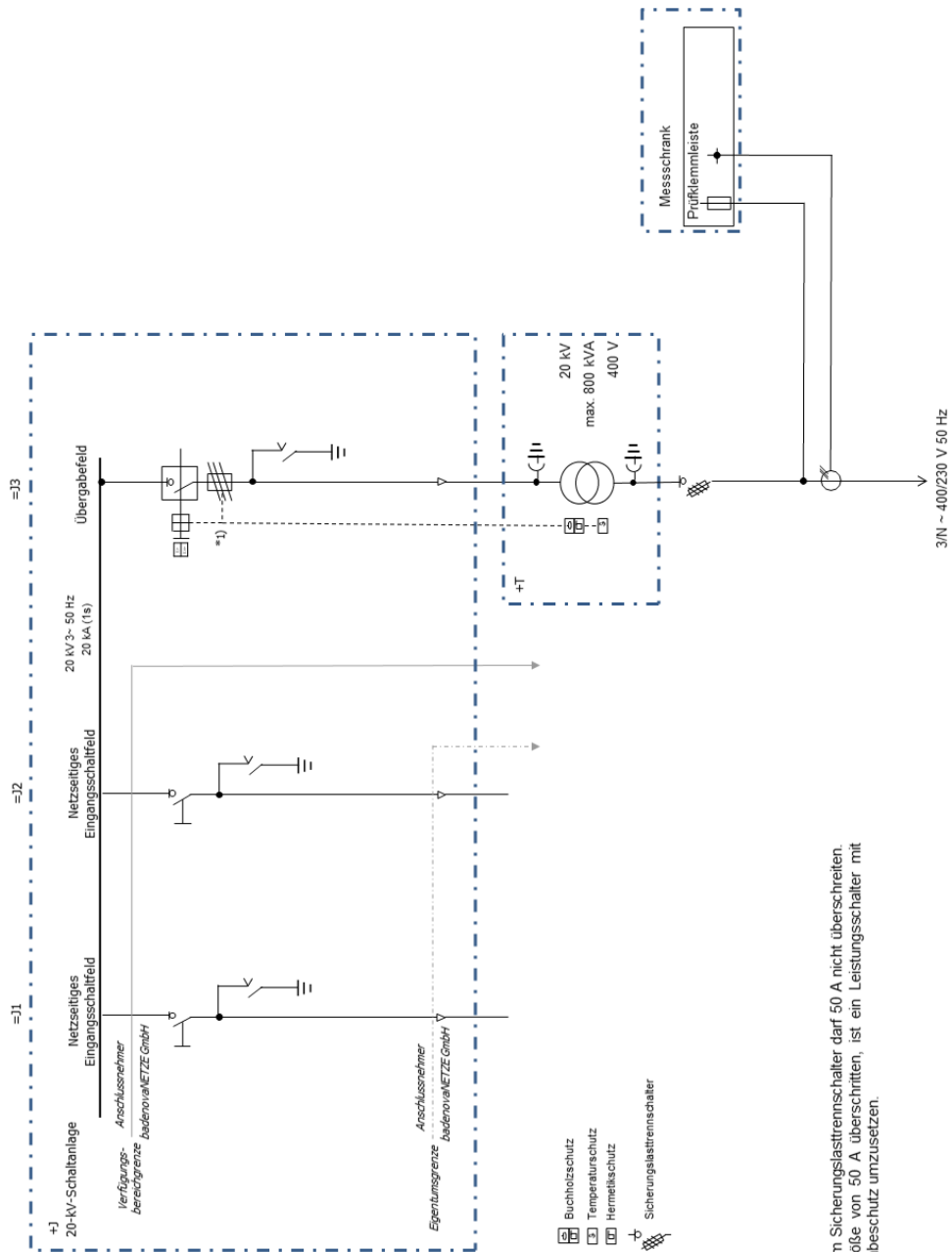
Anhang B
(informativ) Erläuterungen

Anhang C
(informativ) Weitere Festlegungen

Anhang D

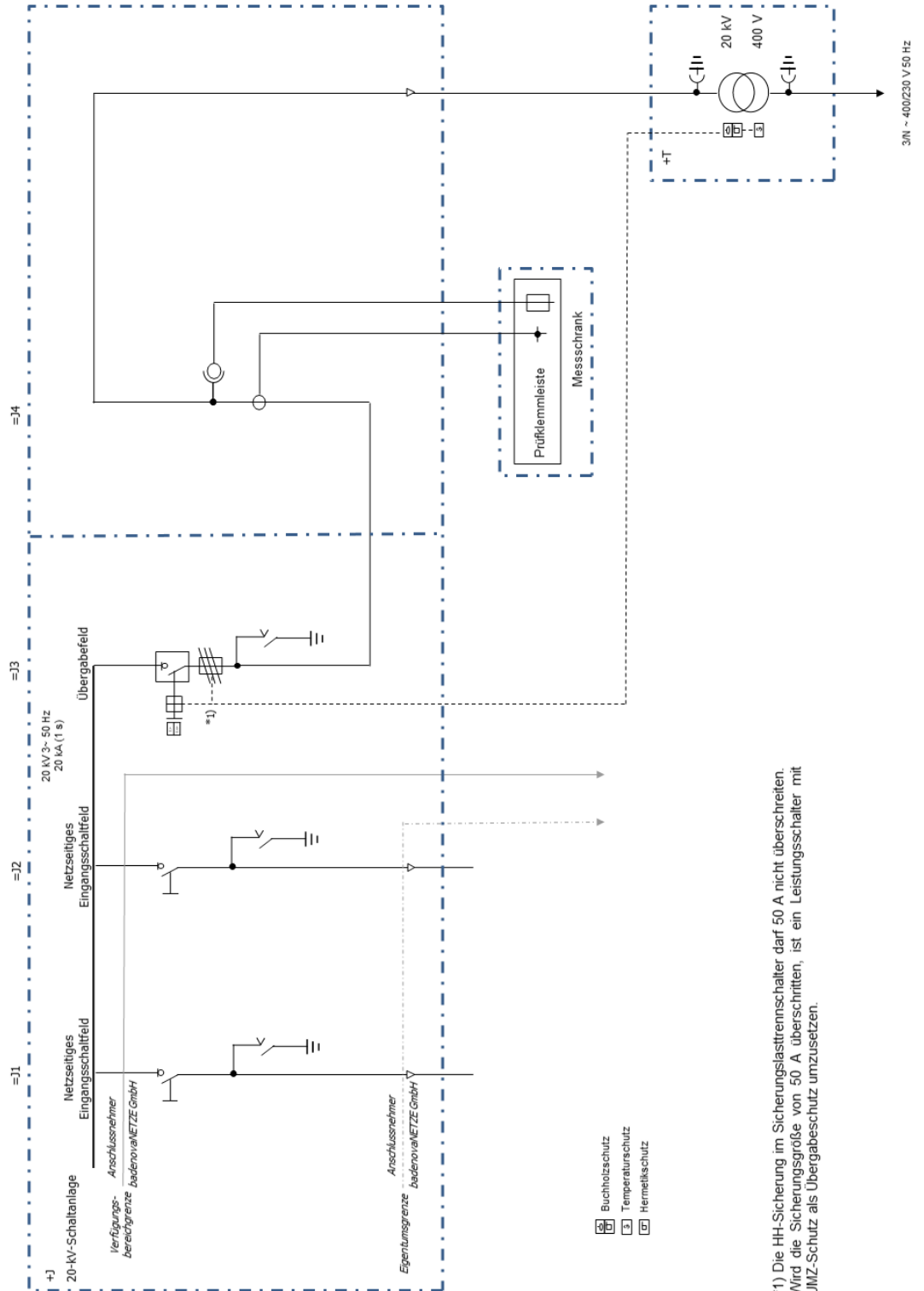
Beispiele für Mittelspannungs-Netzanschlüsse

Anhang D
Beispiele für Mittelspannungs-Netzanschlüsse
Übergabestation mit einem Transformator und zwei Einspeisungen,
niederspannungsseitige Messung



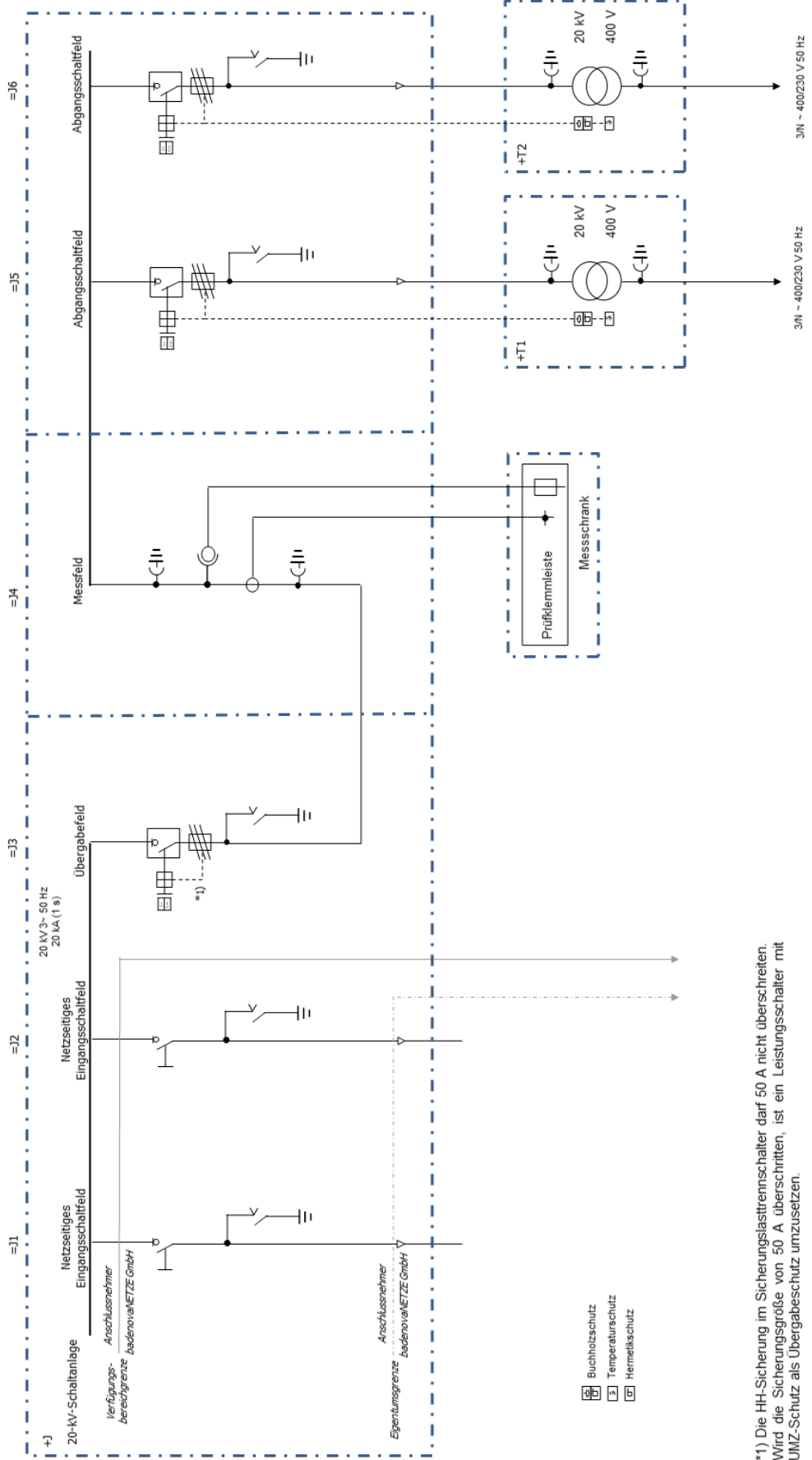
*1) Die HH-Sicherung im Sicherungsalstromtrennschalter darf 50 A nicht überschreiten. Wird die Sicherungsgröße von 50 A überschritten, ist ein Leistungsschalter mit UMZ-Schutz als Übergabeschutz umzusetzen.

Anhang D
**Beispiele für Mittelspannungs-Netzanschlüsse
 Übergabestation mit einem Transformator und zwei Einspeisungen,
 mittelspannungsseitige Messung**



*1) Die HH-Sicherung im Sicherungslaststromschalter darf 50 A nicht überschreiten. Wird die Sicherungsgröße von 50 A überschritten, ist ein Leistungsschalter mit UMZ-Schutz als Übergabeschutz umzusetzen.

Anhang D
Beispiele für Mittelspannungs-Netzanschlüsse
Übergabestation mit mehreren Transformatoren und zwei Einspeisungen,
mittelspannungsseitige Messung



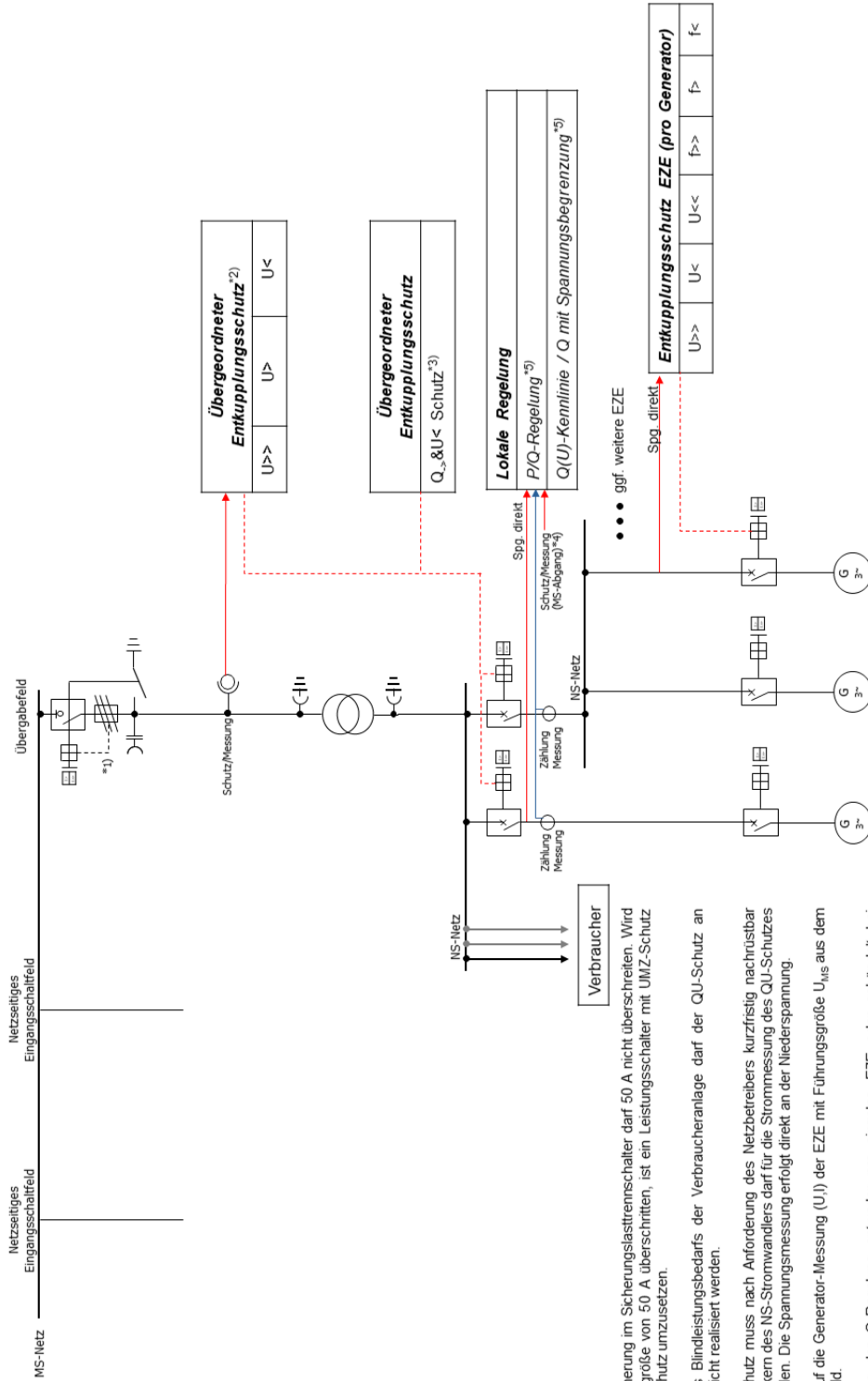
Anhang E **(normativ) Vordrucke**

Anhang F **(informativ) Störschreiber**

Anhang G

Anschlusskonzepte für Erzeugungsanlagen und Mischanlagen

Netzanschlusspunkt im Mittelspannungsnetz
EZA-Anschlusskonzept 1a: Mischanlage mit Sicherungslasttrennschalter im Übergabebfeld
 (Bezug und Einspeisung über einen gemeinsamen MS-Abgang)



*1) Die HH-Sicherung im Sicherungslasttrennschalter darf 50 A nicht überschreiten. Wird die Sicherungsgröße von 50 A überschritten, ist ein Leistungsschalter mit UMZ-Schutz als Übergabeschutz umzusetzen.

*2) Wegen des Blindleistungsbedarfs der Verbraucheranlage darf der QU-Schutz an diesem Punkt nicht realisiert werden.

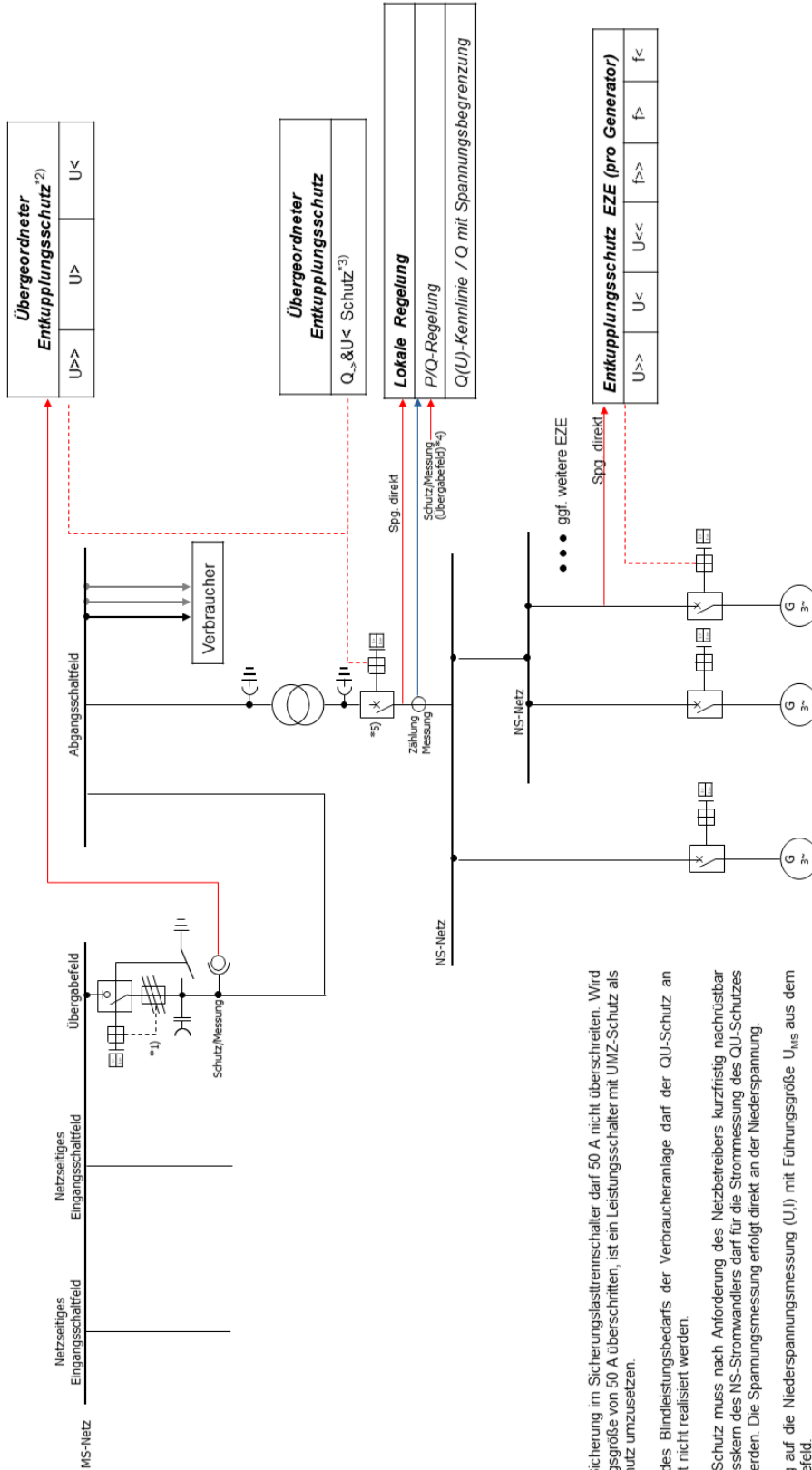
*3) Der QU-Schutz muss nach Anforderung des Netzbetreibers kurzfristig nachrüstbar sein. Der Messkern des NS-Stromwandlers darf für die Strommessung des QU-Schutzes verwendet werden. Die Spannungsmessung erfolgt direkt an der Niederspannung.

*4) Regelung auf die Generator-Messung (U₁) der EZE mit Führungsgröße U_{1,ns} aus dem MS-Übergabebfeld.

*5) Realisierung der Q-Regelung entweder pro einzelne EZE oder gebündelt bei mehreren zusammenhängenden EZE.

Hinweis: Der kundeneigene Kurzschlusschutz wurde nicht vollständig dargestellt.

Netzanschlusspunkt im Mittelspannungsnetz
EZA-Anschlusskonzept 1b: Mischanlage mit Sicherungsleisttrennschalter im Übergabefeld
(Bezug und Einspeisung über getrennte MS-Abgänge)



*1) Die HH-Sicherung im Sicherungsleisttrennschalter darf 50 A nicht überschreiten. Wird die Sicherungsgröße von 50 A überschritten, ist ein Leistungsschalter mit UMZ-Schutz als Übergabeschutz umzusetzen.

*2) Wegen des Blindleistungsbedarfs der Verbraucheranlage darf der QU-Schutz an diesem Punkt nicht realisiert werden.

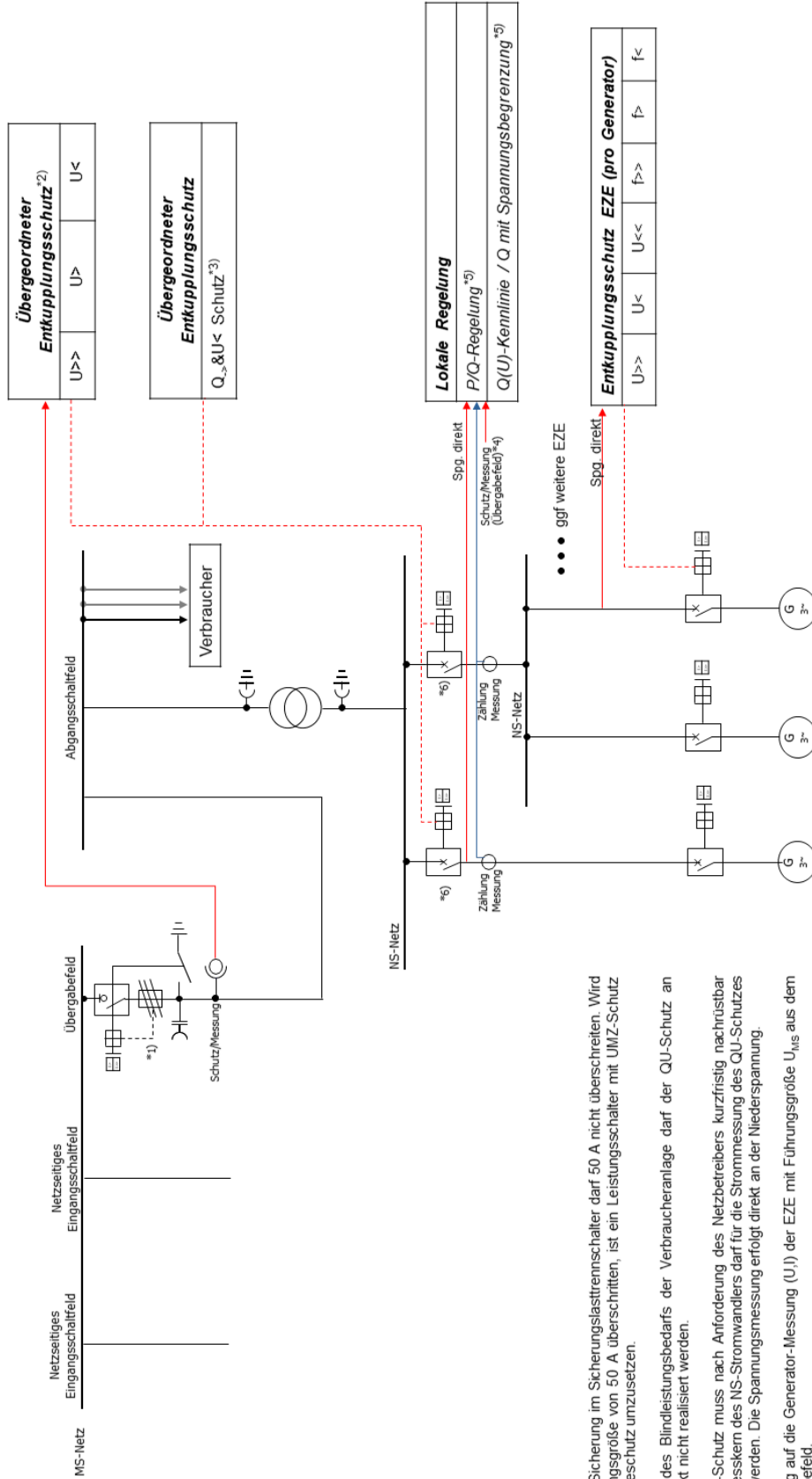
*3) Der QU-Schutz muss nach Anforderung des Netzbetreibers kurzfristig nachrüstbar sein. Der Messkern des NS-Stromwandlers darf für die Strommessung des QU-Schutzes verwendet werden. Die Spannungsmessung erfolgt direkt an der Niederspannung.

*4) Regelung auf die Niederspannungsmessung (U_N) mit Führungsgröße U_{N,IS} aus dem MS-Übergebabefeld.

*5) Auf diesen Leistungsschalter kann verzichtet werden, wenn die Ausführung nach Anschlussbeispiel 1c realisiert wurde.

Hinweis: Der kundeneigene Kurzschlusschutz wurde nicht vollständig dargestellt.

Netzanschlusspunkt im Mittelspannungsnetz
EZA-Anschlusskonzept 1c: Mischanlage mit Sicherungslasttrennschalter im Übergabefeld
 (Bezug und Einspeisung über getrennte MS-Abgänge)



*1) Die HH-Sicherung im Sicherungslasttrennschalter darf 50 A nicht überschreiten. Wird die Sicherungsgröße von 50 A überschritten, ist ein Leistungsschalter mit UMZ-Schutz als Übergabeschutz umzusetzen.

*2) Wegen des Blindleistungsbedarfs der Verbraucheranlage darf der QU-Schutz an diesem Punkt nicht realisiert werden.

*3) Der QU-Schutz muss nach Anforderung des Netzbetreibers kurzfristig nachrüstbar sein. Der Messkern des NS-Stromwandlers darf für die Strommessung des QU-Schutzes verwendet werden. Die Spannungsmessung erfolgt direkt an der Niederspannung.

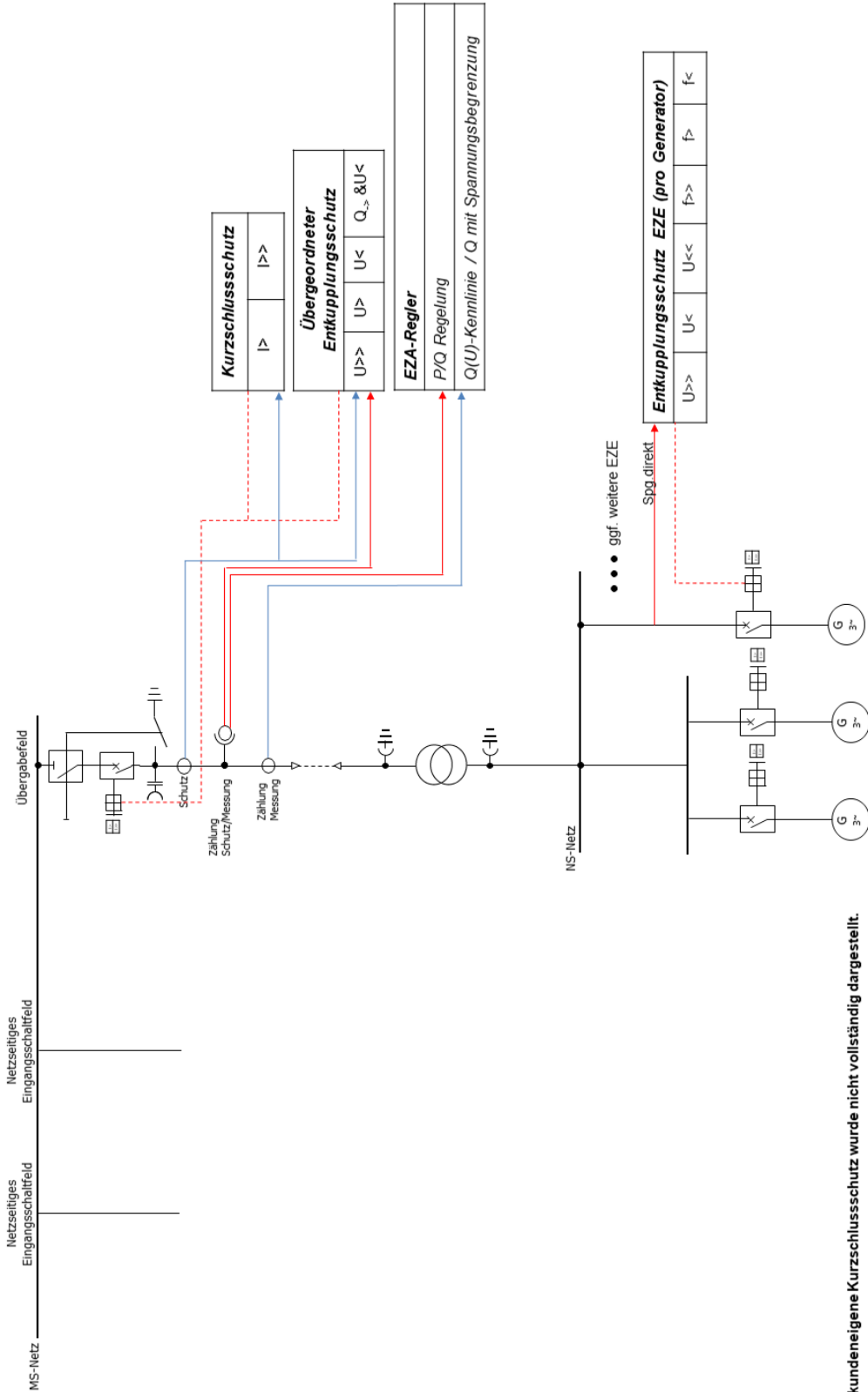
*4) Regelung auf die Generator-Messung (U_I) der EZE mit Führungsgröße U_{NS} aus dem MS-Übergabefeld.

*5) Realisierung der Q-Regelung entweder pro einzelne EZE oder gebündelt bei mehreren zusammenhängenden EZE.

*6) Auf diese Leistungsschalter kann verzichtet werden, wenn die Ausführung nach Anschlussbeispiel 1b realisiert wurde.

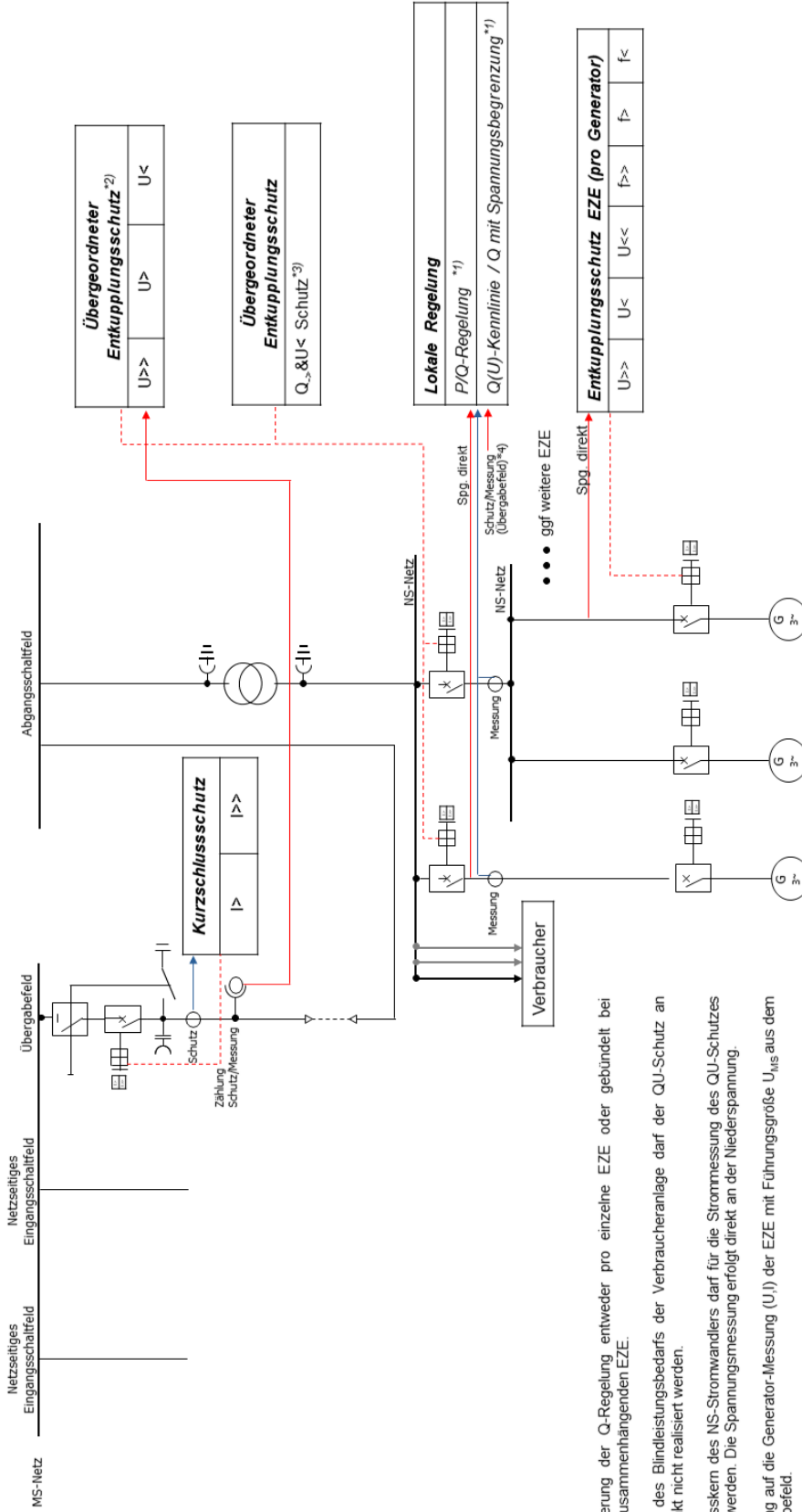
Hinweis: Der kundeneigene Kurzschlusschutz wurde nicht vollständig dargestellt.

**Netzanschlusspunkt im Mittelspannungsnetz
EZA-Anschlusskonzept 2: Erzeugungsanlage mit Leistungsschalter im Übergabefeld**



Hinweis: Der kundeneigene Kurzschlusschutz wurde nicht vollständig dargestellt.

Netzanschlusspunkt im Mittelspannungsnetz
EZA-Anschlusskonzept 3a: Mischanlage mit Leistungsschalter im Übergabefeld
 (Bezug und Einspeisung über einen gemeinsamen MS-Abgang)



*1) Realisierung der Q-Regelung entweder pro einzelne EZE oder gebündelt bei mehreren zusammenhängenden EZE.

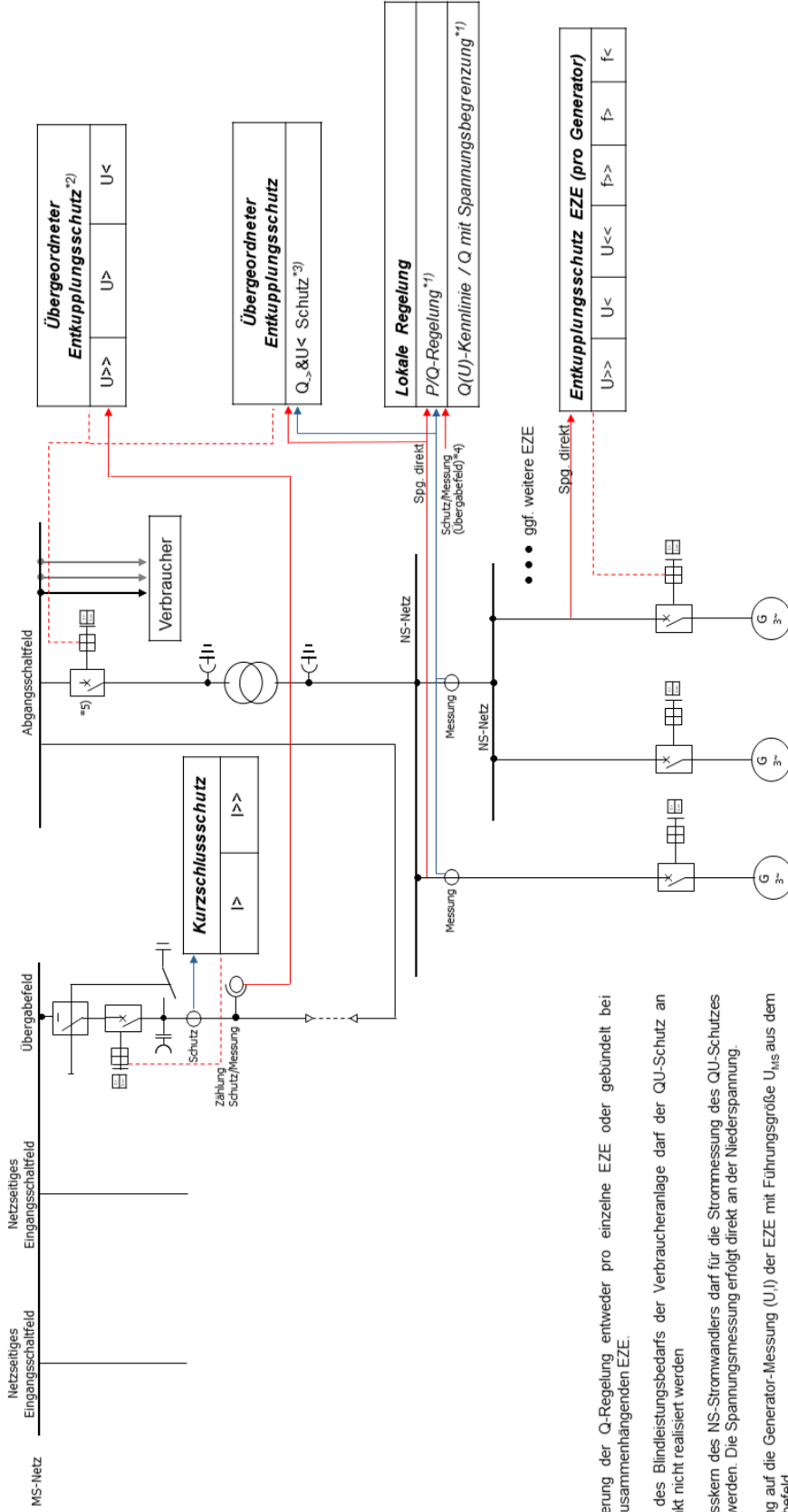
*2) Wegen des Blindleistungsbedarfs der Verbraucheranlage darf der QU-Schutz an diesem Punkt nicht realisiert werden.

*3) Der Messkern des NS-Stromwandlers darf für die Strommessung des QU-Schutzes verwendet werden. Die Spannungsmessung erfolgt direkt an der Niederspannung.

*4) Regelung auf die Generator-Messung (U_I) der EZE mit Führungsgröße U_{NIS} aus dem MS-Übergabefeld.

Hinweis: Der kundeneigene Kurzschlusschutz wurde nicht vollständig dargestellt.

**Netzanschlusspunkt im Mittelspannungsnetz
EZA-Anschlusskonzept 3b: Mischanlage mit Leistungsschalter im Übergabefeld
(Bezug und Einspeisung über getrennte MS-Abgänge)**



*1) Realisierung der Q-Regelung entweder pro einzelne EZE oder gebündelt bei mehreren zusammenhängenden EZE.

*2) Wegen des Blindleistungsbedarfs der Verbraucheranlage darf der QU-Schutz an diesem Punkt nicht realisiert werden

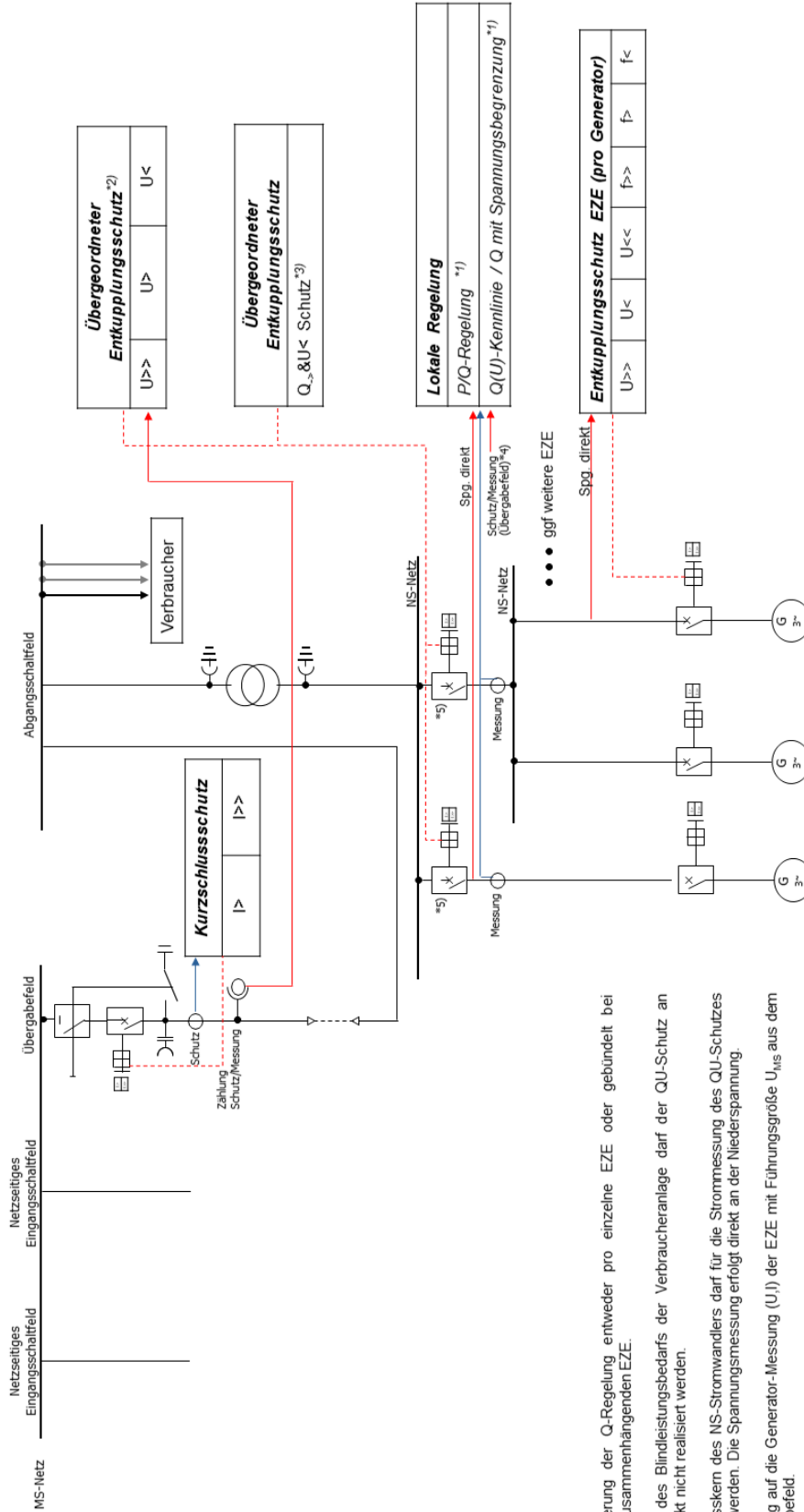
*3) Der Messkern des NS-Stromwandlers darf für die Strommessung des QU-Schutzes verwendet werden. Die Spannungsmessung erfolgt direkt an der Niederspannung.

*4) Regelung auf die Generator-Messung (U_I) der EZE mit Führungsgröße U_{MIS} aus dem MS-Übergabefeld

*5) Auf diesen Leistungsschalter kann verzichtet werden, wenn die Ausführung nach Anschlussbeispiel 3c realisiert wurde

Hinweis: Der kundeneigene Kurzschlusschutz wurde nicht vollständig dargestellt.

**Netzanschlusspunkt im Mittelspannungsnetz
EZA-Anschlusskonzept 3c: Mischanlage mit Leistungsschalter im Übergabefeld
(Bezug und Einspeisung über getrennte MS-Abgänge)**



*1) Realisierung der Q-Regelung entweder pro einzelne EZE oder gebündelt bei mehreren zusammenhängenden EZE.

*2) Wegen des Blindleistungsbedarfs der Verbraucheranlage darf der QU-Schutz an diesem Punkt nicht realisiert werden.

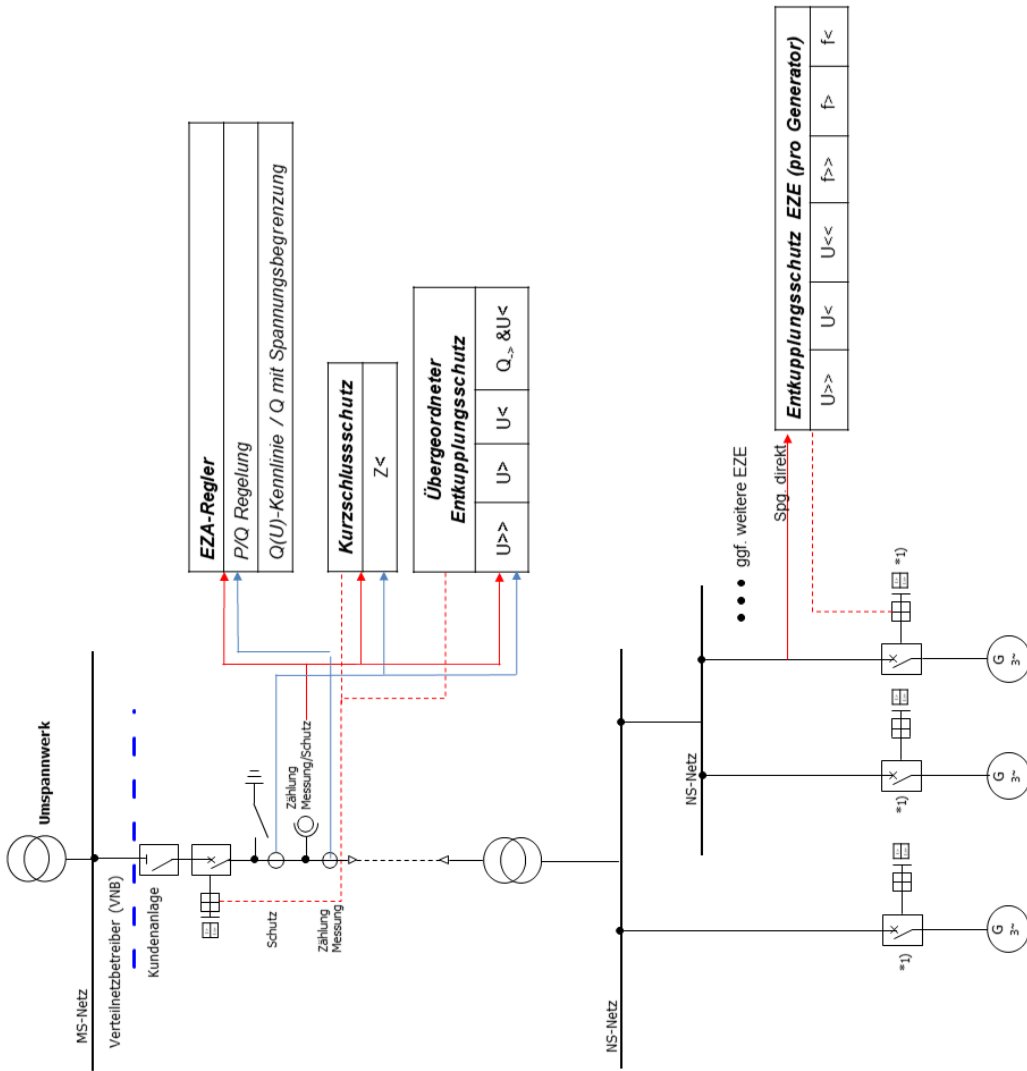
*3) Der Messkern des NS-Stromwandlers darf für die Strommessung des QU-Schutzes verwendet werden. Die Spannungsmessung erfolgt direkt an der Niederspannung.

*4) Regelung auf die Generator-Messung (U_I) der EZE mit Führungsgröße U_{MS} aus dem MS-Übergabefeld.

*5) Auf diese Leistungsschalter kann verzichtet werden, wenn die Ausführung nach Anschlussbeispiel 3b realisiert wurde.

Hinweis: Der kundeneigene Kurzschlusschutz wurde nicht vollständig dargestellt.

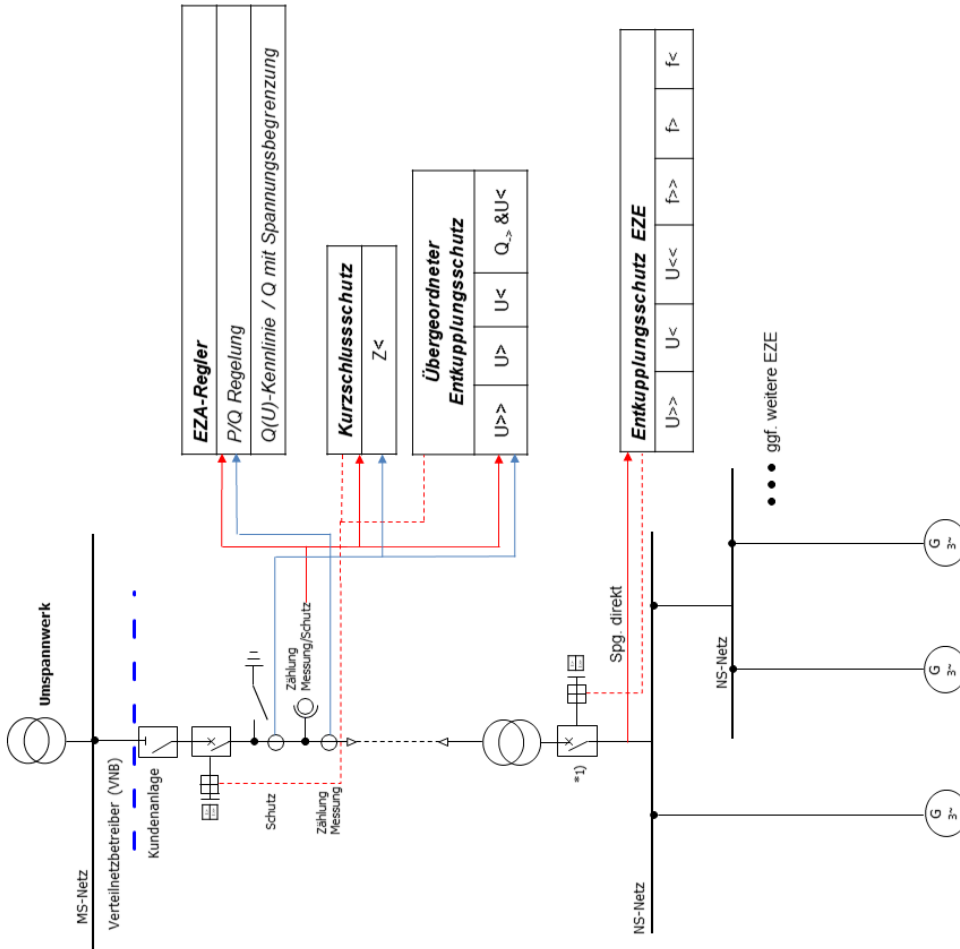
Netzanschlusspunkt am Umspannwerk/Schaltheis
EZA-Anschlusskonzept 4a: Erzeugungsanlage am UW Feld oder Schaltheis



*1) Auf diese Leistungsschalter kann verzichtet werden, wenn die Ausführung nach Anschlusskonzept 4b) realisiert wurde

Hinweis: Der kundeneigene Kurzschlusschutz wurde nicht vollständig dargestellt.

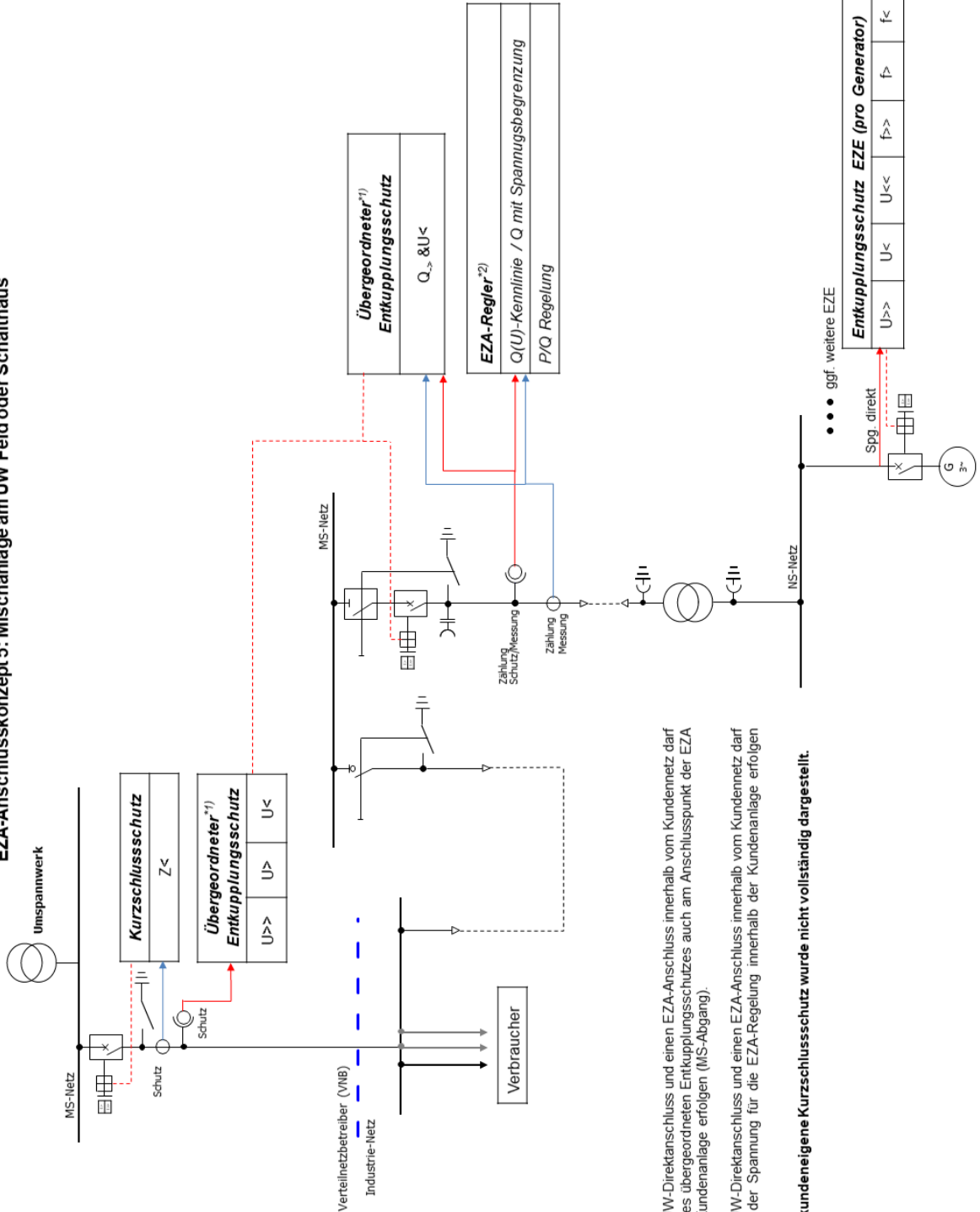
Netzanschlusspunkt am Umspannwerk/Schaltheis
EZA-Anschlusskonzept 4b: Erzeugungsanlage am UW Feld oder Schaltheis



*1) Auf diesen Leistungsschalter kann verzichtet werden, wenn die Ausführung nach Anschlusskonzept 4a) realisiert wurde

Hinweis: Der kundeneigene Kurzschlusschutz wurde nicht vollständig dargestellt.

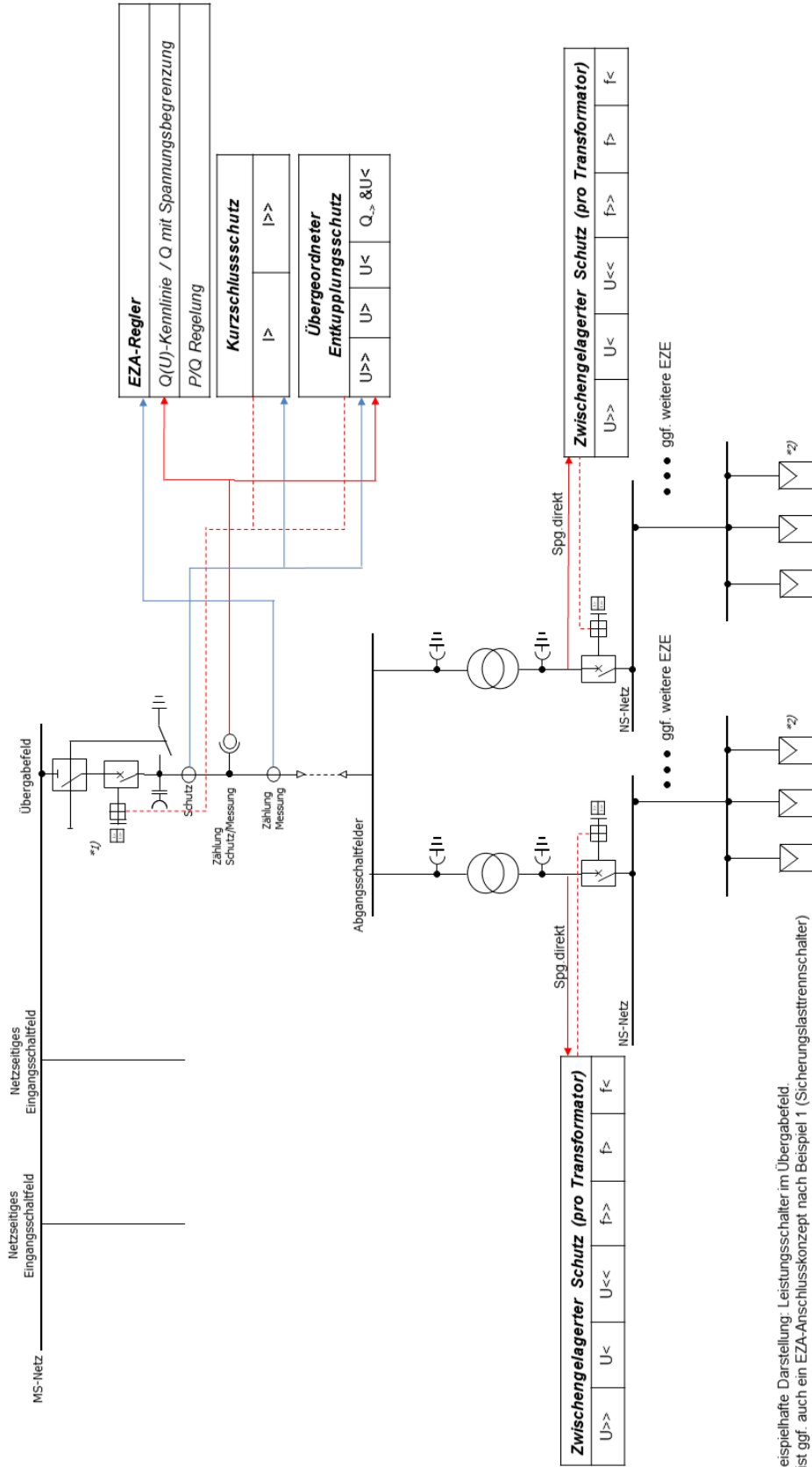
Netzanschlusspunkt am Umspannwerk/Schaltheis
EZA-Anschlusskonzept 5: Mischanlage am UW Feld oder Schaltheis



*1) Für einen UW-Direktanschluss und einen EZA-Anschluss innerhalb vom Kundenetz darf die Messung des übergeordneten Entkuppelungsschutzes auch am Anschlusspunkt der EZA innerhalb der Kundenanlage erfolgen (MS-Abgang).
 *2) Für einen UW-Direktanschluss und einen EZA-Anschluss innerhalb vom Kundenetz darf die Erfassung der Spannung für die EZA-Regelung innerhalb der Kundenanlage erfolgen (MS-Abgang).

Hinweis: Der kundeneigene Kurzschlusschutz wurde nicht vollständig dargestellt.

Netzanschlusspunkt im Mittelspannungsnetz
EZA-Anschlusskonzept 6: Erzeugungsanlage mit zwischengelagertem Schutz



*1) Beispielhafte Darstellung: Leistungsschalter im Übergabefeld. Hier ist ggf. auch ein EZA-Anschlusskonzept nach Beispiel 1 (Sicherungslasttrennschalter) möglich

*2) Der EZE-Schutz darf den zwischengelagerten Schutz nicht vorgeifen

Hinweis: Der kundeneigene Kurzschlusschutz wurde nicht vollständig dargestellt.

Anhang H

Formblatt zum Nachweis im Rahmen der Elektroplanung für Prototypen

| Formblatt zur Bewertung der Elektroplanung von EZA gemäß VDE-AR-N 4110 Kap.12 | | | |
|---|--------------------|--|------------------------------------|
| Identifikation: | | | |
| Registriernummer des Netzbetreibers: | | | |
| Projektbezeichnung: | | | |
| Anlagenbetreiber: | | Firmenbezeichnung: Kontaktdaten: | |
| Standort der Erzeugungsanlage (Adresse und/oder Koordinaten): | | | |
| Errichtung nach TAB der badenovaNETZE (Version/Datum gemäß Netzanschlussvertrag): | | | |
| Leistungsdaten der EZA: | | | |
| Vereinbarte Anschlusswirkleistung $P_{AV,E}$ | | | |
| Vereinbarte Anschlussscheinleistung $S_{AV,E}$ | | | |
| Vereinbarte Bezugswirkleistung $P_{AV,B}$ | | | |
| Vereinbarte Bezugsscheinleistung $S_{AV,E}$ | | | |
| Gesamte installierte Wirkleistung P_{inst} | | | |
| Kenndaten der Erzeugungseinheiten (für neue <u>und ggf. bestehende</u> EZEs): | | | |
| Anzahl | Hersteller und Typ | Nr. der Prototypenbestätigung / Nr. des Einheitenzertifikates | (geplantes) Inbetriebnahmedatum |
| | | | |
| | | | |
| | | | |
| | | | |
| Kenndaten des EZA-Reglers: | | | |
| Hersteller und Typ | | Nr. der Prototypenbestätigung / Nr. des Komponentenzertifikates | Anforderung Blindleistungsregelung |
| | | | |
| | | | |
| <p>Hinweis: Die Quelle der Anforderung der Blindleistungsregelung ist deutlich anzugeben, z.B. E.9 Datenblatt, TAB der badenovaNETZE GmbH oder Netzanschlussvertrag mit Datum, Seitennummer und Versionsnummer. Sonderabstimmungen (z.B. Mischparks, EZAs innerhalb von Verbrauchernetz) sind am Anhang dieses Dokuments anzuheften.</p> | | | |

| Kenndaten des Schutzsystems: | | | | | |
|---|------------------------------------|-----------------------------|------------------------------|-------------------------------|------------------|
| Schutzgerät am NAP, Hersteller und Typ | Einbauort (Schaltanlage & Feld) | Messpunkt (Feld) | Auslösepunkt (Feld) | Anforderung Netzschutz | |
| | | | | | |
| <p><u>Hinweis:</u> Die Quelle der Anforderung der umgesetzten Netzschutzfunktionen ist deutlich anzugeben, z.B. E.9 Datenblatt, TAB der badenovaNETZE GmbH oder Netzanschlussvertrag mit Datum, Seitennummer und Versionsnummer. Sonderabstimmungen (z.B. Mischparks, EZAs innerhalb von Verbrauchernetz) sind am Anhang dieses Dokuments anzuheften.</p> | | | | | |
| Wird ein zwischengelagertes Schutzgerät installiert: | | | <input type="checkbox"/> ja | <input type="checkbox"/> nein | |
| Kenndaten vom zwischengelagerten Schutz: | | | | | |
| Hersteller und Typ | Einbauort (Schaltanlage & Feld) | Messpunkt (Feld) | Auslösepunkt (Feld) | Anforderung Netzschutz | |
| | | | | | |
| | | | | | |
| | | | | | |
| <p><u>Hinweis:</u> Die Quelle der Anforderung der umgesetzten Netzschutzfunktionen ist deutlich anzugeben, z.B. E.9 Datenblatt, TAB der badenovaNETZE GmbH oder Netzanschlussvertrag mit Datum, Seitennummer und Versionsnummer. Sonderabstimmungen (z.B. Mischparks, EZAs innerhalb von Verbrauchernetz) sind am Ende dieses Dokuments anzuheften.</p> | | | | | |
| Kenndaten der installierten Betriebsmittel: | | | | | |
| Schaltanlage am NAP, Hersteller und Typ | Dauerstrom-belastbar- keit | KSS-festigkeit | Max. Betriebs- strom (LS) | Kurzschlussstr. (LS) | |
| | | | | | |
| | | | | | |
| Spannungswandler Hersteller und Typ | Einbauort (Schaltanlage & Feld) | Übersetzungs- verhältnis | Genauigkeits- klasse | Bürde | |
| | | | | | |
| | | | | | |
| Zuordnung der Wick- lungen | Zählung | Messung / Rege- lung | Spannungs- schutz | Verlagerungs- spannung | |
| | | | | | |
| Stromwandler Hersteller und Typ | Einbauort (Schaltanlage & Feld) | Übersetzungs- verhältnis | Genauigkeits- klasse | Bürde | I_{th}/I_{dyn} |
| | | | | | |
| | | | | | |
| Zuordnung der Wandlerkerne | | Zählung | Messung / Re- gelung | Schutz | |
| | | | | | |

| | | | | | | | | |
|---|--|------------------------------------|--|-----------------------------|--|-------------------------------|------------------------------|------------------|
| Wird ein separater Schutzstromwandler installiert: | | | | <input type="checkbox"/> ja | | <input type="checkbox"/> nein | | |
| Kenndaten vom Schutzstromwandler: | | | | | | | | |
| Stromwandler Hersteller und Typ | | Einbauort (Schaltanlage & Feld) | | Übersetzungs- verhältnis | | Genauigkeits- klasse | Bürde | I_{th}/I_{dyn} |
| | | | | | | | | |
| Wird ein Kabelumbauwandler (Erdschlussströme) installiert: | | | | <input type="checkbox"/> ja | | <input type="checkbox"/> nein | | |
| Kenndaten vom Kabelumbauwandler: | | | | | | | | |
| Kabelumbauwandler Hersteller und Typ | | Einbauort (Schaltanlage & Feld) | | Übersetzungs- verhältnis | | Genauigkeits- klasse | Bürde | I_{th}/I_{dyn} |
| | | | | | | | | |
| Kenndaten der Maschinentransformatoren: | | | | | | | | |
| Transformator Herstel- ler und Typ | | Einbauort (z.B. MS-Abgang) | | Bemessungs-leis- tung | | Kurzschluss- spannung | Geplante Stu- fenstellung | |
| | | | | | | | | |
| | | | | | | | | |
| | | | | | | | | |

| Statische Spannungshaltung: | | |
|---|------------------------------|---|
| Schematische Darstellung des Regelkonzepts vorhanden: | <input type="checkbox"/> ja | <input type="checkbox"/> nein |
| Messpunkt der Spannung: | | |
| Mess- & Regelpunkt der Blindleistung (geschlossene Regelschleife) | | |
| Graphische Darstellung des Blindleistungsbereichs gemäß VDE-AR-N 4110, Kap. 10.2.2.2, Bild 5 am NAP anbei (<u>für Erzeugungsanlagen ≤ 950 kW</u> : Ausweis auf EZE-Ebene ausreichend): | <input type="checkbox"/> ja | <input type="checkbox"/> nein |
| Graphische Darstellung des Blindleistungsbereichs gemäß VDE-AR-N 4110, Kap. 10.2.2.3, Bild 6 für 90% U_c , 100% U_c und 110% U_c , am NAP anbei (<u>für Erzeugungsanlagen ≤ 950 kW</u> : Ausweis auf EZE-Ebene ausreichend): | <input type="checkbox"/> ja | <input type="checkbox"/> nein |
| Berechnete Leerlaufleistung der EZA am NAP (<u>für Erzeugungsanlagen ≤ 950 kW</u> : Bewertung auf EZE-Ebene ausreichend) | Q = ___ kvar | <input type="checkbox"/> übererregt <input type="checkbox"/> untererregt |
| Berechnete Spannung an den EZE an den Randbereichen des normalen Betriebs für $P_{EZE} = 100 P_{n,EZE}$ | | |
| $U_{NAP} = 90\% * U_c$, $Q = 0,33 * P_{AV,E}$ (übererregt) am NAP | $U_{EZE} = __\% U_{n,EZE}$ | |
| $U_{NAP} = 90\% * U_c$, $Q = 0$ am NAP | $U_{EZE} = __\% U_{n,EZE}$ | |
| $U_{NAP} = 110\% * U_c$, $Q = 0,33 * P_{AV,E}$ (untererregt) am NAP | $U_{EZE} = __\% U_{n,EZE}$ | |
| $U_{NAP} = 110\% * U_c$, $Q = 0$ am NAP | $U_{EZE} = __\% U_{n,EZE}$ | |
| Hinweis: Für mehrere EZE innerhalb einer EZA ist die höchste bzw. die niedrigste Spannung anzugeben. | | |
| Die EZA kann die Anforderungen an die Blindleistungs-bereitstellung und die erforderlichen Grenzwerte gemäß VDE-AR-N 4110, Kap. 10.2.2.2 und 10.2.2.3 einhalten. | <input type="checkbox"/> ja | <input type="checkbox"/> nein |
| Die Erzeugungsanlage kann den geforderten Blindleistungsstellbereich ohne eine Schutzauslösung an den EZE fahren. | <input type="checkbox"/> ja | <input type="checkbox"/> nein |
| Falls ein Komponentenzertifikat für den EZA-Regler vorhanden ist: Der EZA-Regler kann die Anforderungen der VDE-AR-N 4110 bzgl. Einschwingzeit, PT1-Verhalten, Ausfall der Kommunikation und Einstellmöglichkeit der EZA-Regelung umsetzen | <input type="checkbox"/> ja | <input type="checkbox"/> nein |
| Das Blindleistungsregelungskonzept wurde gemäß der gültigen TAB der badenovaNETZE GmbH sowie der projektspezifischen Vorgaben umgesetzt. | <input type="checkbox"/> ja | <input type="checkbox"/> nein |

| Wirkleistungsabgabe: | | |
|---|-----------------------------|-------------------------------|
| Schematische Darstellung des Regelkonzepts für die Umsetzung von Sollwerten für das Einspeisemanagement (und ggf. Sollwerten von Dritten) vorhanden: | <input type="checkbox"/> ja | <input type="checkbox"/> nein |
| Leistungsgradienten gemäß VDE-AR-N 4110 Kap. 10.2.4.1 umsetzbar: | <input type="checkbox"/> ja | <input type="checkbox"/> nein |
| Bei FWT-Einrichtungen: Ausführung des Regelsystems bzgl. der Umsetzung von Netzsicherheitsmanagement und Befehlen von Dritten gemäß VDE-AR-N 4110 Kap. 10.2.4.2 | <input type="checkbox"/> ja | <input type="checkbox"/> nein |
| Bei FWT-Einrichtungen: Fernwirktechnische Einrichtung ausreichender Genauigkeit gemäß VDE-AR-N 4110 Kap. 10.2.4.2 vorhanden | <input type="checkbox"/> ja | <input type="checkbox"/> nein |
| Bei FWT-Einrichtungen: Speicherung der Wirkleistungsvorgaben für 18 Monate möglich | <input type="checkbox"/> ja | <input type="checkbox"/> nein |
| Das Wirkleistungsregelungskonzept wurde gemäß der gültigen TAB der badenovaNETZE GmbH sowie der projektspezifischen Vorgaben umgesetzt. | <input type="checkbox"/> ja | <input type="checkbox"/> nein |

| Dynamische Netzstützung: | | |
|---|---|--|
| Projektspezifische Anforderung an das FRT Modus | <input type="checkbox"/> Vollständige dyn. Netzstützung | |
| | <input type="checkbox"/> Eingeschränkte dyn. Netzstützung | |
| | <input type="checkbox"/> Direkt gekoppelter Synchrongenerator | |
| Im Fall der vollständigen dyn. Netzstützung: Anforderung an den k-Faktor | k = ____ | <input type="checkbox"/> am NAP <input type="checkbox"/> an den EZE |
| Im Fall der Umsetzung des k-Faktors am NAP: Umrechnung gemäß VDE-AR-N 4110 Anhang B.6 | K = ____ an den EZE | |
| Überprüfung der FRT-Schwellen | | |
| $U_{NAP} = 105\% \cdot U_c, Q=0,33 \cdot P_{AV,E}$ (übererregt) am NAP (bei UW-Direktanschluss) | $U_{EZE} = ___\% U_{n,EZE}$ | |
| $U_{NAP} = 107\% \cdot U_c, Q=0$ am NAP (bei MS-Anschluss) | $U_{EZE} = ___\% U_{n,EZE}$ | |
| $U_{NAP} = 95\% \cdot U_c, Q=0$ am NAP | $U_{EZE} = ___\% U_{n,EZE}$ | |
| Einstellung der FRT-Schwellen | LVRT: | $U_{schwelle} = ___\% U_{n,EZE}$ |
| | HVRT: | $U_{schwelle} = ___\% U_{n,EZE}$ |
| Die Erzeugungsanlage kann das geforderte Konzept zur dynamischen Netzstützung umsetzen | <input type="checkbox"/> ja | <input type="checkbox"/> nein |
| Im Rahmen des betrachteten Dauerbetriebsbereichs ist keine Aktivierung der dynamischen Netzstützung zu erwarten | <input type="checkbox"/> ja | <input type="checkbox"/> nein |

| | | |
|---|-----------------------------|-------------------------------|
| Schutzkonzept: | | |
| Kurzschluss- und Entkupplungsschutzeinrichtungen für den NAP und den EZE-Schutz vorhanden und entsprechen den Anforderungen von VDE-AR-N 4110, Kapitel 10.3 bzgl. Funktionalität, Einstellbarkeit und Ablesbarkeit: | <input type="checkbox"/> ja | <input type="checkbox"/> nein |
| Für die Kurzschluss- und Entkupplungsschutzeinrichtungen am NAP ist eine Prüfklemmleiste vorhanden, die eine Schutzprüfung ohne das Ausklemmen von Drähten erlauben. | <input type="checkbox"/> ja | <input type="checkbox"/> nein |
| Für die Entkupplungsschutzeinrichtungen an den EZE (bzw. am zwischengelagerten Schutz) ist eine Prüfklemmleiste vorhanden, die eine Schutzprüfung ohne das Ausklemmen von Drähten erlauben. | <input type="checkbox"/> ja | <input type="checkbox"/> nein |
| Alle Schutz-, Sekundär und Hilfseinrichtungen für den Betrieb der Übergabestation inkl. Zähl und Messeinrichtungen können für mindestens 8h bei Ausfall der Netzspannung weiterbetrieben werden | <input type="checkbox"/> ja | <input type="checkbox"/> nein |
| Die Schutzeinrichtungen an den EZE bzw. den zwischengelagerten Schutzeinrichtungen verfügen über eine ausreichend dimensionierte netzunabhängige Hilfsenergieversorgung, die die Schutzfunktion über 5s aufrechterhält. | <input type="checkbox"/> ja | <input type="checkbox"/> nein |
| Sofern gefordert: Ein Störschreiber ist in der EZA verbaut | <input type="checkbox"/> ja | <input type="checkbox"/> nein |
| Realisierung der Überwachungsfunktionen: | | |
| Der Ausfall der Hilfsenergieversorgung der Schutzeinrichtungen am NAP und an den EZE führt zum unverzügerten Auslösen des Schalters | <input type="checkbox"/> ja | <input type="checkbox"/> nein |
| Folgende Schutzfunktionen wurden für die für die Kurzschluss- und Entkupplungsschutzeinrichtungen am NAP realisiert: | | |
| Selbstüberwachung (Life-Kontakt) | <input type="checkbox"/> ja | <input type="checkbox"/> nein |
| Ausfallerkennung der Steuerspannung für die Auslösung des Leistungsschalters | <input type="checkbox"/> ja | <input type="checkbox"/> nein |
| Ausfallerkennung der Messspannung für den übergeordneten Schutz | <input type="checkbox"/> ja | <input type="checkbox"/> nein |
| Überwachung der Auslöseverbindung zwischen Schutzeinrichtung und Schaltgerät bei räumlich getrennter Anordnung | <input type="checkbox"/> ja | <input type="checkbox"/> nein |
| Sofern relevant: Ausfallerkennung der Messung der Verlagerungsspannung U_{en} | <input type="checkbox"/> ja | <input type="checkbox"/> nein |
| Schutzparametrierung: | | |
| Die Schutzeinstellungen am NAP wurden gemäß der aktuell gültigen TAB-MS der badenovaNETZE GmbH sowie den projektspezifischen Vorgaben realisiert. | <input type="checkbox"/> ja | <input type="checkbox"/> nein |
| Die Schutzeinstellungen an den EZE wurden unter Berücksichtigung der auf S.3 aufgeführten Übersetzungsverhältnisses und gemäß der aktuell gültigen TAB-MS der badenovaNETZE GmbH sowie den projektspezifischen Vorgaben realisiert. | <input type="checkbox"/> ja | <input type="checkbox"/> nein |
| Der Eigenschutz der EZE greift den EZE-Entkupplungsschutz nicht vor. | <input type="checkbox"/> ja | <input type="checkbox"/> nein |
| Sofern zwischengelagerte Schutzgeräte installiert wurden: Der EZE-Schutz wurde parametrierung, sodass er den zwischengelagerten Schutz nicht vorgreift. | <input type="checkbox"/> ja | <input type="checkbox"/> nein |

| Abschätzung der Netzurückwirkungen (Nur für Erzeugungsanlagen ≥ 950 kW): | | |
|---|---------------------|--|
| Schnelle Spannungsänderungen | Erzeugungseinheit: | |
| | Erzeugungsanlage: | |
| Flicker durch Schalthandlungen | | |
| Flicker im Dauerbetrieb | | |
| Bewertung der Oberschwingungen - Anzahl der Überschreitungen | Harmonische OS | |
| | Zwischenharm. OS | |
| | Supraharmonische OS | |

| Anhänge: | | |
|--|-----------------------------|-------------------------------|
| Vollständiges Single-Line-Diagramm der EZA inkl. der Schutzeinrichtungen, Mess- und Auslösepunkte, sowie der Wirkverbindungen und der Wandlerdaten beigefügt | <input type="checkbox"/> ja | <input type="checkbox"/> nein |
| Deckblätter der Prototypenbestätigungen der EZE und ggf. weiterer Komponenten beigefügt: | <input type="checkbox"/> ja | <input type="checkbox"/> nein |
| Sofern vorhanden, Komponentenzertifikat des EZA-Reglers (und ggf. des zwischengelagerten Schutzes) beigefügt | <input type="checkbox"/> ja | <input type="checkbox"/> nein |
| Schematische Darstellung des Wirk- und Blindleistungskonzepts beigefügt | <input type="checkbox"/> ja | <input type="checkbox"/> nein |
| Graphische Darstellung des Blindleistungsstellbereichs analog zu Bild 5 und 6 der VDE-AR-N 4110 | <input type="checkbox"/> ja | <input type="checkbox"/> nein |

| Hiermit bestätige ich die Richtigkeit der vorangegangenen Angaben | |
|--|--|
| Firmenbezeichnung | |
| Anschrift | |
| Datum | |
| Bearbeiter des Dokuments | |
| Unterschrift des Anschlussnehmers | |

Anhang I

Formblatt zum Inselbetrieb sowie Teilnetzbetriebsfähigkeit

| Formblatt zum Inselbetrieb sowie Teilnetzbetriebsfähigkeit | |
|---|-------------------------------------|
| Identifikation: | |
| Registriernummer des Netzbetreibers: | |
| Projektbezeichnung: | |
| Anlagenbetreiber: | Firmenbezeichnung: Kontaktdaten: |
| Standort der Erzeugungsanlage (Adresse und/oder Koordinaten): | |
| Errichtung nach TAB der badenovaNETZE GmbH (Version/Datum gemäß Netzanschlussvertrag): | |
| Leistungsdaten der EZA: | |
| Vereinbarte Anschlusswirkleistung $P_{AV,E}$ | |
| Vereinbarte Anschlussscheinleistung $S_{AV,E}$ | |
| Vereinbarte Bezugswirkleistung $P_{AV,B}$ | |
| Vereinbarte Bezugsscheinleistung $S_{AV,E}$ | |
| Gesamte installierte Wirkleistung P_{inst} | |

| Aufbau des Inselbetriebs | | | |
|--|----------|--------------|-------------------------------------|
| Manueller Inselbetrieb für Probezwecke | | | <input checked="" type="checkbox"/> |
| Manueller Inselbetrieb nach Netzausfall | | | <input type="checkbox"/> |
| Automatischer Inselbetrieb mit Netztrennung durch Entkopplungsschutz | | | <input type="checkbox"/> |
| Bedingungen für die Trennung der Anlage des Anschlussnehmers vom Netz der öffentlichen Versorgung (nur bei automatischem Inselbetrieb) | Funktion | Ansprechwert | Verzögerung |
| | U> | | |
| | U< | | |
| | f> | | |
| | f< | | |

| Rückführung des Inselbetriebs | | |
|---|-----------------|-------------------------------------|
| Manuelle Umschaltung mit Unterbrechung | | <input checked="" type="checkbox"/> |
| Automatische Rücksynchronisierung ohne Unterbrechung | | <input type="checkbox"/> |
| Netz und Kundenseitige Spannungs- und Frequenzmessung vorhanden | | <input type="checkbox"/> |
| Synchronisierungseinrichtung am NAP vorhanden | | <input type="checkbox"/> |
| Zuschaltbedingungen bei automatischer Rücksynchronisierung | Zeitverzug | _____s |
| | Mindestspannung | _____ %UC |
| | Netzfrequenz | _____ Hz - _____ Hz |

| Sternpunktbehandlung des Kundennetzes im Inselnetzbetrieb | |
|--|-------------------------------------|
| ISPE | <input checked="" type="checkbox"/> |
| RESPE | <input type="checkbox"/> |
| NOSPE | <input type="checkbox"/> |
| Kurze Beschreibung des Schaltkonzepts (nur notwendig bei RESPE und NOSPE) | |

| Fernwirktechnik | |
|--|--|
| Vorrichtung zur Unterbrechung der Fernwirktechnischen Vorgaben im Inselbetrieb der Anlage vorhanden? | |
| Kurze Beschreibung des Konzepts | |

| Hiermit bestätige ich die Richtigkeit der vorangegangenen Angaben | |
|---|--|
| Firmenbezeichnung | |
| Anschrift | |
| Datum | |
| Bearbeiter des Dokuments | |
| Unterschrift des Anschlussnehmers | |

In dieser TAB Mittelspannung sind an mehreren Stellen Verweise auf Dokumente der badenovaNETZE GmbH aufgeführt, die online bereitgestellt werden. Den gesetzlichen Bestimmungen entsprechend, können auf Anfrage des Anschlussnehmers die entsprechenden Texte in gedruckter Form zur Verfügung gestellt werden.