

2008/20

29. Dezember 2009

Empfehlung

Die Clearingstelle EEG empfiehlt, die Fragen des Empfehlungsverfahrens 2008/20

„Zuständigkeit und Kostentragung für Messeinrichtungen von EEG-Anlagen ohne registrierende Leistungsmessung“

wie folgt zu beantworten:

1. Die Messung des eingespeisten und des bezogenen Stromes ist von der Errichtung und dem Betrieb der Messeinrichtung rechtlich zu unterscheiden. Zuständig für die *Messung* im Sinne des EEG 2004 ist jedenfalls bei Anlagen, die bis zum 31. Dezember 2008 in Betrieb genommen worden sind, die Anlagenbetreiberin bzw. der Anlagenbetreiber.
2. § 21b EnWG 2005¹ ist auf Messeinrichtungen im Sinne des § 13 Abs. 1 EEG 2004 anwendbar, wenn
 - (a) die Einspeisung über einen Anschluss im Sinne von § 17 oder § 18 EnWG 2005 erfolgt, über den also zugleich ein Anschlussnehmer oder -nutzer im Sinne von § 17 oder § 18 EnWG 2005 ans Netz angeschlossen ist, der diesen Anschluss zur Entnahme von Elektrizität nutzt,
 - (b) die entnommene Energie (auch) Bezugsstrom der EEG-Anlage ist *und*
 - (c) Bezugs- wie auch Entnahmestrom in einer Weise gemessen wird, die eine technisch getrennte Erfassung und Zuordnung des zu verschiedenen Zwecken aus dem Netz entnommenen Stroms nicht ermöglicht.

Bei einem Anschluss im Sinne von § 18 EnWG 2005, also einem Anschluss, über den ein Letztverbraucher auf der Niederspannungsebene Strom aus ei-

¹Gesetz über die Elektrizitäts- und Gasversorgung (Energiewirtschaftsgesetz – EnWG) v. 07.07.2005, BGBl. I S. 1970 (3621), zuletzt geändert durch Artikel 2 des Gesetzes v. 21.08.2009, BGBl. I S. 2870.

nem Netz der allgemeinen Versorgung entnimmt, sind zudem die NAV², insbesondere § 22 NAV und § 20 NAV in Verbindung mit den jeweiligen Technischen Anschlussbedingungen (TAB) der Netzbetreiber, auf Messeinrichtungen im Sinne des § 13 Abs. 1 EEG 2004 anwendbar, wenn die vorstehend unter (a) bis (c) genannten Voraussetzungen entsprechend vorliegen.

3. Die StromGVV³, insbesondere § 8 Abs. 1 StromGVV i. V. m. § 21 b EnWG 2005, gelten für eine (auch) den Bezugsstrom der EEG-Anlage erfassende Messeinrichtung, wenn der Bezugsstrom der EEG-Anlage im Rahmen der Grundversorgung nach § 36 EnWG 2005 oder im Rahmen der Ersatzversorgung nach § 38 EnWG 2005 geliefert wird. Dies gilt unabhängig davon, ob die EEG-Anlage über einen Anschluss nach § 18 EnWG 2005 gemeinsam mit weiteren Verbrauchseinrichtungen oder über einen eigenen Anschluss nach §§ 5, 13 EEG 2004 Strom einspeist und bezieht, sowie unabhängig davon, ob eine messtechnisch getrennte Erfassung des Bezugsstromes der EEG-Anlage einerseits und des Bezugsstromes eventueller weiterer Verbrauchseinrichtungen andererseits erfolgt. Die StromGVV gilt hingegen nicht für Messeinrichtungen im Sinne des § 13 Abs. 1 EEG 2004, welche lediglich den eingespeisten Strom erfassen.
4. Bei der Versorgung einer EEG-Anlage und weiterer Verbrauchseinrichtungen über einen gemeinsamen Anschluss nach § 17 oder § 18 EnWG 2005 kann im Falle einer messtechnisch nicht getrennten Erfassung von Bezugsstrom der EEG-Anlage einerseits und Entnahmestrom für weitere Verbrauchseinrichtungen andererseits die StromNZV⁴, insbesondere §§ 18 ff. StromNZV i. V. m. Vorschriften der MessZV⁵, weitere Anforderungen an die Messeinrichtungen stellen.

²Verordnung über Allgemeine Bedingungen für den Netzanschluss und dessen Nutzung für die Elektrizitätsversorgung in Niederspannung v. 01.11.2006, BGBl. I S. 2477, zuletzt geändert durch Artikel 2 Abs. 5 der Verordnung v. 17.10.2008, BGBl. I S. 2006.

³Verordnung über Allgemeine Bedingungen für die Grundversorgung von Haushaltskunden und die Ersatzversorgung mit Elektrizität aus dem Niederspannungsnetz (Stromgrundversorgungsverordnung - StromGVV) v. 26.10.2006, BGBl. I S. 2391, zuletzt geändert durch Art. 2 Abs. 9 der Verordnung vom 17.10.2008, BGBl. I S. 2006.

⁴Verordnung über den Zugang zu Elektrizitätsversorgungsnetzen (Stromnetzzugangsverordnung - StromNZV) v. 25.07.2005, BGBl. I S. 2243, zuletzt geändert durch die Verordnung zum Erlass von Regelungen über Messeinrichtungen im Strom- und Gasbereich v. 17.10.2008, BGBl. I S. 2006.

⁵Verordnung über Rahmenbedingungen für den Messstellenbetrieb und die Messung im Bereich der leitungsgebundenen Elektrizitäts- und Gasversorgung (Messzugangsverordnung - MessZV) v. 17.10.2008, BGBl. I S. 2006.

5. Messeinrichtungen im Sinne der Verfahrensfrage sind grundsätzlich keine für die Sicherheit des Netzes notwendigen Einrichtungen im Sinne des § 13 Abs. 1 Satz 3 EEG 2004. § 49 EnWG 2005 und die für die Sicherheit des Netzes im Einzelfall notwendigen technischen Anforderungen des Netzbetreibers kommen bei solchen Messeinrichtungen nicht zur Anwendung.
6. Messeinrichtungen müssen den eichrechtlichen Anforderungen entsprechen.
7. Vorbehaltlich der Zustimmung der zuständigen Steuerbehörden, der zuständigen Eichbehörde, des Netzbetreibers im Hinblick auf die Netzentgelte und des Elektrizitätsversorgungsunternehmens als Stromlieferanten rät die Clearingstelle EEG, jedenfalls bei einer oder mehreren Anlagen mit einer Leistung von insgesamt bis zu 30 kW wegen des allenfalls geringfügigen Strombezugs Einspeise- und Bezugsstrom über einen Einrichtungszähler ohne Rücklaufsperrung oder den Bezugsstrom durch eine pauschale Abrechnung zu erfassen. Anlagenbetreiberinnen und -betreiber obliegt es, die vorgenannten Zustimmungen einzuholen.
8. Strom aus mehreren Anlagen kann über eine gemeinsame Messeinrichtung abgerechnet werden, wenn es sich um gleichartige, demselben Vergütungssatz (unbeschadet etwaiger Vergütungsstufen) unterliegende Anlagen handelt. Bei verschiedenartigen Energieträgern oder unterschiedlichen Vergütungssätzen (z. B. mit und ohne Vergütungszuschlag) unterliegenden Anlagen kann der erzeugte Strom nur über eine gemeinsame Messeinrichtung abgerechnet werden, wenn sich den Umständen des Einzelfalls nach die Richtigkeit der Abrechnung gewährleisten lässt. Dies kann z. B. erreicht werden, indem die gesamten Erträge sowohl zu den einzelnen Wirkleistungen als auch zu den jeweiligen spezifischen Erträgen der einzelnen Erzeugungsanlagen ins Verhältnis gesetzt werden.
9. Messeinrichtungen sind notwendig, wenn sie eine messtechnisch, sicherheitstechnisch, vergütungs- und abrechnungstechnisch sowie steuerrechtlich hinreichend genaue und rechtlich nicht zu beanstandende Erfassung der jeweils erzeugten und eingespeisten wie auch der bezogenen Strommengen sicherstellen.
10. Die abstrakt notwendigen Kosten für die notwendigen Messeinrichtungen im Sinne von § 13 Abs. 1 Satz 4 EEG 2004 sind die für die notwendigen Messein-

richtungen anfallenden Kosten. Die im Einzelfall konkret notwendigen Kosten ergeben sich aus den Marktpreisen, die die Anlagenbetreiberin bzw. der Anlagenbetreiber aufgrund vertraglicher Vereinbarung mit dem Netzbetreiber oder einem fachkundigen Dritten zur Errichtung und/oder zum Betrieb der Messeinrichtungen zu entrichten hat.

11. Fachkundig im Sinne von § 13 Abs. 1 Satz 4 EEG 2004 ist eine natürliche oder – unbeschadet einer internen Aufgabendelegation – juristische Person, wenn sie über die jeweils notwendigen Fachkenntnisse und Fertigkeiten verfügt. Die notwendigen Fachkenntnisse und Fertigkeiten haben jedenfalls Personen, die die Prüfung als Meisterin bzw. Meister des Elektrotechniker-Handwerks oder Elektromaschinenbau-Handwerks abgelegt haben, und Geprüfte Industriemeisterinnen bzw. Industriemeister – Fachrichtung Elektrotechnik. Gleiches gilt in Anlehnung an §§ 7b, 8 Handwerksordnung für Ausübungsberechtigte elektrotechnischer Handwerke und Inhaber einer Ausnahmegewilligung, oder im Einzelfall für andere fachkundige Personen. Netzbetreiber können nach Kriterien, die transparent und diskriminierungsfrei sein müssen, weitere Personen als fachkundig benennen.
12. Die Entscheidung über die Beauftragung einer Person als fachkundigem Dritten liegt allein bei der Anlagenbetreiberin bzw. beim Anlagenbetreiber.
13. Anlagenbetreiberinnen bzw. Anlagenbetreiber dürfen den Anschluss der Anlagen sowie die Errichtung und den Betrieb der Messeinrichtungen auch selbst vornehmen, wenn und soweit sie hierzu im o. g. Sinne fachkundig sind.
14. Errichtung und Betrieb müssen nicht von derselben Person durchgeführt werden.
15. Das Verbot, gemäß § 12 Abs. 1 EEG 2004 die Erfüllung der Verpflichtungen nach §§ 4 und 5 EEG 2004 vom Abschluss eines Vertrages abhängig zu machen, erfasst auch Verträge, die den Anschluss der Anlage bzw. die Abnahme und Vergütung des Stromes nach §§ 4 und 5 EEG 2004 mit der Vergabe eines Auftrages für die Messung, den Messstellenbetrieb oder die Abrechnung sowie mit dem Abschluss eines darauf gerichteten Vertrages verknüpfen. § 12 Abs. 1 EEG 2004 untersagt hingegen nicht, Errichtung und Betrieb der Messeinrichtungen vom Abschluss eines darauf gerichteten Vertrages abhängig zu machen.

Inhaltsverzeichnis

1	Einleitung des Verfahrens	7
2	Zusammenfassung der Stellungnahmen	8
3	Einführung	13
3.1	Regelungen zur Messung im EEG 2004	13
3.2	Rechtsprechung zur Messung bei Anlagen im Sinne des EEG	14
3.3	Begriffsbestimmungen	17
3.4	Problemaufriss	18
4	Herleitung	19
4.1	Zuständigkeit für die Messung	19
4.2	Anwendbarkeit von § 18 EnWG und NAV	22
4.3	Anwendbarkeit von §§ 36 ff. EnWG 2005 und StromGVV	26
4.4	Anwendbarkeit von § 21 b EnWG 2005 und MessZV	32
4.4.1	Anlagen mit Bezugsstrom ohne sonstige, über dieselbe Netz- verknüpfung versorgte Verbrauchseinrichtungen	32
4.4.2	Anlagen mit Bezugsstrom und weiteren, über dieselbe Netz- verknüpfung versorgten Verbrauchseinrichtungen	35
4.5	Anwendbarkeit der StromNZV	35
4.6	Notwendige Messeinrichtungen im Sinne des EEG 2004	36
4.6.1	„Messeinrichtungen“	36
	Wortlaut	36
	Systematisch	36
	Zwischenergebnis	38
4.6.2	„Notwendig“	38
	a) Messtechnisch	39
	b) Sicherheitstechnisch	41

c)	Vergütungs-/abrechnungstechnisch	45
aa)	Geringer Bezugsstromverbrauch der Anlage	45
bb)	Anlagen mit Bezugsstrom, deren Netzverknüpfungspunkt zugleich Niederspannungsanschluss ist	47
cc)	Anlagen mit nennenswertem Bezugsstrom ohne weitere Verbrauchseinrichtungen	48
dd)	Gemeinsame Einspeisung über einen Netzverknüpfungspunkt	48
d)	Steuerrechtlich	51
e)	Zwischenergebnis	53
4.7	Notwendige Kosten	53
4.8	Errichtung und Betrieb der Messeinrichtungen	54
4.8.1	Eigenvornahme von Errichtung und Betrieb der Messeinrichtungen	55
Wortlaut	55
Systematik	55
Teleologie	55
Historisch-genetische Auslegung	57
Gleichbehandlungsgrundsatz	58
Zwischenergebnis	58
4.8.2	Fachkunde	59
4.8.3	Alternativität von Errichtung und Betrieb	64
4.9	Rat zum Vorgehen bei Einschaltung eines fachkundigen Dritten	64
4.10	Vertragliche Regelungen der Parteien und Abweichungen von den Vorgaben des § 13 Abs. 1 EEG 2004	66
4.10.1	§ 12 Abs. 1 EEG 2004	66
4.10.2	Allgemeine Geschäftsbedingungen	67
4.10.3	Bestehende Verträge	69

4.1.1	Vertragliche Regelung von Abrechnungs- und sonstigen Abwicklungsmodalitäten	69
5	Anhang	71
5.1	Legende der Blockschaltbilder	71
5.2	Grundfälle	72
5.3	Volleinspeisung	73
5.4	Überschusseinspeisung	75
5.5	Mehrfachvolleinspeisung (ohne Verbrauch durch sonstige Verbrauchseinrichtungen)	77
5.6	Mehrfachvolleinspeisung mit sonstigem Verbrauch (kaufmännisch-bilanzielle Durchleitung)	79

I Einleitung des Verfahrens

- 1 Die Clearingstelle EEG hat sowohl von Seiten der Anlagenbetreiberinnen und -betreiber als auch der Netzbetreiber eine große Zahl von Anfragen und Anregungen zur Durchführung eines Empfehlungsverfahrens zum Thema Messung und Messeinrichtungen bei der Einspeisung von Strom aus Anlagen im Sinne des Erneuerbare-Energien-Gesetzes (EEG)⁶ erhalten. Insbesondere bei kleineren Anlagen zur Erzeugung von Strom aus solarer Strahlungsenergie und bei kleinen Wasserkraftanlagen tritt die Frage auf, welche Anforderungen die Messeinrichtungen zu erfüllen haben und welche Kosten hierfür von wem zu tragen sind. Unsicherheiten bestehen ferner hinsichtlich der Zuständigkeit für die Messung, den Messstellenbetrieb und die Abrechnung des eingespeisten Stroms sowie der Beauftragung Dritter mit diesen Aufgaben.
- 2 Die Clearingstelle EEG hat auf ihrer Sitzung am 9. April 2008 durch den Vorsitzenden der Clearingstelle EEG, Dr. Lovens, die Mitglieder der Clearingstelle EEG Lucha und Puke und die nichtständigen Beisitzer der Clearingstelle EEG Grobrüg-

⁶Gesetz für den Vorrang Erneuerbarer Energien, verkündet als Art. 1 des Gesetzes zur Neuregelung des Rechts der Erneuerbaren Energien im Strombereich v. 21.07.2004, BGBl. I S. 1918, abgelöst durch das Gesetz zur Neuregelung des Rechts der Erneuerbaren Energien im Strombereich und zur Änderung damit zusammenhängender Vorschriften v. 25. Oktober 2008, BGBl. I S. 2074; ersteres nachfolgend bezeichnet als EEG 2004, letzteres als EEG 2009.

ge und Weißenborn gem. § 23 Abs. 1 Verfahrensordnung der Clearingstelle EEG (VerfO) die Einleitung eines Empfehlungsverfahrens zu folgenden Fragen beschlossen:

- 3
 - Was sind „notwendige Kosten (...) der notwendigen Messeinrichtungen“ im Sinne von § 13 Abs. 1 EEG 2004?
 - Unter welchen Voraussetzungen und in welchem Umfang können Errichtung und Betrieb der Messeinrichtungen von einem fachkundigen Dritten im Sinne von § 13 Abs. 1 Satz 4 EEG 2004 vorgenommen werden?
- 4 Die Beschlussvorlage für die vorliegende Empfehlung hat gemäß §§ 24 Abs. 5, 22 Abs. 4 VerfO der Clearingstelle EEG der rechtswissenschaftliche Koordinator der Clearingstelle EEG Dr. Winkler erstellt.
- 5 Die bei der Clearingstelle EEG während der Stellungnahmefrist gemäß § 2 Abs. 4 Satz 1 VerfO akkreditierten Interessengruppen und die gemäß § 2 Abs. 4 Satz 3 VerfO registrierten öffentlichen Stellen haben bis zum 16. Juli 2008, 12.00 Uhr, Gelegenheit zur schriftlichen Stellungnahme gem. § 24 Abs. 1 VerfO erhalten. Die gemeinsame Stellungnahme des Verbandes Deutscher Biomasseheizwerke e. V. und der Arbeitsgemeinschaft Wasserkraftwerke in Deutschland, die Stellungnahmen des Fachverbandes Biogas e. V., des Bundesverbandes Biogene und Regenerative Kraft- und Treibstoffe e. V. sowie des BDEW Bundesverbandes der Energie- und Wasserwirtschaft e. V. sind fristgemäß eingegangen.⁷

2 Zusammenfassung der Stellungnahmen

- 6
 1. Die Stellungnahme des BDEW Bundesverbandes der Energie- und Wasserwirtschaft e. V. lässt sich wie folgt zusammenfassen:
 - § 13 Abs. 1 Satz 1 und 4 EEG 2004 entspreche der auf Einspeiseverhältnisse entsprechend anwendbaren Regelung des § 448 BGB, wonach der Einspeiser die Kosten der für die Einspeisung erforderlichen technischen Einrichtungen sowie für die Messung zu tragen habe.

⁷Sämtliche Stellungnahmen abrufbar unter <http://www.clearingstelle-ee.de/EmpfV/2008/20>.

- Die Anlagenbetreiberin bzw. -betreiber haben gegen den Netzbetreiber aus § 13 Abs. 1 Satz 4 EEG 2004 nur einen „verhaltenen Anspruch“ auf Übernahme der Messleistung. Art und Umfang der Leistungen seien vertraglich zu regeln. § 12 Abs. 1 EEG 2004 komme insoweit nicht zur Anwendung.
- Die Kostentragung liege auch dann bei den Betreiberinnen bzw. Betreibern der Anlagen, wenn der Netzbetreiber Eigentümer der Messeinrichtung ist, da § 13 Abs. 1 Satz 1 EEG 2004 insoweit keine Differenzierung vornehme. § 4 Abs. 2 Satz 4 EEG 2004 sei, entgegen dem OLG Celle, dessen Urteil v. 02.11.2006 – 5 U 78/06 – nicht nachvollziehbar sei, nicht analog anwendbar.
- Der Netzbetreiber könne die Leistung durch Vermietung und Wartung oder durch Verkauf und Wartung erbringen.
- Von der Messung der elektrischen Arbeit zu unterscheiden seien die registrierende Leistungsmessung nach § 5 Abs. 1 Satz 2 EEG 2004 sowie die Messung im Rahmen der kaufmännisch-bilanziellen Durchleitung nach § 4 Abs. 5 EEG 2004.
- Die Anlagenbetreiberinnen bzw. -betreiber könnten mit dem Netzbetreiber vertraglich vereinbaren, über das notwendige Maß hinausgehende Messleistungen in Anspruch zu nehmen und müsse dann die daraus entstehenden (Mehr-)Kosten tragen. Dies betreffe beispielsweise zusätzliche Kosten für die Ablesung im Monatsturnus oder Kosten der Rechnungsstellung.
- Notwendig seien die Kosten, die in die Zuständigkeit der Anlagenbetreiberin bzw. des -betreibers fielen, wie beispielsweise die für Kauf, Miete oder Einbau der Messeinrichtung oder für deren Wartung, Eichung oder Beglaubigung, beschränkt auf die Kosten einer Messeinrichtung zur reinen Arbeitsmessung.
- Bei EEG-Anlagen mit Eigenbedarf sei grundsätzlich eine Zweienergieichtungsmessung mit Rücklaufsperrung notwendig; bei steuerlich als geringfügig zu betrachtendem Stromeigenbedarf könne – nach Rücksprache mit der zuständigen Zollbehörde bzw. dem zuständigen Finanzamt – auch eine Einenergieichtungsmessung ohne Rücklaufsperrung eingesetzt werden.

- Die Anlagenbetreiberin bzw. der Anlagenbetreiber sei zur Ablesung und Übermittlung des Messergebnisses sowie zur Abrechnung der Strommengen verpflichtet, könne diese Leistungen aber auch dem Netzbetreiber vertraglich übertragen, wofür dem Netzbetreiber ein Erstattungsanspruch gegen die Betreiberin bzw. den Betreiber der Anlage zustehe.
 - Für Leistungen, die der Sphäre des Netzbetreibers zuzuordnen sind, habe dieser – sofern vertraglich nichts anderes vereinbart ist – keinen Erstattungsanspruch gegenüber der Anlagenbetreiberin oder dem Anlagenbetreiber. Der Sphäre des Netzbetreibers zuzuordnen seien insbesondere Kosten für das netzbetreiberinterne Datenmanagement, das Einpflegen der EEG-Daten und den EEG-Belastungsausgleich.
 - Formulärmäßige Vertragsbestimmungen, die Kosten für Leistungen aus der Sphäre des Netzbetreibers auf Anlagenbetreiberinnen oder Anlagenbetreiber abwälzen, könnten wegen Verstoßes gegen § 307 Abs. 1 und 2 BGB (Verstoß gegen gesetzliches Leitbild) unwirksam sein.
 - Nach § 21b EnWG 2005 veröffentlichte Messentgelte könnten im Rahmen des EEG nur dann herangezogen werden, wenn und soweit sie dem Werk- bzw. Dienstleistungsumfang entsprechen, den der jeweilige Netzbetreiber für die Anlagenbetreiberin oder den Anlagenbetreiber im Rahmen der Einspeisung erbringt; ggf. müssten die Messentgelte reduziert werden.
 - Wolle eine Anlagenbetreiberin oder ein Anlagenbetreiber einen „fachkundigen Dritten“ mit Errichtung und Betrieb der Messeinrichtung beauftragen, müsse dieser den Anforderungen des § 21b EnWG 2005 entsprechen und mit dem Netzbetreiber einen Messstellenbetreibervertrag abschließen. § 12 Abs. 1 EEG 2004 komme insoweit nicht zur Anwendung.
- 7 2. Die Stellungnahme des Bundesverbandes Biogene und Regenerative Kraft- und Treibstoffe e. V. lässt sich wie folgt zusammenfassen:
- Die Anlagenbetreiberin bzw. -betreiber sei – wie sich aus der Gesetzesbegründung ergebe – für Errichtung und Betrieb der notwendigen Messeinrichtungen kostentragungspflichtig; dies entspreche der gängigen Praxis auch vor der Einführung von § 13 Abs. 1 EEG 2004.

- Der Netzbetreiber habe die Kosten zu tragen, wenn das Eigentum an den Messeinrichtungen an ihn falle.
- Die Möglichkeit, gem. § 13 Abs. 1 Satz 4 EEG 2004 einen fachkundigen Dritten mit Errichtung und Betrieb der Messeinrichtung zu beauftragen, diene der Kostenbegrenzung, indem vermieden werde, dass getrennte Messeinrichtungen für bezogene und gelieferte elektrische Arbeit errichtet werden.
- Durch die freie Wahl des Betreibers der Messeinrichtung werde die Verlässlichkeit der Messung nicht beeinträchtigt, da die Messung von einer fachkundigen Person vorgenommen werden müsse und Messeinrichtungen eichpflichtig seien. Habe der Netzbetreiber konkrete Anhaltspunkte für die fehlende Sachkunde des Dritten, könne er in Einzelfällen dem Dritten verbieten, Handlungen an netzbetreibereigenen Anlagen und Einrichtungen vorzunehmen.

8 3. Die Stellungnahme des Fachverbandes Biogas e. V. lässt sich wie folgt zusammenfassen:

- „Messeinrichtungen“ seien zu definieren als „technische Einheiten zur Erfassung der gelieferten und der bezogenen elektrischen Arbeit“. Nicht darunter fielen technische Einrichtungen zur Erfassung anderer Parameter oder Einrichtungen zur Fernauslesung und Fernsteuerung der Anlage. In Bezug auf die Fernauslesung folge dies daraus, dass diese die Auslesung und nicht die Messung betreffen; in Bezug auf Fernsteuereinrichtungen sei – wie auch in § 22 NAV – klar zwischen Mess- und Fernsteuereinrichtungen zu unterscheiden.
- „Notwendige Kosten“ für die Errichtung seien solche, die technisch und ökonomisch zwingend erforderlich seien. Soweit verschiedene Messeinrichtungen zur Verfügung stehen, die den Anforderungen an eine notwendige Messeinrichtung gerecht werden, entsprächen die notwendigen Kosten den Kosten der günstigsten Messeinrichtung.
- „Notwendige Kosten“ für den Betrieb seien die Kosten, die zwangsläufig mit dem Betrieb der Messeinrichtung verbunden sind; beispielsweise nicht die Kosten für die Übermittlung der Messdaten.
- Errichtung und Betrieb der Messeinrichtung müssten nicht in einer Hand liegen.

- Die Berechtigung des Anlagenbetreibers zur Errichtung und zum Betrieb der Messeinrichtung entspreche der mit § 448 BGB übereinstimmenden Interessenlage.
 - Die Anlagenbetreiberin bzw. -betreiber könne mit der Messung einen selbständigen Rechtsträger – z. B. eine GmbH – beauftragen, dessen Alleingesellschafter die Betreiberin bzw. der Betreiber sein könne.
- 9 4. Die gemeinsame Stellungnahme des Verbandes Deutscher Biomasseheizwerke e. V. und der Arbeitsgemeinschaft Wasserkraftwerke in Deutschland lässt sich wie folgt zusammenfassen:
- Notwendig seien die Kosten, die für den Kauf, die Verzinsung und die Amortisierung der Messeinrichtungen aufgewendet werden müssen.
 - Es sei anerkannter Grundsatz, dass diese Kosten über Messgebühren in Höhe von 1 % der Investitionskosten monatlich an den Einspeiser weiterberechnet werden.
 - Messkosten, die mit den Netzkosten genehmigt wurden, seien keine notwendigen Kosten i. S. d. EEG.
 - Notwendig seien Messeinrichtungen, die für die Erfassung der ins Netz eingespeisten Kilowattstunden benötigt werden; es genüge eine einfache Messung lediglich der eingespeisten Arbeit.
 - Eine Leistungsmessung gehöre nicht zur notwendigen Messeinrichtung, da das EEG keine Vergütung nach Leistung vorsehe.
 - Sofern im Einzelfall Lieferung oder Bezug von Blindstrom die EEG-Vergütung beeinflusse, könne die Blindstromerfassung Bestandteil der notwendigen Messung sein.
 - Dritte müssten Messgeräte verwenden bzw. einbauen, die von einer zugelassenen Stelle nach den geltenden Vorschriften geprüft und geeicht wurden.

3 Einführung

3.1 Regelungen zur Messung im EEG 2004

10 Das EEG 2004 enthält in § 13 Abs. 1 Satz 1 in Bezug auf die Messung des eingespeisten sowie des bezogenen Stroms, die hierfür verwendete Messtechnik und die Kostentragung folgende Regelungen:⁸

„Die notwendigen Kosten ... der notwendigen Messeinrichtungen zur Erfassung der gelieferten und der bezogenen elektrischen Arbeit trägt der Anlagenbetreiber.“

11 Zur Einschaltung des Netzbetreibers oder Dritter regelt Satz 4:⁹

„Der Anlagenbetreiber kann ... die Errichtung und den Betrieb der Messeinrichtungen von dem Netzbetreiber oder einem fachkundigen Dritten vornehmen lassen.“

12 Hinzu kommt eine Regelung zur Messtechnik in § 12 Abs. 6 Satz 1 EEG 2004:¹⁰

„Strom aus mehreren Anlagen kann über eine gemeinsame Messeinrichtung abgerechnet werden.“

13 Nach § 5 Abs. 1 Satz 2 EEG 2004 besteht die Verpflichtung zur Vergütung des abgenommenen Stroms

„... bei Anlagen mit einer Leistung ab 500 Kilowatt nur, soweit eine registrierende Leistungsmessung erfolgt.“¹¹

⁸Siehe jetzt § 13 Abs. 1 EEG 2009: „Die notwendigen Kosten ... der notwendigen Messeinrichtungen zur Erfassung des gelieferten und des bezogenen Stroms trägt die Anlagenbetreiberin oder der Anlagenbetreiber.“

⁹Siehe jetzt § 7 Abs. 1 EEG 2009: „Anlagenbetreiberinnen und -betreiber sind berechtigt, den Anschluss der Anlagen sowie die Einrichtung und den Betrieb der Messeinrichtungen einschließlich der Messung von dem Netzbetreiber oder einer fachkundigen dritten Person vornehmen zu lassen.“

¹⁰Siehe jetzt § 19 Abs. 2 EEG 2009: „Anlagenbetreiberinnen und -betreiber können Strom aus mehreren Generatoren, die gleichartige Erneuerbare Energien einsetzen, über eine gemeinsame Messeinrichtung abrechnen. In diesem Fall ist für die Berechnung der Vergütungen vorbehaltlich des Absatzes 1 die Leistung jeder einzelnen Anlage maßgeblich.“

¹¹Vgl. aber § 6 Nr. 1 b) EEG 2009: Danach sind Anlagenbetreiberinnen und -betreiber verpflichtet, Anlagen, deren Leistung 100 kW übersteigt, u. a. mit einer technischen oder betrieblichen Einrichtung zur Abrufung der jeweiligen Ist-Einspeisung auszustatten, auf die der Netzbetreiber zugreifen darf.

- 14 Die Auslegung und Anwendung der zitierten Regelungen stößt in der Praxis auf Schwierigkeiten, weil insbesondere die unbestimmten Rechtsbegriffe „notwendig“ sowie „fachkundig“ von den Rechtsanwenderinnen und -anwendern unterschiedlich interpretiert werden. Darüber hinaus ist insbesondere umstritten, ob § 21b EnWG 2005 anzuwenden ist, wenn Anlagenbetreiberinnen oder -betreiber Dritte mit Errichtung und/oder Betrieb der Messeinrichtungen beauftragen oder selber die Messung vornehmen wollen.

3.2 Rechtsprechung zur Messung bei Anlagen im Sinne des EEG

- 15 Rechtsfragen der Zuständigkeit und der Kostentragung bei der Messung insbesondere des eingespeisten Stroms waren – soweit ersichtlich – bislang nur vereinzelt Gegenstand gerichtlicher Auseinandersetzungen. Eine abschließende Klärung durch die Rechtsprechung ist bislang nicht erfolgt:
- 16 Der *BGH* hat – allerdings in einem Fall, der allein die Kostentragung für die Netz-anbindung zum Gegenstand hatte – entschieden, dass die Regelung des § 13 Abs. 2 Satz 1 EEG 2004, wonach der Netzbetreiber die Kosten des Netzausbaus trägt, kein Verbotsgesetz im Sinne des § 134 BGB¹² ist.¹³ Allerdings hält – so der *BGH* weiter – eine vom Netzbetreiber gestellte Formular Klausel in einem Netzanschlussvertrag, wonach Anlagenbetreiberinnen bzw. -betreiber für die Bereitstellung der Netzanlagen zur Eigenversorgung der Anlage mit Betriebsstrom ein einmaliges Entgelt in Gestalt eines Baukostenzuschusses zu zahlen haben, im Hinblick auf § 13 Abs. 2 Satz 1 EEG 2004 der Inhaltskontrolle nach § 307 Abs. 1 Satz 1, Abs. 2 Nr. 1 BGB nicht stand. Des Weiteren entschied der *BGH* – wiederum bezogen auf den Netzanschluss – dass dem nach § 3 Abs. 1 EEG 2000¹⁴ zur Abnahme und Vergütung verpflichteten Netzbetreiber gegen die Anlagenbetreiberin bzw. den Anlagenbetreiber ein Anspruch aus § 448 BGB bzw. § 10 Abs. 1 EEG 2000 auf Erstattung der Netzanschlusskosten lediglich dann zusteht, wenn er den Anschluss auf Verlangen der

¹²Bürgerliches Gesetzbuch (BGB) in der Fassung der Bekanntmachung v. 2. Januar 2002, BGBl. 2002 I S. 42, ber. S. 2909 und 2003 I S. 738, zuletzt geändert durch Art. 50 G v. 17.12.2008, BGBl. I S. 2586.

¹³Urt. v. 27.06.2007 – VIII ZR 149/06, ZNER 2007, 323 – 326.

¹⁴Gesetz für den Vorrang Erneuerbarer Energien (Erneuerbare-Energien-Gesetz) v. 29. März 2000, BGBl. I S. 305, aufgehoben durch das Gesetz zur Neuregelung des Rechts der Erneuerbaren Energien im Strombereich v. 21. Juli 2004, BGBl. I S. 1918.

Betreiberin oder des Betreibers der Anlage und nicht aufgrund eines Rechtsverhältnisses mit einem Dritten vorgenommen hat.¹⁵

- 17 Obergerichtlich liegen einige, teilweise noch unter der Geltung des Stromspeisungsgesetzes (StrEG)¹⁶ bzw. des EEG 2000 ergangene Entscheidungen zu Rechtsfragen der Messung vor:
- 18 Das *Schleswig-Holsteinische OLG* befand in zwei Urteilen, dass – unter Geltung des StrEG – die Kosten für die Installation einer Messeinrichtung vom Erzeuger des Stroms aus Erneuerbaren Energien zu tragen sei; hierfür vorgenommene Leistungen des Netzbetreibers seien diesem zu vergüten, wobei die Höhe der Vergütung nach Werkvertragsrecht, § 632 Abs. 2 BGB a.F., zu bestimmen sei.¹⁷
- 19 Das *OLG Hamm* hatte – unter der Geltung des EEG 2000 – zu entscheiden, wer die Messung des von Windkraftanlagen eingespeisten Stroms durchführen darf und wie umfangreich diese ausfallen muss. Das *OLG* kam unter analoger Heranziehung kaufvertraglicher Vorschriften – insbesondere des § 448 Abs. 1 BGB – zu dem Schluss, dass die Anlagenbetreiberin bzw. der Anlagenbetreiber die Pflicht und das Recht habe, den eingespeisten Strom auf eigene Kosten zu messen; der Netzbetreiber habe keine „Messhoheit“ für die Zählung der eingespeisten Strommenge, wohl aber könne er die vom Anlagenbetreiber ermittelten Werte in eigener Regie und auf eigene Kosten überprüfen. Für die Ermittlung der Einspeisemenge reichte im entschiedenen Fall ein einfacher Drehstromzähler; die Kosten für einen u. a. zur Erfassung des Blindstroms erforderlichen Vier-Quadranten-Lastgangzähler, den der Netzbetreiber installiert hatte, waren von diesem zu tragen.¹⁸
- 20 In einer weiteren Berufungsentscheidung – wiederum unter Geltung des EEG 2000 und ebenso in Bezug auf Windkraftanlagen – hielt das *OLG Hamm* daran fest, dass die Betreiberinnen und Betreiber berechtigt und verpflichtet seien, die eingespeiste Strommenge (Wirkarbeit) in eigener Verantwortung und auf eigene Kosten zu zäh-

¹⁵Urt. v. 26.11.2003 – VIII ZR 89/03, ZNER 2004, 69 – 70; vorgehend *Brandenburgisches OLG*, Urt. v. 14.02.2003 – Kart U 1/02.

¹⁶Gesetz über die Einspeisung von Strom aus Erneuerbaren Energien in das öffentliche Netz (Stromspeisungsgesetz – StrEG) v. 07.12.1990, BGBl. I S. 2633, aufgehoben durch das Gesetz für den Vorrang Erneuerbarer Energien (Erneuerbare-Energien-Gesetz) sowie zur Änderung des Energiewirtschaftsgesetzes und des Mineralölsteuergesetzes v. 29.03.2000, BGBl. I S. 305.

¹⁷Urt. v. 17.05.2002 – I U 166/98, Rn. 26, zitiert nach juris (=ZNER 2002, 227 – 229); Urt. v. 20.06.2003 – I U 209/00, Rn. 13, zitiert nach juris.

¹⁸Urt. v. 12.09.2003 – 29 U 14/03, Rn. 54 ff., <http://www.nrw.de/> (=ZNER 2003, 335 – 337); vorgehend *LG Dortmund*, Urt. v. 13.12.2002 – 6 O 237/02, zitiert nach juris (= ZNER 2003, 70 – 71).

len.¹⁹ Allerdings befand der Senat, dass die Anlagenbetreiber im entschiedenen Streitfall ihrer Pflicht zur Messung nur teilweise oder gar nicht nachgekommen waren; in diesem Fall, so das Gericht, müssten die Parteien in einer vertraglichen Nebenabrede über die Bezahlung und Abrechnung der Messkosten eine Einigung erzielen. Weil es zwischen den Streitparteien nicht zu einer Einigung gekommen war, durfte der Netzbetreiber den auf die Messkosten entfallenden Teil der Einspeisevergütung zurückbehalten, bis die Anlagenbetreiber insoweit einer sachgerechten Regelung über diese Frage zustimmten. Zur Höhe der an den Netzbetreiber zu entrichtenden Messkosten entschied das *OLG*, dass nur die notwendige und übliche Vergütung zu zahlen sei; konkret sei nur erforderlich gewesen, die eingespeisten Kilowattstunden mit einem einfachen Drehstromzähler festzuhalten. Auch hier hielt das *OLG* daran fest, dass Aufwendungen zur Erfassung der Blindleistung vom Netzbetreiber zu tragen seien.²⁰

- 21 Das *OLG Celle*²¹ entschied, dass der Netzbetreiber die Kosten, die auf einen Messsatz einschließlich Messtafeln entfielen, zu tragen habe, weil diese in sein Eigentum übergegangen waren; § 13 Abs. 1 EEG 2004 sei insoweit analog § 4 Abs. 2 Satz 4 EEG 2004 einschränkend auszulegen.
- 22 Erinstanzlich sind der Clearingstelle EEG die weitgehend vom *OLG Hamm*²² bestätigte Entscheidung des *LG Dortmund*²³ sowie ein vom *OLG Celle*²⁴ bestätigtes Urteil des *LG Hannover*²⁵ bekannt. Nach beiden Entscheidungen sind die Kosten für den Messsatz und die Messsatztafeln dann als vom Netzbetreiber nach § 13 Abs. 2 Satz 1 i. V. m. § 4 Abs. 2 Satz 4 EEG 2004 (*LG Hannover*) bzw. nach § 10 Abs. 2 EEG 2000 (*LG Dortmund*) zu tragende Netzausbaukosten anzusehen, wenn der Netzbetreiber das Eigentum an den Messeinrichtungen erlange. Messeinrichtungen seien als Teil der Anschlussanlagen zu betrachten, so dass § 4 Abs. 2 Satz 4 EEG 2004 auch auf die darin nicht ausdrücklich genannten Messeinrichtungen anwendbar sei.

¹⁹Urt. v. 07.11.2003 – 29 U 61/03, Rn. 67 f., <http://www.nrwe.de/>; Vorinstanz wie in Fußnote 18.

²⁰Urt. v. 07.11.2003 – 29 U 61/03, Rn. 71 ff., <http://www.nrwe.de/>.

²¹Urt. v. 02.11.2006 – 5 U 78/06, ZNER 2007, 72, 73.

²²Siehe Fußnote 18.

²³Urt. v. 13.12.2002 – 6 O 237/02, ZNER 2003, 70.

²⁴Siehe Rn. 21.

²⁵Urt. v. 15.03.2006 – 6 O 289/05, Rn. 54, zitiert nach juris (=RdE 2006, 322 – 324).

3.3 Begriffsbestimmungen

- 23 Die **Messung** ist das Aus- bzw. Ablesen der Messeinrichtungen.
- 24 **Errichtung und Betrieb** der Messeinrichtungen betreffen insbesondere den Einbau, die Wartung, Instandhaltung und Instandsetzung und ggf. den Abbau der Messeinrichtungen.
- 25 Die Strom- bzw. Lastflüsse aus dem Netz und in das Netz werden in der Praxis zum Teil unterschiedlich bezeichnet; gesetzliche Definitionen gibt es hierzu nicht. Zur besseren Lesbarkeit verwendet die Clearingstelle EEG in dieser Empfehlung folgende Begriffe:
- 26 **Einspeisestrom** bezeichnet den Strom, der von Anlagen zur Erzeugung von Strom aus Erneuerbaren Energien sowie KWK-Anlagen in das Netz für die allgemeine Versorgung eingespeist wird oder per kaufmännisch-bilanzieller Durchleitung in dieses Netz eingespeist wird. Dies entspricht der in der Praxis üblichen Begrifflichkeit.²⁶
- 27 **Bezugsstrom** ist der Strom, der von den einspeisenden Anlagen aus dem Netz bezogen und unmittelbar zur Stromgewinnung oder -einspeisung verwendet wird, beispielsweise der Stromverbrauch der Wechselrichter, Stromverbrauch des Rührwerks bei Biogasanlagen sowie der Mess-, Steuer und Regeltechnik oder zum Betrieb der Anlage – und daher in der Praxis auch als „Betriebsstrom“ bezeichnete – erforderliche Strom. Der Bezugsstrom wird in der Praxis gelegentlich auch als „Eigenverbrauch“ (der Anlage) bezeichnet; wegen der Verwechslungsgefahr mit dem Eigenverbrauch (außerhalb der Anlage, z. B. i. S. v. § 33 Abs. 2 EEG 2009) wird dieser Begriff vorliegend nicht für den Bezugsstrom verwendet.
- 28 An sich ist jeder Bezugsstrom zugleich **Entnahmestrom**, weil er aus dem Netz entnommen wird. Der Begriff der „Entnahme“ beruht auf § 1 Abs. 1 Satz 1 NAV.²⁷ Im Rahmen dieses Empfehlungsverfahrens wird jedoch nur derjenige Strom als Entnahmestrom bezeichnet, der von Letztverbrauchern bzw. sonstigen Verbrauchseinrichtungen genutzt wird, nicht aber der Bezugsstrom. Entsprechendes gilt für die Begriffe „Entnahme“ und „Bezug“. Gemeinsam haben beide Begriffe jedoch, dass sie den Netzbetreiber betreffen und nicht das Verhältnis von Elektrizitätsversorgungsunternehmen (als Stromlieferant) und Letztverbraucher.
- 29 Die Begriffe **Stromlieferung/Lieferstrom/gelieferter Strom** sind hiervon begriff-

²⁶§ 13 Abs. 1 Satz 1 EEG 2004 verwendet demgegenüber den Begriff „geliefert.“

²⁷Begrifflich handelt es sich auch beim Strombezug aus dem Mittelspannungsnetz um eine Entnahme.

lich zu unterscheiden. Diese betreffen die Vertragsbeziehungen zwischen Letztverbraucher – sei es als Anlagenbetreiberin, als Anlagenbetreiber oder als „normaler“ Haushaltskunde. Zwar fließt in der Regel der Entnahme- wie auch der Bezugsstrom im Rahmen einer Stromlieferung, jedoch ist die begriffliche Trennung erforderlich, um die aufgrund der Entflechtung eingeführte Trennung zwischen Elektrizitätsversorgung und Netzbetrieb²⁸ auch begrifflich kenntlich zu machen.

- 30 Sonstige oder weitere **Verbrauchseinrichtungen** sind im Sinne dieser Empfehlung Einrichtungen, die Entnahmestrom beziehen, welcher nicht Bezugsstrom ist. In den von der Empfehlung hauptsächlich erfassten Fällen sind dies insbesondere Verbrauchseinrichtungen (Beleuchtung, Haushaltsgeräte etc.) im Haushalt der Anlagenbetreiberin, des Anlagenbetreibers oder eines Dritten oder in einem Gewerbebetrieb oder sonst neben der EEG-Anlage.

3.4 Problemaufriss

- 31 In der Praxis ergeben sich über die in den genannten Urteilen angesprochenen Fragen hinaus viele weitere Anwendungsfragen. Aus der Vielzahl an die Clearingstelle EEG gerichteter Anfragen hierzu ragen einige Fragen hervor:

- Wie ist die Verantwortlichkeit für die Messung geregelt, wenn die EEG-Anlage – z. B. bei Fotovoltaikanlagen – über einen Hausanschluss einspeist, der zugleich der Versorgung des Grundstücks mit Bezugsstrom dient und Einspeisung wie auch Bezug über einen Zähler gemessen werden?
- Sind die Vorgaben des § 21b EnWG 2005 zu beachten, wenn fachkundige Dritte Errichtung und/oder Betrieb der Messeinrichtungen vornehmen sollen oder Anlagenbetreiberinnen bzw. Anlagenbetreiber die Messung selbst durchführen?
- Welche technischen Anforderungen dürfen Netzbetreiber an die Messeinrichtungen stellen?
- Gibt es Obergrenzen für die Kosten, die ein Netzbetreiber für die Messung in Rechnung stellen darf?

²⁸Vgl. § 6 EnWG 2005.

- 32 Diese und weitere Fragen werden entsprechend der Verfahrensfrage dieses Empfehlungsverfahrens in verschiedenen Themenkomplexen untersucht: Zunächst ist die allen weiteren Fragen vorausgehende „Messzuständigkeit“ zu klären (4.1). Im Anschluss ist zu untersuchen, ob und ggf. inwieweit die Vorschriften des EEG 2004 zur Messung von anderen Normen des Energiewirtschaftsrechts verdrängt oder modifiziert werden; dies betrifft insbesondere die NAV (4.2), die StromGKV (4.3) und die Frage, ob § 21b EnWG 2005 i. V. m. der MessZV²⁹ auf Messeinrichtungen im Sinne des EEG anzuwenden ist (4.4). Sodann ist zu prüfen, was das EEG 2004 unter „notwendigen Messeinrichtungen“ versteht (4.6); daran anknüpfend ist der Begriff der „notwendigen Kosten“ zu klären (4.7). Anschließend ist darauf einzugehen, welche Anforderungen das Gesetz stellt, wenn fachkundige Dritte mit Errichtung und/oder Betrieb der Messeinrichtungen beauftragt werden (4.8). Den Abschluss bilden Ratschläge zur vertraglichen Ausgestaltung der wechselseitigen Rechte und Pflichten (4.9).
- 33 Aufgrund der Eingrenzung der Verfahrensfrage auf § 13 Abs. 1 EEG 2004 gehen die Ausführungen weder vertieft auf die registrierende Leistungsmessung (§ 5 Abs. 1 Satz 2 EEG 2004 bzw. § 6 Nr. 1 lit. b) EEG 2009) noch auf die Messung bei der Einspeisung ins Mittelspannungsnetz noch auf Besonderheiten der Messung bei der kaufmännisch-bilanziellen Durchleitung (§ 4 Abs. 5 EEG 2004 bzw. § 8 Abs. 2 EEG 2009) ein. Hierzu bietet die Clearingstelle EEG an, im Rahmen von Votumsverfahren anhand von Einzelfällen für eine weitere Klärung zu sorgen.

4 Herleitung

4.1 Zuständigkeit für die Messung

- 34 Die Zuständigkeit für die Messung im Sinne des Ab- und Auslesens³⁰ – häufig auch als „Messhoheit“ bezeichnet – liegt grundsätzlich bei den Betreiberinnen bzw. Betreibern der Anlagen.³¹ Dies ergibt sich nicht unmittelbar aus dem **Wortlaut** des

²⁹Verordnung über Rahmenbedingungen für den Messstellenbetrieb und die Messung im Bereich der leitungsgelassenen Elektrizitäts- und Gasversorgung (Messzugangsverordnung – MessZV) v. 17.10.2008, BGBl. I S. 2006.

³⁰Zur Abgrenzung der Messung von Errichtung und Betrieb der Messeinrichtungen s. unter 3.3.

³¹Ebenso einhellig die juristische Literatur, s. u. a. *Salje*, EEG Kommentar, 4. Aufl. 2007, § 13 Rn. 38; *Müller*, in: Danner/Theobald, Energierecht, Band 2, Stand: 53. Ergänzungslfg. 2006, § 13 Rn. 29; *Altrock/Theobald*, in: Altrock/Oschmann/Theobald (Hrsg.), EEG, 2. Aufl. 2008, § 13 Rn. 32; jeweils mit weiteren Nachweisen.

EEG 2004, weil darin keine ausdrückliche Regelung zur Messung – d. h. zum Ab- und Auslesen der Messeinrichtung –³² getroffen wird. Insbesondere erwähnt § 13 Abs. 1 EEG 2004 die *Messung* nicht; *Errichtung und Betrieb der Messeinrichtungen*, die in § 13 Abs. 1 Satz 4 EEG 2004 angesprochen werden, sind von der Messung zunächst zu unterscheiden; erstere dienen letzterer. Jedoch folgt die Messhoheit der Anlagenbetreiberinnen und -betreiber zum einen aus dem Umstand, dass diese nach § 13 Abs. 1 Satz 1 EEG 2004 die notwendigen Kosten der notwendigen Messeinrichtungen zu tragen hat: Aus der Kostentragungspflicht für die Messeinrichtungen folgt auch das Recht zum Gebrauch der Messeinrichtungen zur Messung.³³ Zum anderen sprechen hierfür folgende **systematischen Erwägungen**: Gemäß § 14a Abs. 2 Nr. 3 EEG 2004³⁴ sind Anlagenbetreiberinnen und -betreiber verpflichtet,

„bis zum 28. Februar eines Jahres die für die Endabrechnung des Vorjahres erforderlichen Daten zur Verfügung zu stellen.“

- 35 Bei den „erforderlichen Daten“ handelt es sich in erster Linie um die eingespeisten Strommengen, die Anlagenbetreiberinnen und Anlagenbetreiber nur beziffern können, wenn sie grundsätzlich auch das Recht zur Messung haben. Ebenso verhält es sich mit der von der Betreiberin bzw. dem Betreiber zu erbringenden Darlegung und ggf. dem Beweis, dass die Voraussetzungen des konkret geltend gemachten Vergütungsanspruchs vorliegen. Schließlich sprechen auch Rechtsgedanken des Bürgerlichen Gesetzbuches³⁵ für das Recht und auch die Pflicht des Anlagenbetreibers zum Ab- bzw. Auslesen der Messeinrichtung:³⁶ Zwar erscheint fraglich, ob es sich bei der Einspeisung des Stroms in das Netz des zur Abnahme und Durchleitung verpflichteten Netzbetreibers um einen Kaufvertrag handelt, weil gemäß den Regelungen zum bundesweiten Ausgleich (§§ 5 Abs. 2, 14 EEG 2004)³⁷ eine Weitergabe der

³²Vgl. auch die durch das Gesetz zur Öffnung des Messwesens bei Strom und Gas für Wettbewerb v. 29.08.2008, BGBl. I S. 1790, in das EnWG 2005 aufgenommene Definition des Begriffs „Messung“ in § 3 Nr. 26c EnWG 2005.

³³Ebenso *OLG Hamm*, oben Fußnote 18.

³⁴Jetzt: § 46 Nr. 3 EEG 2009.

³⁵Bürgerliches Gesetzbuch in der Fassung der Bekanntmachung v. 02.01.2002, BGBl. 2002 I, S. 42, 2909; 2003 I, S. 738, zuletzt geändert durch Artikel 2 Abs. 1 des Gesetzes v. 25.06.2009, BGBl. I S. 1574.

³⁶Anderer Ansicht, allerdings auf Grundlage des § 7 Abs. 1 EEG 2009: *Rauch*, Einspeisung elektrischer Energie aus EEG- und KWK-Anlagen: Gesetzlich zugewiesene Messzuständigkeit und Möglichkeiten einer Aufgabendelegation, ZNER 2009, 19, 19 f. und 21: kein Selbstvornahmerecht des Anlagenbetreibers.

³⁷Jetzt: §§ 34 ff. EEG 2009 i. V. m. den Regelungen der Verordnung zur Weiterentwicklung des bundesweiten Ausgleichsmechanismus (AusglMechV) v. 17.07.2009, BGBl. I S. 2101.

ingespeisten Strommengen von den Verteilnetzbetreibern über die Übertragungsnetzbetreiber an die Elektrizitätsversorgungsunternehmen und von diesen letztlich an alle Letztverbraucherinnen und Letztverbraucher erfolgt. Der abnahmeverpflichtete Netzbetreiber agiert in dieser Wälzungskette nicht als „Käufer“ des Stroms, und Anlagenbetreiberinnen und -betreiber sind nicht seine „Lieferanten“.³⁸ Selbst wenn das Kaufvertragsrecht und damit insbesondere § 448 Abs. 1 BGB³⁹ nicht unmittelbar auf das Einspeiseverhältnis anwendbar wäre,⁴⁰ ist es sachgerecht, für die Abnahme des Stroms § 448 Abs. 1 BGB analog auf das Einspeiseverhältnis anzuwenden und somit auch dem Rechtsgedanken dieser Norm entsprechend den Einspeisern das Recht und die Pflicht zum Messen der eingespeisten Strommenge zuzuweisen.⁴¹

- 36 Inwieweit diese Erwägungen auch unter der Geltung des EEG 2009 Bestand haben, ist nicht Gegenstand dieses Empfehlungsverfahrens. Die Clearingstelle EEG weist Anlagenbetreiberinnen bzw. Anlagenbetreibern und Netzbetreibern darauf hin, dass bei Streitigkeiten, die die Zuständigkeit für die Messung unter der Geltung des EEG 2009 zum Inhalt haben, eine Klärung durch ein Votumsverfahren⁴² in Betracht kommt.
- 37 Der bei den Betreiberinnen bzw. Betreibern der Anlagen liegenden „Messhoheit“ werden jedoch durch das EEG Grenzen gesetzt, indem dieses ausdrücklich von „notwendigen“ Messeinrichtungen spricht. Anlagenbetreiberinnen und -betreiber sind somit bei der konkreten Ausgestaltung ihrer „Messhoheit“ nicht frei, sondern mindestens durch das Kriterium der „Notwendigkeit“ gebunden. Hierauf ist unter 4.6 näher einzugehen. Dem vorauszugehen hat jedoch eine Begutachtung, welche Nor-

³⁸Einen „atypischen Kaufvertrag“ bejaht *Stecher*, Die Vertragsbeziehungen zwischen Anlagen- und Netzbetreiber unter besonderer Berücksichtigung des EEG 2009, 2009, S. 54 (mit weiteren Nachweisen aus der Literatur); ähnlich *Rauch*, ZNER 2009, 19, 20. – Ein Kaufvertrag würde unproblematisch vorliegen, wenn der Netzbetreiber ganz oder teilweise auf die Einstellung eingespeister Strommengen in den bundesweiten Ausgleich verzichten und damit zugleich die Vergütungszahlungen allein tragen würde, was in der Praxis nur selten vorkommen dürfte.

³⁹§ 448 Abs. 1 BGB lautet: „Der Verkäufer trägt die Kosten der Übergabe der Sache...“; in früheren Fassungen der Vorschrift war ausdrücklich auch das Messen und Wägen erwähnt; vgl. *H. P. Westermann*, in: Säger/Rixecker (Hrsg.), Münchner Kommentar zum Bürgerlichen Gesetzbuch, Bd. 3, 5. Aufl. 2008, § 448 Rn. 4.

⁴⁰Für eine unmittelbare Anwendung die in den zu Fußnoten 13 und 18 wiedergegebene Rechtsprechung, die teilweise noch unter der Geltung des StrEG erging. Darin war jedoch noch kein umfassender bundesweiter Ausgleich in der jetzigen Form vorgesehen.

⁴¹Vgl. zur analogen Anwendung kaufvertraglicher Vorschriften auf das Einspeiseverhältnis unter Geltung des StrEG: *BGH*, Urt. v. 29.09.1993 – VIII ZR 107/93, Rn. 17, zitiert nach juris; siehe weiter *Weißborn*, in: Böhmer/Weißborn (Hrsg.), Erneuerbare Energien – Perspektiven für die Stromerzeugung, 2. Aufl. 2009, S. 285 mit weiteren Nachweisen.

⁴²Einzelheiten zum Votumsverfahren unter <http://www.clearingstelle-eeeg.de/VotV/Info>.

men neben dem oder möglicherweise anstelle des EEG anwendbare Regelungen zu den Messeinrichtungen enthalten und in welchem Verhältnis die Regelungen zueinander stehen. Gegenstand vieler Anfragen sind insbesondere § 18 EnWG 2005 und die NAV (hierzu unter 4.2), §§ 36 ff. EnWG 2005 und die StromGKV (hierzu unter 4.3) sowie § 21b EnWG 2005 i. V. m. der MessZV (hierzu unter 4.4).

4.2 Anwendbarkeit von § 18 EnWG und NAV

38 Die § 18 EnWG 2005 konkretisierende Niederspannungsanschlussverordnung – NAV – ist hinsichtlich des Anschlusses an das Niederspannungsnetz und hinsichtlich der Anschlussnutzung zum Bezug von Strom für den Betrieb von Anlagen zur Nutzung Erneuerbarer Energien nur anwendbar, wenn die folgenden Bedingungen kumulativ erfüllt sind:

1. Die Einspeisung erfolgt über einen Anschluss, über den zugleich eine Letztverbraucherin oder ein Letztverbraucher nach § 18 EnWG 2005 bzw. ein Anschlussnehmer oder -nutzer im Sinne von § 1 Abs. 2 oder 3 NAV an das Niederspannungsnetz angeschlossen ist und der von einer dieser Personen zur Entnahme von Elektrizität genutzt wird,
2. die entnommene Energie ist (auch) Bezugsstrom der EEG-Anlage *und*
3. Bezugs- wie auch Entnahmestrom wird in einer Weise gemessen, die eine technisch getrennte Erfassung und Zuordnung des zu verschiedenen Zwecken aus dem Netz entnommenen Stroms nicht ermöglicht.

39 Dies ergibt sich aus folgenden Überlegungen: Für die Entnahme von Elektrizität aus dem Niederspannungsnetz durch Letztverbraucherinnen und Letztverbraucher⁴³ – dies kann auch die Anlagenbetreiberin oder der Anlagenbetreiber sein – gelten grundsätzlich die allgemeinen Vorschriften des Energiewirtschaftsrechts; die § 18 Abs. 1 EnWG 2005 konkretisierende NAV enthält in § 22 besondere, von der Systematik des EEG abweichende Vorschriften zu Mess- und Steuerungseinrichtungen. Insbesondere bei Fotovoltaikanlagen, die sich auf Wohngebäuden befinden, stehen sich daher zwei teilweise widersprüchliche Regelungen zur Messung und zu den Messeinrichtungen gegenüber: Einerseits im Hinblick auf die Einspeiseanlage und

⁴³Definiert in § 3 Nr. 25 EnWG als „natürliche oder juristische Personen, die Energie für den eigenen Verbrauch kaufen.“

deren Strombezug § 13 Abs. 1 EEG 2004, andererseits im Hinblick auf den „normalen“ Entnahmestrom die Regelungen der NAV, insbesondere §§ 20 und 22 NAV.

40 Die Vorschriften der NAV gelten jedoch gemäß § 1 Abs. 1 Satz 4 NAV ausdrücklich

„nicht für den Netzanschluss von Anlagen zur Erzeugung von Strom aus Erneuerbaren Energien und aus Grubengas.“

41 Ob § 1 Abs. 1 Satz 4 NAV zur Folge hat, dass die NAV insgesamt nicht anwendbar ist,⁴⁴ oder ob dies nur für die Regelungen zum Netzanschluss, nicht aber für die zur Anschlussnutzung gilt,⁴⁵ braucht hier nicht abschließend geklärt zu werden. Nach Auffassung der Clearingstelle EEG werden jedenfalls die ausdrücklich auf den Netzanschluss bezogenen und den Anschlussnehmer als Partei des Netzanschlussverhältnisses adressierenden Regelungen der §§ 1 Abs. 2 und 3, 2, 4 bis 15, 19 bis 22 NAV vom Anwendungsvorrang des EEG erfasst.⁴⁶ Dieser Vorrang des EEG kommt indes bei einem Zusammentreffen von Stromentnahme für die allgemeine Versorgung von Letztverbraucherinnen und -verbrauchern und Strombezug der Einspeiseanlage nur dann zum Tragen, wenn eine technische Trennung, insbesondere eine getrennte Messung von Bezugsstrom und Entnahmestrom, erfolgt. Dies ergibt sich aus Sinn und Zweck des § 1 Abs. 1 Satz 4 NAV, der nicht bezweckt, dass die NAV für Netzanschlüsse und -nutzungen nur deshalb unanwendbar wird, weil dieser Netzanschluss *auch* Erzeugungsanlagen im Sinne des EEG mit dem Netz verbindet und hierüber von der EEG-Anlage Strom bezogen wird. Sinn des § 1 Abs. 1 Satz 4 NAV ist, allgemein den Vorrang des EEG für darunter fallende Anlagen zu wahren⁴⁷ und insbesondere dem Kopplungsverbot des § 12 Abs. 1 EEG 2004, wonach der Netzanschluss nicht vom Abschluss eines Vertrages abhängig gemacht werden darf, zu entsprechen.⁴⁸ Liegt eine technische Trennung von bestehendem Niederspannungsanschluss nach § 18 EnWG 2005 und EEG-Anlagenanschluss vor, so gelten ab diesem Zeitpunkt für die „allgemeine“ Elektrizitätsentnahme aus dem Netz, d. h. für das

⁴⁴Dafür ließe sich die Verordnungsbegründung, BR-Drs. 367/06, S. 35, anführen.

⁴⁵So *de Wyl/Eder/Hartmann*, Netzanschluss- und Grundversorgungsverordnungen, PraxisKommentar, 2008, N(D)AV § 1 Rn. 8.

⁴⁶Gegen eine Anwendung der Regelungen zur Anschlussnutzung spricht in systematischer Hinsicht, dass die Anschlussnutzung im Sinne von §§ 3, 16 bis 18 NAV ein Netzanschlussverhältnis voraussetzt, welches aber aufgrund der Nichtanwendbarkeit der Regelungen zum Netzanschluss nicht entstehen kann.

⁴⁷BR-Drs. 367/06, S. 35.

⁴⁸Hierauf wollen *de Wyl/Eder/Hartmann*, Netzanschluss- und Grundversorgungsverordnungen, PraxisKommentar, 2008, N(D)AV § 1 Rn. 8, die Ausnahmeregelung beschränken.

Anschlussnutzungsverhältnis⁴⁹ wie auch für das Netzanschlussverhältnis⁵⁰, die Regelungen der NAV; für den Anschluss der Anlage im Sinne des EEG 2004 wie auch für die Entnahme des Bezugsstroms *dieser Anlage* gelten demgegenüber die Regelungen des EEG 2004. Diese strikte technische Trennung der beiden Netznutzungsarten muss insbesondere auch messtechnisch eine Trennung beinhalten, indem Einspeise- und Bezugsstrom der Anlage einerseits und Entnahmestrom andererseits getrennt durch Einrichtungszähler oder durch geeignete Kombination von Ein- und Zweirichtungszählern (beispielsweise im Rahmen des „smart metering“, § 21b Abs. 3a und 3b EnWG 2005, durch elektronische Haushaltszähler) erfasst werden. Eine saldierende Messung ist damit – ausgenommen Fälle nur geringfügigen Strombezugs (siehe dazu 94) – ausgeschlossen, weil andernfalls weder eine eindeutige Zuordnung von Entnahmestrom und Einspeise-/Anlagenbezugsstrom erfolgen noch eine klare Trennung der Zuständigkeiten nach EEG und NAV umgesetzt werden könnte. Gibt es keine getrennten Messeinrichtungen für die Stromentnahme der Letztverbraucherin bzw. des Letztverbrauchers einerseits und für die von der EEG-Anlage bezogene elektrische Arbeit andererseits, so ist eine „ideelle“ rechtliche Trennung zwischen den beiden Regelungsregimen nicht möglich. In einem solchen Fall kommen die Anforderungen der NAV für die Anschlussnutzung und damit insbesondere auch die §§ 20 und 22 NAV für die Messeinrichtung insgesamt zur Anwendung, weil andernfalls für das Anschlussnutzungsverhältnis eine Regelungslücke entstünde: Während die NAV die Anschlussnutzung durch die Eigenerzeugungsanlage zumindest mitzuerfassen vermag, enthält die allgemeine Vorschrift des § 13 Abs. 1 EEG 2004 keine adäquaten Vorkehrungen insbesondere für die Anschlussnutzung durch Letztverbraucherinnen und Letztverbraucher, so dass dann § 13 Abs. 1 EEG 2004 hinter § 18 EnWG 2005 in Verbindung mit der NAV zurücktritt.

- 42 Die somit in einem Fall der fehlenden technischen Trennung grundsätzlich auf die Messeinrichtungen anzuwendenden Vorschriften der §§ 20, 22 NAV werden jedoch ihrerseits durch das EEG 2004 modifiziert, als es der Anlagenbetreiberin bzw. dem Anlagenbetreiber weiterhin möglich sein muss, seiner Pflicht nachzukommen, die für die Endabrechnung des Vorjahres erforderlichen Daten dem Netzbetreiber zur Verfügung zu stellen und dadurch seinen Vergütungsanspruch darzulegen. Eine Auslegung und Anwendung der NAV, die dies erschweren oder unmöglich machen würde, wäre mit dem EEG 2004 unvereinbar.

⁴⁹§ 1 Abs. 3, § 3 NAV.

⁵⁰Das den Anschluss von Grundstücken oder Gebäuden an das Niederspannungsnetz betrifft, s. § 1 Abs. 2, § 2 NAV.

- 43 Im Anhang unter 5.1 sind wesentliche in Betracht kommende Anlagen- und Messkonstellationen verbunden mit einer abstrakt-generellen Einschätzung, welche Rechtsvorschriften bei der jeweiligen Konstellation anwendbar sind, zusammengestellt. Ein Beispielsfall, in dem die NAV für den Zähler anwendbar ist, der (auch) Einspeise- und Bezugsstrom der EEG-Anlage misst, enthält u. a. Abb. 5 im Anhang.
- 44 Die NAV gilt gemäß ihrem § 1 Abs. 1 Satz 3 in zeitlicher Hinsicht für alle nach dem 12.07.2005 abgeschlossenen Versorgungsverträge und ist auch auf alle Anschlussnutzungsverhältnisse anzuwenden, die vor ihrem Inkrafttreten entstanden sind.
- 45 Werden hingegen die „allgemeine“ Stromentnahme aus dem Niederspannungsnetz und der Bezugsstrom der Anlage messtechnisch getrennt erfasst, so kommt auch bei gemeinsamer Nutzung eines Anschlusses i. S. d. § 18 EnWG i. V. m. NAV für Entnahme und Bezug auf die Entnahme unproblematisch die NAV, auf den Bezugsstrom hingegen das EEG 2004 zur Anwendung.⁵¹ Beispielsfälle hierfür enthält u. a. Abb. 3.
- 46 Aus Gründen der Praktikabilität rät die Clearingstelle EEG, dass in den Fällen der technisch getrennten Messeinrichtungen Anlagenbetreiberinnen bzw. -betreiber und Netzbetreiber einvernehmlich die sinngemäße, partielle oder vollständige Anwendbarkeit der jeweiligen Technischen Anschlussbedingungen – TAB – und des § 22 NAV auch auf nur dem EEG unterfallende Messeinrichtungen vereinbaren, um damit eine technisch einheitliche und möglichst kostengünstige Ausführung der Entnahme-, der Bezugsstrom- und der Einspeisemessung zu erreichen. Die Clearingstelle EEG weist in diesem Zusammenhang darauf hin, dass § 22 Abs. 2 NAV Netzbetreiber und Anschlussnehmer zur wechselseitigen Rücksichtnahme auffordert. Insbesondere hat nach Satz 3 der Netzbetreiber

„den Anschlussnehmer anzuhören und dessen berechtigte Interessen zu wahren.“

- 47 Ferner ist der Netzbetreiber nach Satz 4 verpflichtet,

„auf Verlangen des Anschlussnehmers einer Verlegung der Mess- und Steuereinrichtung zuzustimmen, wenn dies ohne Beeinträchtigung einer einwandfreien Messung möglich ist.“

⁵¹Zu den Anforderungen des EEG 2004 an die Messeinrichtungen siehe unter 4.6.

48 Die Mehrkosten hat dann der Anschlussnehmer zu tragen (Satz 5). Das Gebot der Berücksichtigung der Interessen des Anschlussnehmers – der häufig zugleich die Anlage im Sinne des EEG betreiben dürfte – gilt nach Auffassung der Clearingstelle EEG in besonderem Maße, wenn sich Anlagenbetreiberinnen oder Anlagenbetreiber mit der Geltung der TAB und des § 22 NAV einverstanden erklären, obwohl diese im Fall der technisch getrennten Erfassung des Bezugsstroms isoliert nicht gelten. Die Clearingstelle EEG sieht aufgrund der weiten Regelung im EEG bei gleichzeitiger Nichtgeltung der NAV keine Möglichkeit, anhand gesetzlicher Vorgaben für eine Vielzahl von Fällen präzise zu definieren, welche technischen Anforderungen im Einzelfall vom Netzbetreiber gestellt werden können. Können sich Anlagenbetreiberinnen bzw. -betreiber und Netzbetreiber nicht auf die konkrete Ausgestaltung der Messeinrichtungen einigen, so bietet die Clearingstelle EEG den Akteuren die Möglichkeit, durch ein Einigungsverfahren eine für alle Beteiligten interessengerechte Lösung zu vermitteln.⁵²

4.3 Anwendbarkeit von §§ 36 ff. EnWG 2005 und StromGVV

49 Anlagen i. S. d. EEG 2004, die mit Bezugsstrom beliefert werden,⁵³ unterliegen den Regelungen der Stromgrundversorgungsverordnung – StromGVV –, wenn Anlagenbetreiberinnen oder -betreiber den Bezugsstrom der Anlage im Rahmen der Grundversorgung beziehen. Dann gelten für die den Bezugsstrom erfassenden Zähler die Anforderungen des § 8 StromGVV i. V. m. § 21b EnWG 2005.

50 Dabei ist es unerheblich für die Anwendbarkeit der StromGVV, ob der von der EEG-Anlage bezogene Strom über einen Netzanschluss geliefert wird, über den noch sonstige Verbrauchseinrichtungen mit Elektrizität beliefert werden, oder ob im Falle weiterer Belieferungen eine messtechnisch getrennte Erfassung der sonstigen Lieferungen einerseits von der Bezugsstromlieferung andererseits erfolgt. Auch für den Bezugsstrom einer EEG-Anlage, die über einen Netzanschluss nach §§ 4, 13 Abs. 1 EEG 2004 versorgt wird, gilt die StromGVV, solange der Bezugsstrom im Rahmen der Grundversorgung (oder der Ersatzversorgung, s. im Weiteren) geliefert wird.

51 Die StromGVV gilt für den einer Anlage i. S. d. EEG 2004 gelieferten Bezugsstrom jedoch dann *nicht*, wenn

⁵²Zum Einigungsverfahren s. <http://www.clearingstelle-ee.de/EingV/Info>.

⁵³Siehe zur Einordnung „kleiner Fotovoltaikanlagen“ ohne nennenswerten Bezugsstrom unter 4.6.2.

- der Bezugsstrom nicht aus dem Niederspannungsnetz bezogen wird, da die StromGVV ausdrücklich auf die Versorgung aus dieser Spannungsebene beschränkt ist (§ 1 Abs. 1 Satz 1 StromGVV),
- der Bezugsstrom aus einem Netz i. S. d. § 110 EnWG bezogen wird, weil gemäß § 110 Abs. 2 EnWG 2005 der Teil 4 des EnWG 2005 (also §§ 36 bis 42) nicht anwendbar ist, wenn Elektrizitätsversorgungsunternehmen unter Nutzung von Netzen im Sinne des § 110 EnWG 2005 Letztverbraucherinnen oder Letztverbraucher mit Energie beliefern,⁵⁴
- die Betreiberin oder der Betreiber der Anlage i. S. d. EEG 2004 kein Haushaltskunde im Sinne des § 3 Nr. 22 EnWG 2005 ist,
- für die Lieferung des Bezugsstroms jedenfalls nicht die Grundversorgung in Anspruch genommen, sondern mit dem Grundversorger ein Sonderkundenvertrag abgeschlossen wird, oder
- die Lieferung des Bezugsstromes aufgrund eines Vertrages mit einem anderen Energielieferanten als dem Grundversorger erfolgt,⁵⁵

und in allen diesen Fällen die entsprechende Geltung der StromGVV nicht individualvertraglich vereinbart wird.

- 52 Für Verträge über die Belieferung von Haushaltskunden mit Energie *außerhalb* der Grundversorgung enthält § 41 EnWG 2005 Mindeststandards, die jedoch keine Regelungen zu den Messeinrichtungen enthalten.
- 53 Die Anwendbarkeit der §§ 36 ff. EnWG 2005 und der StromGVV neben dem EEG 2004 ergibt sich aus folgenden Erwägungen: Die StromGVV regelt

⁵⁴Hinweis: Die Clearingstelle EEG ist zur Auslegung und Anwendung von Vorschriften (allein) des EnWG 2005 nicht berufen. Dies gilt auch im Hinblick auf die Frage, welche rechtlichen Schlussfolgerungen aus dem Urteil des *EuGH* v. 22.05.2008 – C-439/06, abzurufen unter <http://www.clearingstelle-eeeg.de/node/359>, auf die Rechtmäßigkeit von Objektnetzen i. S. d. § 110 EnWG 2005 zu ziehen sind. Vgl. *Clearingstelle EEG*, Votum v. 27.04.2009 – 2008/53, abzurufen unter <http://www.clearingstelle-eeeg.de/votv/2008/53>.

⁵⁵Zu beachten ist, dass aufgrund der grundsätzlichen Entflechtung von Elektrizitätsversorgung und Netzbetrieb gemäß §§ 6 ff. EnWG 2005 der Netzbetreiber – sofern nicht die Ausnahme des § 7 Abs. 2 EnWG 2005 zum Tragen kommt – nicht Grundversorger sein kann; s. *Brandenburgisches OLG*, Beschl. v. 25.09.2008 – Kart W 4/08, Rn. 31, abrufbar unter <http://www.gerichtsentscheidungen.berlin-brandenburg.de>, zuletzt abgerufen am 18.11.2009.

„die Allgemeinen Bedingungen, zu denen Elektrizitätsversorgungsunternehmen Haushaltskunden in Niederspannung im Rahmen der Grundversorgung nach § 36 Abs. 1 des Energiewirtschaftsgesetzes zu Allgemeinen Preisen mit Elektrizität zu beliefern haben.“⁵⁶

54 „Haushaltskunden“ sind gem. § 3 Nr. 22 EnWG 2005⁵⁷

„Letztverbraucher, die Energie überwiegend für den Eigenverbrauch im Haushalt oder für den einen Jahresverbrauch von 10 000 Kilowattstunden nicht übersteigenden Eigenverbrauch für berufliche, landwirtschaftliche oder gewerbliche Zwecke kaufen.“

55 Als „Letztverbraucher“ wiederum definiert § 3 Nr. 25 EnWG 2005

„natürliche oder juristische Personen, die Energie für den eigenen Verbrauch kaufen.“

Hierunter fallen regelmäßig auch Anlagenbetreiberinnen und -betreiber. Sie sind Letztverbraucher, weil ein „eigener Verbrauch“ bzw. „Eigenverbrauch“ im Sinne der vorgenannten Definitionen bereits dann vorliegt, wenn der Beziehende den Strom selbst nutzt und nicht an ein wirtschaftlich oder rechtlich verschiedenes Subjekt weiterreicht.⁵⁸ Daher ist auch der Bezugsstrom, der in der EEG-Anlage zur Energieerzeugung eingesetzt wird, für den „eigenen Verbrauch“ gekauft. Sie sind zudem Haushaltskunden, weil ihr Strombezug zur Stromerzeugung und -einspeisung erfolgt und

⁵⁶§ 1 Abs. 1 Satz 1 StromGKV. – Die Verordnung gilt nach § 1 Abs. 1 Satz 4 StromGKV für alle nach dem 12.07.2005 abgeschlossenen Versorgungsverträge, soweit diese nicht vor dem 08.11.2006 beendet worden sind. Zuvor galt die Verordnung über die Allgemeinen Bedingungen für die Elektrizitätsversorgung von Tarifkunden (AVBEltV) v. 21.06.1979, BGBl. I S. 684, zuletzt geändert durch Art. 17 des Gesetzes v. 09.12.2004, BGBl. I S. 3214.

⁵⁷Vgl. auch Fn. 1: Insoweit auf das EnWG 2005 Bezug genommen wird, ist damit das Gesetz über die Elektrizitäts- und Gasversorgung (Energiewirtschaftsgesetz – EnWG) v. 07.07.2005, BGBl. I S. 1970 (3621), zuletzt geändert durch Artikel 2 des Gesetzes v. 21.08.2009, BGBl. I S. 2870, gemeint, also einschließlich der Änderungen durch die Änderungsgesetze zum EnWG aus den Jahren 2008 und 2009.

⁵⁸Vgl. *Hellermann*, in: Britz/Hellermann/Hermes (Hrsg.), EnWG Kommentar, 2008, § 3, Rn. 44. – Ob dem § 17 Abs. 1 EnWG 2005 entgegensteht, der Letztverbraucher und Erzeugungsanlagen getrennt aufführt, ist von der Clearingstelle EEG nicht zu entscheiden; jedenfalls erscheint es fraglich, ob aus einer auf den Netzanschluss bezogenen Norm Rückschlüsse auf die allgemeinen Begriffsbestimmungen in § 3 EnWG 2005 gezogen werden können. Ebenfalls nicht von der Clearingstelle EEG zu klären ist das im Einzelfall umstrittene Verhältnis der beiden Definitionen in § 3 Nrn. 22 und 25 EnWG 2005, s. dazu *Hellermann*, ebd.

damit regelmäßig zu gewerblichen Zwecken; der anlagenbezogene Jahresverbrauch wird zudem 10 000 kWh kaum übersteigen.⁵⁹

- 56 Als Haushaltskunden können die Anlagenbetreiberinnen und -betreiber für den Bezugsstrom ihrer Anlage somit den Anspruch auf Grundversorgung nach § 36 Abs. 1 EnWG 2005 wahrnehmen, soweit sie außerdem an das Niederspannungsnetz angeschlossen sind. Wird die Grundversorgung wahrgenommen, muss der Haushaltskunde im Gegenzug grundsätzlich seinen gesamten leitungsgebundenen Elektrizitätsbedarf aus den Elektrizitätslieferungen des Grundversorgers decken, § 4 Satz 1 StromGVV.
- 57 Die Abgrenzung der Grund- von der Ersatzversorgung im Sinne von §§ 36, 38 EnWG 2005 ist von den Umständen des Einzelfalles abhängig.⁶⁰ Dies kann hier indes dahingestellt bleiben, weil gemäß § 1 Abs. 1 Satz 3 StromGVV die StromGVV jedoch in weiten Teilen auf die Ersatzversorgung anwendbar ist, insondere gilt der die Messung betreffende § 8 StromGVV bei der Ersatzversorgung entsprechend.
- 58 Erfolgt die Lieferung des Bezugsstromes im Rahmen der Grundversorgung gem. § 36 EnWG 2005 oder im Rahmen der Ersatzversorgung gem. § 38 EnWG 2005, ist auch die StromGVV anwendbar mit der Folge, dass gemäß § 8 StromGVV die vom Grundversorger gelieferte Elektrizität durch Messeinrichtungen nach § 21b EnWG 2005 festzustellen ist. Die Regelungen zur Messung in § 13 Abs. 1 EEG 2004 werden insoweit partiell verdrängt. Da § 8 StromGVV die Rechte des Grundversorgers schützen soll, der personenverschieden vom Netzbetreiber ist, ist zur Wahrung seiner Interessen die Geltung des § 21b EnWG 2005 auch dann systemgerecht, wenn kein Anschluss i. S. d. des EnWG vorliegt, für den der Netzbetreiber eine Messung nach § 21b EnWG 2005 hätte verlangen können.⁶¹ Der § 8 StromGVV ordnet damit eine entsprechende Geltung des § 21b EnWG 2005 an. Auch wenn der Anschluss der Anlage nach §§ 4, 13 EEG 2004 hergestellt wurde, kann nun der Grundversorger über § 8 StromGVV den Betrieb einer Messstelle und die Messung durch den Netzbetreiber gemäß § 21b Abs. 1 EnWG verlangen. Gem. § 21b EnWG 2005 kann der

⁵⁹Ob Anlagenbetreiberinnen und -betreiber zudem i. S. d. § 3 Nr. 22 EnWG 2005 Haushaltskunden sind, wenn bei einer gleichzeitigen Entnahme von Strom für den Haushaltsbedarf der Bezugsstrom für die Anlage zwar über 10 000 kWh/a liegt, die Entnahme für den Haushaltsbedarf pro Jahr aber gleichwohl den Anlagenbezug überwiegt, ist eine Frage des allgemeinen Energiewirtschaftsrechts, die von der Clearingstelle EEG nicht zu klären ist.

⁶⁰Vgl. dazu z. B. *Scholz*, in: Bartsch/Röhling/Salje/Scholz (Hrsg.), *Stromwirtschaft*, 2. Aufl. 2008, Kapitel 62 Rn. 3–10; *de Wyl*, in: Schneider/Theobald (Hrsg.), *Recht der Energiewirtschaft*, 2. Aufl. 2008, § 13 Rn. 127 f.

⁶¹Vgl. zur grundsätzlichen Nichtanwendbarkeit des § 21b EnWG 2005 unter 4.4.

„Anschlussnutzer“, der mangels Anschluss i. S. d. EnWG 2005 in diesem Falle aufgrund der entsprechenden Geltung des § 21b EnWG 2005 die Betreiberin oder der Betreiber der Anlage i. S. d. EEG ist, auch den Messstellenbetrieb und die Messung durch einen Dritten wählen. In beiden Fällen müssen die vom Messstellenbetreiber gewählten Messeinrichtungen dann aufgrund von § 21b Abs. 3 Satz 2 Nr. 2 EnWG den vom Netzbetreiber einheitlich für sein Netzgebiet vorgesehenen technischen Mindestanforderungen genügen.

- 59 Die Anwendbarkeit der StromGVV bei Bezugsstromlieferung im Rahmen der Grundversorgung ist auch interessengerecht. Auf den Netzanschluss sind die Betreiberinnen und -betreiber von Anlagen i. S. d. EEG 2004 zwingend angewiesen. Für den Netzanschluss gelten nur die spezialgesetzlichen Regelungen des EEG, insoweit nicht die des EnWG und der NAV. Dagegen steht Anlagenbetreiberinnen und -betreibern offen, statt der Grundversorgung auf Grundlage des § 36 EnWG 2005 i. V. m. der StromGVV die Energiebelieferung im Rahmen eines Sonderkundenvertrages oder durch einen anderen Energielieferanten als den Grundversorger zu wählen. Wählt er die Grundversorgung nach den Allgemeinen Bedingungen, muss er sich auch den dabei geltenden standardisierten Anforderungen des Energielieferanten unterwerfen. Dass der Gesetzgeber mit dem EEG 2004 das Regelungsregime der Grundversorgung gänzlich überformen oder verdrängen wollte, erscheint daher fernliegend.
- 60 Die somit im Fall der Grund- oder Ersatzversorgung auf die Messeinrichtungen anzuwendenden Vorschriften des § 8 StromGVV i. V. m. § 21b EnWG 2005 werden jedoch ihrerseits durch das EEG 2004 modifiziert, als es der Anlagenbetreiberin bzw. dem Anlagenbetreiber weiterhin möglich sein muss, seiner Pflicht nachzukommen, die für die Endabrechnung des Vorjahres erforderlichen Daten dem Netzbetreiber zur Verfügung zu stellen und dadurch seinen Vergütungsanspruch darzulegen. Eine Auslegung und Anwendung von § 8 StromGVV i. V. m. § 21b EnWG 2005, die dies erschweren oder unmöglich machen würde, wäre mit dem EEG 2004 unvereinbar.
- 61 Ergänzend weist die Clearingstelle EEG noch auf folgende Besonderheiten hin, die im Einzelfall möglicherweise für Anlagenbetreiberinnen und -betreiber relevant werden können:
- 62 Die Grundversorgung beruht auf einem vom Gesetzgeber sorgfältig austarierten Geflecht von Rechten und Pflichten des Grundversorgers und des grundversorgten Haushaltskunden. Hervorzuheben sind dabei insbesondere die Lieferpflicht des

Grundversorgers – § 36 Abs. 1 EnWG 2005 – und die damit korrespondierende Bezugspflicht des Haushaltskunden – § 4 Satz 1 StromGVV.

- 63 Die Pflicht des Grundversorgers zur Grundversorgung nach § 36 EnWG 2005 i. V. m. StromGVV besteht nach § 37 Abs. 1 Satz 1 EnWG 2005 zwar grundsätzlich nicht zugunsten desjenigen, der

„... zur Deckung des Eigenbedarfs eine Anlage zur Erzeugung von Energie betreibt oder sich von einem Dritten versorgen lässt ...“

und damit Energie „für den Eigenverbrauch“ i. S. d. § 3 Nr. 22 EnWG 2005 nur noch zu einem sehr geringen Anteil vom Grundversorger bezieht. Gemäß § 37 Abs. 1 Satz 3 a.E. EnWG 2005 besteht jedoch eine Rückausnahme

„für die Deckung des Eigenbedarfes von in Niederspannung belieferten Haushaltskunden aus Anlagen der Kraft-Wärme-Kopplung bis 50 Kilowatt Leistung und aus erneuerbaren Energien.“

Beim Betrieb solcher Eigenanlagen bleibt der Anspruch auf Grundversorgung mithin bestehen.

- 64 Auch die mit dem Grundversorgungsanspruch korrespondierende Pflicht des Kunden zur Bedarfsdeckung gem. § 4 Satz 1 StromGVV wird zugunsten von Strom aus Erneuerbaren Energien modifiziert. Nach § 4 Satz 2 Halbsatz 1 StromGVV ist

„die Bedarfsdeckung durch Eigenanlagen der Kraft-Wärme-Kopplung bis 50 Kilowatt elektrische Leistung und aus erneuerbaren Energien“

von der Bedarfsdeckungspflicht des Haushaltskunden ausgenommen. Aufgrund des systematischen Zusammenhangs sind ebenso wie bei der Kraft-Wärme-Kopplung die „Deckung des Eigenbedarfes von ... Haushaltskunden ... aus erneuerbaren Energien“ in § 37 Abs. 1 Satz 3 EnWG 2005 und die „Bedarfsdeckung aus erneuerbaren Energien“ nach § 4 Abs. 1 Satz 2 Halbsatz 1 StromGVV als Bedarfsdeckung durch *Eigenanlagen*⁶² zu verstehen. So verliert der Haushaltskunde, der seinen Bedarf auch aus Eigenanlagen deckt, für den übrigen, nicht durch die Eigenanlage gedeckten Strombezug nicht seinen Anspruch auf die Grundversorgung. Ob und ggf. inwieweit sich die Pflicht des Grundversorgers, „für“ die Deckung des Eigenbedarfes die

⁶²Legaldefinition in § 3 Nr. 13 EnWG: „Anlagen zur Erzeugung von Elektrizität zur Deckung des Eigenbedarfs, die nicht von Elektrizitätsversorgungsunternehmen betrieben werden.“

Grundversorgung aufrechtzuerhalten, nicht nur auf den nicht durch die Eigenversorgung gedeckten Energiebedarf des Kunden selber, sondern auch auf die Lieferung des Bezugsstroms für den Eigenverbrauch der Eigenanlage bezieht, ist von der Clearingstelle EEG nicht zu begutachten.⁶³

4.4 Anwendbarkeit von § 21b EnWG 2005 und MessZV

4.4.1 Anlagen mit Bezugsstrom ohne sonstige, über dieselbe Netzverknüpfung versorgte Verbrauchseinrichtungen

- 65 Bei Anlagen, über deren Netzverknüpfung keine sonstigen Verbrauchseinrichtungen mit Strom versorgt werden, sind § 21b EnWG 2005 und die MessZV auf die Durchführung der Messung sowie auf Errichtung und Betrieb der Messeinrichtungen grundsätzlich nicht anwendbar,⁶⁴ weil § 21b EnWG 2005 für reine Einspeisungen nicht gilt. Selbst wenn die Vorschrift für anwendbar erachtet würde, so träfe § 13 Abs. 1 EEG 2004 für die Einspeisung von Elektrizität ins Stromnetz eine speziellere, § 21b EnWG 2005 verdrängende Regelung.
- 66 § 13 Abs. 1 Satz 4 EEG 2004 beschränkt sich auf die Feststellung, dass die Anlagenbetreiberin bzw. der Anlagenbetreiber Errichtung und Betrieb der Messeinrichtungen von einem fachkundigen Dritten vornehmen lassen kann. Wie dies im Detail abzuwickeln ist und inwieweit der Netzbetreiber hierbei zu beteiligen ist, ist im Gesetz nicht näher geregelt. Aus der Verwendung der Wendung „vornehmen lassen“ lässt sich bereits nicht sicher ableiten, dass der Gesetzgeber einen schriftlichen Auftrag des Anlagenbetreibers an den Dritten für erforderlich hält. Demgegenüber enthält § 21b EnWG 2005 i. V. m. der MessZV ausführliche Regelungen, wie die Rechte und Pflichten des Anschlussnutzers als Auftraggeber, des Messstellenbetreibers und/oder Messdienstleisters als Auftragnehmer und des Netzbetreibers als grundsätzlich nach § 21b Abs. 1 EnWG 2005 zur Messung der gelieferten Energie zuständigen Person verteilt sind.
- 67 § 21b EnWG 2005 ist grundsätzlich nur auf den Netzzugang anzuwenden, wie sich aus seiner systematischen Stellung im „Netzzugang“ überschriebenen Abschnitt 3 des Teiles 3 des EnWG 2005 (§§ 20 bis 28a EnWG 2005) ergibt.⁶⁵ Zentrale Norm des

⁶³Vgl. dazu *Bundesnetzagentur*, 6. Beschlusskammer, Beschl. v. 19.03.2007 – BK6-06-071, S. 30 ff., abrufbar unter <http://www.bundesnetzagentur.de>, zuletzt besucht am 18.11.2009.

⁶⁴Ebenso *Rauch*, ZNER 2009, 19, 20 mit weiteren Nachweisen.

⁶⁵Vgl. zur Zugehörigkeit des § 21b EnWG 2005 zum Netzzugang sowie zu den regulierungsrechtlichen Grundlagen und wettbewerblichen Funktionen der Norm *Lippert*, Öffnung des Messwesens

Netzzugangs ist § 20 EnWG 2005. Daraus ergibt sich, dass der gesetzlich garantierte Anspruch auf Netzzugang das Verhältnis von Letztverbraucherinnen, Letztverbrauchern und Netzbetreiber einerseits bzw. Elektrizitätsversorgungsunternehmen und Netzbetreiber andererseits betrifft. Zwar können auch Anlagenbetreiberinnen und Anlagenbetreiber bei der Entnahme von Bezugsstrom aus dem Netz Letztverbraucherinnen und Letztverbraucher sein; gleichwohl trifft für die Rechtsbeziehungen zwischen Anlagenbetreiberinnen bzw. -betreibern und Netzbetreibern das EEG abschließende und die §§ 20 ff. EnWG 2005 verdrängende Sonderregelungen, so dass auch § 21b EnWG 2005 grundsätzlich nicht auf Anlagen anwendbar ist, die dem Regelungsregime des EEG 2004 unterfallen. Dafür spricht auch die Binnensystematik des § 21b EnWG 2005, die zu den Regelungen des § 13 Abs. 1 EEG 2004 im Widerspruch steht. Nach § 21b Abs. 1 EnWG 2005 hat nämlich der Netzbetreiber in Bezug auf „gelieferte Energie“ die „Messhoheit“, soweit nicht abweichende Vereinbarungen nach § 21b Abs. 2 und 3 EnWG 2005 getroffen werden, wohingegen nach § 13 Abs. 1 EEG 2004 die Anlagenbetreiberin bzw. der Anlagenbetreiber sowohl für die eingespeiste als auch für die bezogene Arbeit die „Messzuständigkeit“ inne hat.⁶⁶ Da für die Einspeisung von Strom aus Erneuerbaren Energien das EEG das speziellere Gesetz ist, gebührt diesem in Bezug auf die Bestimmung der „Messhoheit“ der Vorrang gegenüber § 21b EnWG 2005. Ein solcher Vorrang des spezielleren EEG gegenüber dem häufig auch als „Grundgesetz der Energiewirtschaft“ bezeichneten EnWG wird durch § 2 Abs. 2 EnWG 2005 ausdrücklich zugelassen. Schließlich sind § 21b Abs. 2 bis 4 EnWG 2005 auch nach Sinn und Zweck dieser Norm nicht auf den Bezugsstrom anwendbar, weil die darin verankerte Öffnung des Messwesens für den Wettbewerb darauf zielt, durch neue Technologien der Verbrauchserfassung und -steuerung (sog. *smart metering*) bislang ungenutzte Energieeinsparpotentiale bei Endverbraucherinnen und -verbrauchern zu heben.⁶⁷ Demgegenüber dient der Bezugsstromverbrauch von Anlagen im Sinne des EEG dazu, Energie einspeisen zu können, ist also quasi eine energetische „Investition“ und als solche der Stoßrichtung des *smart metering* nicht zugänglich.

68 Auch eine analoge Anwendung von § 21b EnWG 2005 kommt nicht in Betracht, weil dies eine planwidrige Regelungslücke im EEG 2004 voraussetzte. Allein der

bei Strom und Gas – Rechtliche Grundlagen und Fragen der Rechtsanwendung, *Energiewirtschaftliche Tagesfragen* (et) 4/2009, 82, 83 ff.

⁶⁶Siehe oben unter 4.1.

⁶⁷Vgl. Begründung des Gesetzes zur Öffnung des Messwesens bei Strom und Gas für Wettbewerb, BT-Drs. 16/8306, S. 7; *Benz*, *Energieeffizienz durch intelligente Stromzähler – Rechtliche Rahmenbedingungen*, ZUR 2008, 457, 457 ff.

Umstand, dass der Gesetzgeber in Kenntnis der Neuregelung des am 6. Juni 2008 vom Deutschen Bundestag verabschiedeten Gesetzes zur Öffnung des Messwesens bei Strom und Gas für Wettbewerb, durch das § 21b EnWG 2005 seine jetzige Gestalt bekam, in § 7 Abs. 1 EEG 2009 an einer gegenüber § 13 Abs. 1 Satz 4 EEG 2004 weitgehend unveränderten Fassung festgehalten hat, spricht dagegen, hier eine unbeabsichtigte Regelungslücke anzunehmen. Darüber hinaus war auch dem Gesetzgeber des EEG 2004 bekannt, dass das am 7. Juli 2005 verabschiedete EnWG 2005 in § 21b EnWG 2005 erstmals eine Vorschrift zur Messung enthielt, die von § 13 Abs. 1 EEG 2004 abwich; weiterhin war dem Gesetzgeber bekannt, dass es durch die bereits am 14. März 2006 beschlossene Richtlinie 2006/32/EG⁶⁸, aufgrund derer § 21b EnWG 2005 im Jahre 2008 zuletzt geändert wurde, zu einer Liberalisierung des Messwesens gemäß den Vorgaben der Richtlinie werden müssen; gleichwohl hat der Gesetzgeber darauf verzichtet, bei der letzten Änderung des EEG 2004 durch das Erste Gesetz zur Änderung des Erneuerbare-Energien-Gesetzes vom 7. November 2006⁶⁹ Änderungen an § 13 Abs. 1 Satz 4 EEG 2004 vorzunehmen. Auch dies spricht gegen eine unbeabsichtigte Regelungslücke, so dass für eine Analogie kein Raum ist.

- 69 Vielmehr ist davon auszugehen, dass der Gesetzgeber in § 13 Abs. 1 EEG 2004 für den Bezugsstrom eine Sonderregelung getroffen hat. Selbst wenn – entgegen der vorstehenden Argumentation – § 21b EnWG 2005 auf Einspeiseverhältnisse anwendbar sein sollte, so wäre die Kollision zwischen § 21b EnWG 2005 und § 13 Abs. 1 Satz 4 EEG 2004 dahingehend aufzulösen, dass der für den spezielleren Anwendungsfall der Stromeinspeisung geschaffenen Norm des EEG 2004 Vorrang vor der Norm des allgemeinen Energiewirtschaftsrechts zukommt.
- 70 Aus der Nichtanwendbarkeit von § 21b EnWG 2005 folgt zugleich, dass der zur Konkretisierung der technischen Mindestanforderungen i. S. v. § 21b Abs. 3 Satz 2 Nr. 2 EnWG 2005 erarbeitete „MeteringCode“⁷⁰ keine Verbindlichkeit beanspruchen kann, sofern nicht die Betreiberin bzw. der Betreiber der Anlage i. S. d. EEG 2004 der Geltung des MeteringCodes ausdrücklich vertraglich zugestimmt hat.

⁶⁸Richtlinie 2006/32/EG des Europäischen Parlaments und des Rates v. 05.04.2006 über Endenergieeffizienz und Energiedienstleistungen und zur Aufhebung der Richtlinie 93/76/EWG, ABl. EU Nr. L 114 v. 27.04.2006, S. 64–85.

⁶⁹BGBl. I 2006, S. 2550.

⁷⁰Vgl. *BDEW Bundesverband der Energie- und Wasserwirtschaft e. V.* (Hrsg.), MeteringCode 2006/Ausgabe Mai 2008, im Internet abrufbar unter <http://www.bdew.de/>, zuletzt abgerufen am 18.11.2009.

4.4.2 Anlagen mit Bezugsstrom und weiteren, über dieselbe Netzverknüpfung versorgten Verbrauchseinrichtungen

- 71 Eine Ausnahme vom o. g. Grundsatz ist zu machen, wenn die Anlage über einen Netzverknüpfungspunkt einspeist, der zugleich ein der Versorgung von Letztverbraucherinnen bzw. Letztverbrauchern dienender Niederspannungsanschluss ist und keine getrennte Erfassung bzw. Abrechnung von Bezugsstrom und Entnahmestrom erfolgt. Die Gründe, die in einem solchen Fall zur Anwendung von § 21b EnWG 2005 führen, sind die gleichen, die bei einem solchen Sachverhalt zur Anwendbarkeit von NAV führen.⁷¹
- 72 Ein Beispielsfall, in dem § 21b EnWG 2005 und MessZV für den Zähler anwendbar sind, der (auch) Einspeise- und Bezugsstrom der EEG-Anlage misst, enthält u. a. Abb. 5 im Anhang.
- 73 Die in einem Fall der fehlenden technischen Trennung somit grundsätzlich auf die Messeinrichtungen anzuwendenden Vorschriften des § 21b EnWG 2005 i. V. m. der MessZV werden jedoch ihrerseits durch das EEG 2004 modifiziert, als es der Anlagenbetreiberin bzw. dem Anlagenbetreiber weiterhin möglich sein muss, seiner Pflicht nachzukommen, die für die Endabrechnung des Vorjahres erforderlichen Daten dem Netzbetreiber zur Verfügung zu stellen und dadurch seinen Vergütungsanspruch darzulegen. Eine Auslegung und Anwendung des § 21b EnWG 2005 und der MessZV, die dies erschweren oder unmöglich machen würde, wäre mit dem EEG 2004 unvereinbar.

4.5 Anwendbarkeit der StromNZV

- 74 Bei einer Versorgung von EEG-Anlage und weiteren Lasten über einen gemeinsamen Anschluss nach § 17 oder § 18 EnWG 2005 kann im Falle einer messtechnisch nicht getrennten Erfassung von Bezugs- und Entnahmestrom neben den ggf. anwendbaren Vorschriften der NAV⁷², der StromGVV⁷³, und/oder des § 21b EnWG 2005⁷⁴, die StromNZV⁷⁵ weitere Anforderungen an die Messeinrichtungen stellen. Für einen

⁷¹Siehe dazu unter 4.2.

⁷²Siehe dazu unter 4.2.

⁷³Siehe dazu unter 4.3.

⁷⁴Siehe dazu 4.4.

⁷⁵Verordnung über den Zugang zu Elektrizitätsversorgungsnetzen (Stromnetzzugangsverordnung – StromNZV) v. 25.07.2005, BGBl. I S. 2243, zuletzt geändert durch die Verordnung zum Erlass von Regelungen über Messeinrichtungen im Strom- und Gasbereich v. 17.10.2008, BGBl. I S. 2006.

Zähler, über den auch die Lieferung des Entnahmestromes abgerechnet wird, können insbesondere die §§ 18 ff. StromNZV i. V. m. Vorschriften der MessZV Anwendung finden. Dies gilt indes dann nicht für den Zähler und die Messung des Anlagenbezugsstroms, wenn dieser technisch getrennt von sonstigem Entnahmestrom erfasst wird, weil in einem solchen Fall – wie hinsichtlich NAV⁷⁶ – § 13 Abs. 1 EEG 2004 eine abschließende, dem allgemeinen Energiewirtschaftsrecht vorgehende Regelung trifft.

4.6 Notwendige Messeinrichtungen im Sinne des EEG 2004

4.6.1 „Messeinrichtungen“

75 Der Begriff der Messeinrichtung wird im EEG 2004 nicht definiert. Dem

Wortlaut nach heißt *messen*, etwas nach seiner Größe zu bestimmen; eine *Einrichtung* bezeichnet etwas nach einem bestimmten technischen Plan Konstruiertes.⁷⁸ Eine Messeinrichtung ist somit eine technisch geplante Konstruktion zur Bestimmung einer Größe.⁷⁹ Weder die begriffliche Trennung zwischen Messung und Messeinrichtung noch die begriffliche Umschreibung von „Messeinrichtung“ verhelfen jedoch zu einer sicheren Abgrenzung, was genau im Sinne der Vorschrift mit welchen Mitteln gemessen werden soll. Der Begriff bedarf daher der Auslegung.

76 **Systematisch** helfen die weiteren Erwähnungen des Begriffes „Messeinrichtung“ in § 3 Abs. 2 Satz 2 Halbsatz 2 und in § 12 Abs. 6 EEG 2004, der in § 5 Abs. 1 Satz 2 EEG 2004 verwendete Begriff der „Leistungsmessung“ sowie der Begriff „Messdaten“ in § 21 Abs. 1 EEG 2004 nicht weiter, weil diese ihrerseits keine Anhaltspunkte zur näheren Bestimmung des gesetzlichen Begriffes der Messeinrichtung bieten. Gleiches gilt – unabhängig von der Frage, inwieweit diese Vorschriften auf Anlagen im Sinne des EEG anwendbar sind – für die vielfältige Verwendung von „Messeinrichtung“

⁷⁶Siehe unter 4.2. und § 21b EnWG 2005⁷⁷ ausgeführt.

⁷⁸Berlin-Brandenburgische Akademie der Wissenschaften (Hrsg.), Digitales Wörterbuch der deutschen Sprache des 20. Jahrhunderts, <http://www.dwds.de/?kompakt=1&sh=1&qu=Einrichtung>, <http://www.dwds.de/?kompakt=1&sh=1&qu=messen>, zuletzt abgerufen am 21.10.2009.

⁷⁹Weiter Rauch, ZNER 2009, 19, 20, der Messeinrichtungen definiert als „... alle technischen Geräte im weiteren Sinne, die ihre bestimmungsgemäße Verwendung in dem Erfassen, Speichern und ggf. Übermitteln eingespeister oder gelieferter Energie finden.“

in anderen energiewirtschaftsrechtlichen Normen, wie z. B. in § 3 Nr. 26c und § 21b EnWG 2005.

77 Jedoch lässt sich § 13 Abs. 1 Satz 1 EEG 2004 entnehmen, dass es sich um Messeinrichtungen

„zur Erfassung der gelieferten und der bezogenen elektrischen Arbeit“

handeln soll. In der Formulierung „zur Erfassung“ kommt zum einen die bereits festgestellte, dienende Beziehung der Messeinrichtung zum Messen zum Ausdruck. Die zu bestimmenden Größen sind zum anderen gesetzlich eingegrenzt auf die eingespeiste und die ggf. bezogene elektrische Arbeit, also das Produkt aus (eingespeister bzw. bezogener) elektrischer Leistung und Zeit, das üblicherweise in Kilowattstunden (kWh) angegeben wird. Grundsätzlich nicht zu erfassen sind somit beispielsweise die Größen Leistung (in Watt), Blindleistung⁸⁰ (in Var) oder Spannung (in Volt). Abweichungen von dieser Regel können sich jedoch aus dem EEG selber ergeben: Ein Beispiel für eine speziellere Regelung im EEG 2004 ist die Verpflichtung zur registrierenden Leistungsmessung nach § 5 Abs. 1 Satz 2 EEG 2004, die nicht Gegenstand dieses Verfahrens ist.⁸¹ Darüber hinaus steht es Anlagenbetreiberinnen bzw. Anlagenbetreibern und Netzbetreibern frei, vertraglich den Einbau weiterer Messeinrichtungen zu vereinbaren, wobei Letzterer – unbeschadet abweichender vertraglicher Vereinbarungen –⁸² die Kosten zu tragen hat, wenn die weitere Messeinrichtung – z. B. eine Lastgangmessung bei Anlagen unter 500 kW oder Blindstrommessung⁸³ – nicht „notwendig“ ist.⁸⁴

⁸⁰Siehe dazu *OLG Hamm*, Urt. v. 12.09.2003 – 29 U 14/03, Rn. 54, und Urt. v. 07.11.2003 – 29 U 61/03, Rn. 71 f., beide abrufbar unter <http://www.nrwe.de/>. – Ob und ggf. inwieweit der Netzbetreiber im Einzelfall zum Abzug von Blindleistung bei der Vergütungsberechnung berechtigt ist, ist nicht Gegenstand dieses Empfehlungsverfahrens; s. dazu u. a. vorstehend *OLG Hamm* und *OLG Dresden*, Urt. v. 15.04.2008 – 9 U 1790/07, <http://www.clearingstelle-ee.de/node/407>. – Ist der Netzbetreiber zum Abzug von Blindleistung berechtigt, so dürften auch Messeinrichtungen zu deren Erfassung notwendig sein.

⁸¹*Salje*, EEG Kommentar, 4. Aufl. 2007, § 13 Rn. 41, sieht Anlagenbetreiberinnen bzw. -betreiber unter gewissen Umständen – z. B. zur Wahrung der Netzbetriebssicherheit – gemäß § 242 BGB dazu als verpflichtet an, dem Netzbetreiber den Einbau einer Leistungsmessung auf dessen Kosten zu gestatten. – Weitere Ausnahmen können sich u. U. bei der Einspeisung von mehreren unterschiedlichen Erzeugungsanlagen über denselben Netzverknüpfungspunkt ergeben; s. hierzu unten unter Rn. 104 ff.

⁸²Siehe dazu im Einzelnen unter 4.10 und 4.10.2.

⁸³Siehe dazu die Anmerkung in Fußnote 80.

⁸⁴Ebenso *Rauch*, ZNER 2009, 19, 22 und 23. – Siehe zur „Notwendigkeit“ sogleich unter 4.6.2.

- 78 Aus dem Begriff der „Erfassung“ folgt zudem, dass weder Vorkehrungen zur automatisierten Fernauslesung und -übertragung (Datenfernübertragung, DFÜ) der gemessenen Daten noch Steuereinrichtungen⁸⁵ vom Begriff der Messeinrichtung umfasst sind, weil begrifflich das Erfassen und das Übertragen bzw. Steuern verschieden sind; zudem enthält § 14a Abs. 2 Nr. 3 EEG 2004, der die *Übermittlung* der für die Endabrechnung des Vorjahres erforderlichen Daten⁸⁶ – wozu die gemessene Einspeisemenge gehört – an den Netzbetreiber regelt, keine dahingehende Bestimmung.⁸⁷ Jedoch enthält § 6 Nr. 1 lit. b) EEG 2009 nunmehr eine abweichende Regelung, die gemäß § 66 Abs. 1 Nr. 1 EEG 2009 ab dem 1. Januar 2011 auch für Bestandsanlagen gilt.⁸⁸
- 79 **Zwischenergebnis** Aus § 13 Abs. 1 Satz 1 EEG 2004 ergibt sich, dass Messeinrichtungen im Sinne von dieser Vorschrift grundsätzlich nur Geräte zur bloßen Erfassung der elektrischen Arbeit sind. Die in der Praxis besonders umstrittene Frage, ob und ggf. wann ein Zweirichtungszähler erforderlich ist, ist sogleich zu prüfen.

4.6.2 „Notwendig“

- 80 Durch die Verwendung des Attributs „notwendig“ im Zusammenhang mit „Messeinrichtung“ hat der Gesetzgeber zum Ausdruck gebracht, dass nur die Kosten für bestimmte Messeinrichtungen zu tragen sind. Zugleich macht die Formulierung deutlich, dass Anlagenbetreiberinnen und -betreiber verpflichtet sind, die notwendigen Messeinrichtungen auch tatsächlich vorzuhalten. Aus Sicht der Betreiberinnen und Betreiber hat dies einerseits eine Schutzfunktion, in dem Sinne, dass nicht „alle denkbaren“ oder „jedwede“ Messeinrichtungen auf ihre Kosten zu errichten sind; andererseits führt dies zu einer Beschränkung der Wahlmöglichkeiten bei der Ausgestaltung der Messhöhe. Das Kriterium der Notwendigkeit führt somit zu einem angemessenen Ausgleich der Interessen von Anlagenbetreiberinnen bzw. Anlagenbetreibern und Netzbetreibern.

⁸⁵Im Umkehrschluss zu § 22 NAV ebenso *Rauch*, ZNER 2009, 19, 20.

⁸⁶Zu den Folgen des Versäumnisses einer in § 14a EEG 2004 genannten Frist siehe *Clearingstelle EEG*, Empfehlung v. 24.11.2008 – 2008/7, abzurufen unter <http://www.clearingstelle-eeg.de/empfv/2008/7>.

⁸⁷Vgl. *Schneider*, in: *Schneider/Theobald* (Hrsg.), *Recht der Energiewirtschaft*, 2. Aufl. 2008, § 21 Rn. 79.

⁸⁸Danach sind Anlagenbetreiberinnen und -betreiber verpflichtet, Anlagen, deren Leistung 100 Kilowatt übersteigt, u. a. mit einer technischen oder betrieblichen Einrichtung zur Abrufung der jeweiligen Ist-Einspeisung auszustatten, auf die der Netzbetreiber zugreifen darf.

- 81 Was genau „notwendig“ ist, insbesondere welche Grenzen dieser Begriff setzen soll, ergibt sich jedoch nicht aus sich heraus. Es handelt sich vielmehr um einen unbestimmten Rechtsbegriff, der aufgrund seiner begrifflichen Offenheit und Weite auch unter Heranziehung weiterer Normen näher zu konkretisieren ist. Dabei sind vier Dimensionen näher zu betrachten: die messtechnische, die sicherheitstechnische, die vergütungs- bzw. abrechnungstechnische und die steuerrechtliche Dimension.
- 82 a) **Messtechnisch** sind diejenigen Messeinrichtungen notwendig, die die hinreichend genaue Erfassung der eingespeisten und ggf. bezogenen Strommengen gewährleisten. Die hinreichende Genauigkeit der Erfassung wird in der Bundesrepublik abschließend öffentlich-rechtlich durch die Vorschriften des Eichrechts geregelt. Zu beachten sind insbesondere⁸⁹
- die Europäischen Messgeräte-Richtlinie (MID) 2004/22/EG⁹⁰,
 - das Gesetz über das Meß- und Eichwesen (Eichgesetz – EichG),⁹¹
 - die Eichordnung (EO 1988).⁹²
- 83 Für die Erfassung der eingespeisten und bezogenen elektrischen Arbeit treffen diese Normen insbesondere folgende Regelungen, auf die die Clearingstelle EEG informativ hinweist:
- 84 • § 2 EichG schreibt vor, dass Messgeräte zugelassen und geeicht sein müssen. Soweit nicht anders geregelt, soll die Eichung nach § 2 Abs. 4 Satz 1 EichG von den zuständigen Behörden und von staatlich anerkannten Prüfstellen für Messgeräte für Elektrizität, Gas, Wasser oder Wärme vorgenommen werden (amtliche Eichung). Die Eichung neuer Messgeräte kann nach Maßgabe einer nach § 2 Abs. 2 EichG erlassenen Verordnung auch vom Hersteller vorgenommen werden (Eichung durch den Hersteller). Der auf der Ermächtigungsgrundlage des EichG a.F. eingefügte Teil 1b der EO 1988 sieht hierfür

⁸⁹Informationen hierzu stellt die für das Eichwesen zuständige Physikalisch-Technische Bundesanstalt (PTB) unter <http://www.ptb.de/de/wegweiser/oeffentlichkeit/verbraucherschutz/eichordnung.html>, zuletzt abgerufen am 21.10.2009, zur Verfügung.

⁹⁰Richtlinie 2004/22/EG des Europäischen Parlaments und des Rates v. 31.03.2004 über Messgeräte, ABl. Nr. L 135 v. 30.04.2004, S. 1–80.

⁹¹Eichgesetz in der Fassung der Bekanntmachung v. 23.03.1992, BGBl. I S. 711, zuletzt geändert durch Art. 2 des Gesetzes v. 03.07.2008, BGBl. I S. 1185.

⁹²Eichordnung v. 12.08.1988, BGBl. I S. 1657, zuletzt geändert durch Art. 3 § 14 des Gesetzes v. 13.12.2007, BGBl. I S. 2930.

in § 7k EO 1988 die Bewertung der Konformität mit den jeweils anwendbaren grundlegenden Anforderungen nach einem vom Hersteller auszuwählenden Konformitätsbewertungsverfahren vor. Die Konformitätsbewertung elektrischer Messgeräte erfolgt dabei nach Maßgabe der in Anlage 20 zu § 7k EO 1988 aufgezählten rechtlichen Anforderungen. Die Voraussetzung für die Anerkennung der amtlichen Prüfstellen richtet sich nach §§ 47 ff. EO 1988. In der EO 1988 sind die allgemeinen Anforderungen an die Eichung geregelt. Nach Anhang B zu § 12 und § 14 EO 1988 beträgt die Gültigkeitsdauer der Eichung von Einphasen- und Mehrphasen-Wechselstromzählern mit *Induktionsmesswerk* einschließlich Doppeltarifzählern 16 Jahre, die von Einphasen- und Mehrphasen-Wechselstromzählern mit *elektronischem Messwerk* für direkten Anschluss 8 Jahre.

- 85 Eine Änderung des Eichgesetzes, durch die der Einsatz von intelligenten Messsystemen erleichtert werden soll, ist geplant.⁹³
- 86 • Die Messgeräte-Richtlinie (MID) 2004/22/EG, deren Vorschriften ab dem 30. Oktober 2006 in allen Mitgliedstaaten der EU umgesetzt sein müssen und unter Berücksichtigung einer Übergangsbestimmung anzuwenden sind, harmonisiert die Anforderungen an verschiedene Messgerätearten.⁹⁴ Die MID gilt u. a. auch für direkt oder über Messwandler angeschlossene Wirk-Elektrizitätszähler.⁹⁵ Die MID enthält nur Regelungen bis zum Inverkehrbringen bzw. zur ersten Inbetriebnahme der Messgeräte und überträgt den Mitgliedstaaten die Überwachung der richtigen Anwendung der Richtlinie. Anforderungen nach dem Inverkehrbringen bzw. nach der ersten Inbetriebnahme, wie beispielsweise Verkehrsfehlergrenzen, Nacheichung und Eichgültigkeitsdauer, werden weiterhin national geregelt. Die MID beschränkt sich auf grundlegende Leistungsanforderungen an die Messgeräte. Bei Messgeräten, deren Aufbau und Wirkungsweise speziellen harmonisierten Normen oder normativen Dokumenten der „Organisation Internationale de Métrologie Légale“ (OIML)⁹⁶

⁹³Vgl. Bundesministerium für Wirtschaft und Technologie, Pressemitteilung v. 04.04.2008, <http://www.bmwi.de/BMWi/Navigation/Presse/pressemitteilungen,did=242886.html>, zuletzt abgerufen am 21.10.2009.

⁹⁴Die folgende Darstellung beruht auf den Informationen der PTB im Internet unter http://www.ptb.de/de/dienstleistungen/mittelstand/_mid.htm, zuletzt abgerufen am 21.10.2009.

⁹⁵Anhang MI-003 der Richtlinie.

⁹⁶Internationale Organisation für das gesetzliche Messwesen; weitere Informationen unter <http://www.ptb.de/de/wegweiser/welt/organisationen/messwesen.html>, zuletzt abgerufen am 21.10.2009.

entsprechen, ist davon auszugehen, dass die grundlegenden Anforderungen erfüllt sind. Die Verantwortung hierfür trägt letztlich der Hersteller, der jedes Messgerät kennzeichnen und eine MID-Konformitätserklärung ausstellen muss, nachdem ein vorgeschriebenes Konformitätsbewertungsverfahren von einer benannten Stelle durchgeführt wurde. Die Konformitätsbewertungen werden EU-weit anerkannt.

- 87 Messtechnisch notwendig im Sinne des EEG 2004 sind somit die Messeinrichtungen, die das Eichrecht für die Lieferung und den Bezug von elektrischer Energie vorschreibt. Die Klärung eichrechtlicher Einzelfragen ist nicht Aufgabe der Clearingstelle EEG.
- 88 Bei kleineren Fotovoltaikanlagen wird in der Praxis diskutiert, inwieweit ein Einrichtungszähler ohne Rücklaufsperrung eichrechtlich toleriert wird. Hintergrund hierfür sind die Beratungen der Arbeitsgemeinschaft der Eichaufsichtsbehörden (Arbeitsgemeinschaft Mess- und Eichwesen – AG ME), die in einem Beschluss vom 13. Mai 1998 (erfasst in der sog. „Kieler Sammlung“) für den Rückwärtsbetrieb von Elektrizitätszählern in kleinen Energieerzeugungsanlagen sinngemäß erklärt hat, dass der Einsatz von Elektrizitätszählern in Energieerzeugungsanlagen zur Stromeinspeisung im Kleinlastbereich in beiden Energierichtungen geduldet werde, auch wenn der Zähler nur für eine Energierichtung zugelassen sei; als Richtwert für den „Kleinlastbereich“ wurde hierbei eine Leistung von 10 kW angenommen. Die Clearingstelle EEG weist jedoch darauf hin, dass es sich hierbei um *unverbindliche* Vorschläge der AG ME an den Gesetzgeber für künftige Rechtsänderungen handelt.
- 89 Keine Anwendung findet das Eichrecht hingegen, wenn Anlagenbetreiberin bzw. Anlagenbetreiber, Stromlieferant und Netzbetreiber vereinbaren, den Bezugsstrom pauschal anhand des geschätzten Wechselrichter verbrauchs im Ruhebetrieb abzurechnen, weil es dafür keiner Messeinrichtungen und damit auch keiner Eichung bedarf.
- 90 Die Clearingstelle EEG wird – um für die Praxis Klarheit über die eichrechtlichen Fragen herbeizuführen – den Arbeitsausschuss Elektrizitätszähler der AG ME ersuchen, den aktuellen eichrechtlichen Rechtsrahmen für die Einspeisemessung insbesondere bei Kleinanlagen zu klären.
- 91 **b) Sicherheitstechnisch** notwendig sind diejenigen Messeinrichtungen, die in ihrer konkreten Ausgestaltung und Installation einen sicheren Betrieb gewährleisten.

Dies betrifft insbesondere die Sicherheit der Personen, die sich im Umfeld der Messeinrichtung aufhalten, also beispielsweise der Bewohnerinnen und Bewohner eines Gebäudes, auf dem eine Fotovoltaikanlage installiert ist. Es ist – insbesondere aus Gründen der Gefahrenabwehr – notwendig, dass Messeinrichtungen so ausgestaltet und installiert werden, dass hiervon keine Gefahren – beispielsweise durch Kurzschlüsse – ausgehen. Hinsichtlich der Ausgestaltung ist dies zum einen durch die Regelungen zur Geräte- und Produktsicherheit normiert, namentlich

- durch das Gesetz über technische Arbeitsmittel und Verbraucherprodukte (Geräte- und Produktsicherheitsgesetz – GPSG)⁹⁷ und
- durch die CE-Konformitätserklärungen der Zählerhersteller⁹⁸

und zum anderen durch Gesetze, Verordnungen und technische Regelwerke zur Betriebssicherheit elektrotechnischer Anlagen.⁹⁹ Derartige Normen und Regelwerke werden durch das EEG 2004 nicht verdrängt, sondern sind vielmehr aufgrund ihres eigenständigen Regelungsgehaltes als „notwendig“ auch im Sinne des § 13 Abs. 1 EEG 2004 anzusehen.

92 Grundsätzlich ohne Bedeutung für die Bestimmung der notwendigen Messeinrichtungen ist § 13 Abs. 1 Satz 3 EEG 2004. Danach müssen die

„Ausführung des Anschlusses und die übrigen für die Sicherheit des Netzes notwendigen Einrichtungen ... den im Einzelfall notwendigen technischen Anforderungen des Netzbetreibers und § 49 EnWG“

⁹⁷Geräte- und Produktsicherheitsgesetz v. 06.01.2004, BGBl. I S. 2, 219, zuletzt geändert durch Art. 3 Abs. 33 des Gesetzes v. 07.07.2005, BGBl. I S. 1970.

⁹⁸Vgl. Richtlinie 2004/108/EG des Europäischen Parlaments und des Rates v. 15.12.2004 zur Angleichung der Rechtsvorschriften der Mitgliedstaaten über die elektromagnetische Verträglichkeit und zur Aufhebung der Richtlinie 89/336/EWG, ABl. EU Nr. L 390 v. 31.12.2004, S. 24–37; Richtlinie 2006/95/EG des Europäischen Parlaments und des Rates v. 12.12.2006 zur Angleichung der Rechtsvorschriften der Mitgliedstaaten betreffend elektrische Betriebsmittel zur Verwendung innerhalb bestimmter Spannungsgrenzen (kodifizierte Fassung), ABl. EU Nr. L 374 v. 27.12.2006, S. 10–19.

⁹⁹Inbes. DIN VDE 1000–10 (VDE 1000–10):2009–01 mit Geltung ab 01.01.2009 und DIN VDE 1000–10:1995–05 mit Geltung bis 31.12.2009, über die fachlichen Anforderungen an die im Bereich der Elektrotechnik tätigen Personen, die Tätigkeiten von Bedeutung für die elektrische Sicherheit ausführen, mit verschiedenen Anforderungen an die verantwortliche Elektrofachkraft, die Elektrofachkraft und die elektrotechnisch unterwiesene Person; DIN VDE 0105–100 (VDE 0105–100); die berufsgenossenschaftliche Unfallverhütungsvorschrift BGV A3 v. 01.04.1979 in der Fassung v. 01.01.1997 mit Durchführungsanweisungen v. Oktober 1996 – Aktualisierte Nachdruckfassung 2005, teilweise ersetzt durch die Technische Regel für Betriebssicherheit TRBS 2131, GMBL 2007, S. 973 f.

entsprechen. Die Vorschrift knüpft als Voraussetzung für die Geltung von § 49 EnWG 2005 bzw. der technischen Anforderungen des Netzbetreibers daran an, dass „für die Sicherheit des Netzes notwendige Einrichtungen“ in Rede stehen; wie sich aus dem Wort „übrigen“ ergibt, sieht das Gesetz – sprachlich wenig geglückt – die „Ausführung des Anschlusses“ als einen Unterfall der für die Netzsicherheit notwendigen „Einrichtungen“ an. Messeinrichtungen betreffen jedoch weder die vom Gesetz hervorgehobene Ausführung des Anschlusses, noch handelt es sich – zumindest bei Messeinrichtungen im Sinne der Verfahrensfrage – um für die Sicherheit des Netzes notwendige Einrichtungen. Dabei kann dahingestellt bleiben, ob – wie in der älteren Rechtsprechung¹⁰⁰ und zum Teil in der Literatur¹⁰¹ in Anknüpfung an die Rechtslage unter dem EEG 2000 angenommen wird – Messeinrichtungen als Teil der Anschlussanlagen anzusehen sind.¹⁰² Denn in jedem Fall kommen die sicherheitsrelevanten Anforderungen nach § 49 EnWG 2005 bzw. die im Einzelfall notwendigen Anforderungen des Netzbetreibers nur dann zur Anwendung, wenn es um die Errichtung und den Betrieb von tatsächlich für die Sicherheit des Netzes notwendigen Einrichtungen geht. Der Begriff „Sicherheit des Netzes“ knüpft an den 6. Teil des EnWG 2005 und insbesondere an § 49 EnWG 2005 an. Die Sicherheit des Netzes ist in technischer Hinsicht gewährleistet, wenn im Netz die zulässigen Betriebsparameter und das sogenannte (n-1)-Kriterium eingehalten werden; als Gefahren für die Netzsicherheit gelten beispielsweise Überlastungen und unzulässige Spannungsabweichungen oder Defekte an Transformatoren- bzw. Übergabestationen.¹⁰³ Dementsprechend sind die „für die Sicherheit des Netzes notwendigen Einrichtungen“ typischerweise solche, die beispielsweise Netzabschnitte vor größeren Zerstörungen schützen, Umweltgefährdungen minimieren oder Gefahren für Mensch und Tier verringern können,¹⁰⁴ deren Wegfall folglich die Sicherheit des Netzbetriebs vermindern würde. Dies ist bei Messeinrichtungen zur Erfassung von entnommener

¹⁰⁰Siehe bspw. *LG Dortmund* und *LG Hannover*, oben Fußnoten 23 und 25.

¹⁰¹*Dreher*, in: Reshöft/Steiner/Dreher, EEG Handkommentar, 2. Aufl. 2005, § 13 Rn. 8; *Salje*, EEG Kommentar, 4. Aufl. 2007, § 13 Rn. 11.

¹⁰²Dagegen spricht, dass – anders als unter dem EEG 2000 – das Gesetz nunmehr ausdrücklich sprachlich differenziert zwischen Anschlussanlagen und Messeinrichtungen, auch wenn dies vom Gesetzgeber nur als Klarstellung gedacht gewesen sein mag.

¹⁰³*Schmidt/Klauß/Rohrberg*, in: Schöne (Hrsg.), Vertragshandbuch Stromwirtschaft, 2008, Kap. 5 D Rn. 210; *Heuck/Dettmann/Schulz*, Elektrische Energieversorgung, 7. Aufl. 2007, S. 494 ff., 502 ff.

¹⁰⁴Siehe Erläuterung des VDE zu „Schutz- und Leittechnik“, im Internet abrufbar unter <http://www.vde.com/de/fnn/arbeitsgebiete/schutztechnik/Seiten/schutztechnik.aspx>, zuletzt besucht am 18.11.2009.

oder eingespeister elektrischer Arbeit bzw. Leistung regelmäßig nicht der Fall.¹⁰⁵ Ihr Wegfallen würde eher zu einer *Erhöhung* der Sicherheit führen, da potentiell fehlerbehaftete und somit evtl. störungsauslösende Komponenten wegfielen; zusätzlich enthielte das Netz weniger Komponenten, zu denen Personen unmittelbar Zugang benötigen. Daraus folgt, dass die im Einzelfall notwendigen technischen Anforderungen des Netzbetreibers und § 49 EnWG 2005 nicht maßgeblich sind, weil diese nur bei für die Sicherheit des Netzes *notwendigen*, nicht aber bei jeglichen die Sicherheit des Netzes nur mittelbar *betreffenden* Einrichtungen zur Anwendung kommen.¹⁰⁶ Zugleich folgt daraus, dass die auf Grundlage von § 49 EnWG 2005 zu beachtenden allgemein anerkannten Regeln der Technik für die Bestimmung der Notwendigkeit der Messeinrichtung (im Sinne der Verfahrensfrage) grundsätzlich keine Bedeutung haben.¹⁰⁷

- 93 Eine Ausnahme von diesem Grundsatz ist im Einzelfall geboten, wenn aufgrund besonderer Gegebenheiten die Messeinrichtungen doch für die Sicherheit des Netzes notwendig sein können. Hier hat der Netzbetreiber darzulegen und ggf. zu beweisen, warum eine bestimmte Anforderung im Einzelfall technisch für die Sicherheit des Netzes erforderlich ist. Des Weiteren können sich aus der NAV und den TAB zu beachtende sicherheitstechnische Anforderungen ergeben, wenn und soweit diese auf die Messeinrichtungen der EEG-Anlage anwendbar sind oder vertraglich für anwendbar erklärt werden.¹⁰⁸
- 94 Sicherheitstechnisch notwendig ist somit, dass die Messeinrichtungen den gesetzlichen Anforderungen der Geräte- und Produktsicherheit entsprechen und über eine entsprechende Konformitätserklärung verfügen. Die Clearingstelle EEG weist darauf hin, dass die Anwendungsfragen und Streitigkeiten, die sich bei der Auslegung der vorgenannten sicherheitstechnischen Normen ergeben, nicht von der Clearing-

¹⁰⁵Gestützt wird dieser Befund durch die Regelungen in § 21 b EnWG 2005 und in der MessZV, die die Sicherheit des Netzes nicht erwähnen, woraus gefolgert werden kann, dass der Gesetzgeber auch bei der Entnahmemessung keine Netzsicherheitsrelevanz sieht.

¹⁰⁶Eine abweichende Bewertung könnte sich in Bezug auf Messeinrichtungen zur registrierenden Leistungsmessung mit laufender Übermittlung des Ist-Zustandes an den Netzbetreiber ergeben, wenn hierdurch die Netzüberwachung und -steuerung insbesondere im Hinblick auf Spannungsschwankungen ermöglicht wird. Dies näher zu untersuchen ist jedoch nicht Gegenstand dieser Empfehlung.

¹⁰⁷Anderer Ansicht wohl *Schneider*, in: *Schneider/Theobald* (Hrsg.), *Recht der Energiewirtschaft*, 2. Aufl. 2008, § 21 Rn. 64; einschränkend *Altrock/Theobald*, in: *Altrock/Oschmann/Theobald* (Hrsg.), *EEG*, 2. Aufl. 2008, § 13 Rn. 37: technische Richtlinien ohne Normcharakter, im Streitfall Einholung eines Sachverständigengutachtens notwendig.

¹⁰⁸Siehe dazu unter 4.2.

stelle EEG geklärt werden können, weil es sich dabei nicht um Anwendungsfragen des EEG handelt.

95 c) **Vergütungs-/abrechnungstechnisch** sind diejenigen Messeinrichtungen notwendig, die eine hinreichend genaue und für alle Beteiligten transparente Berechnung und Abrechnung der Vergütungszahlungen wie auch ggf. der Bezugsstromlieferungen ermöglichen. Hierbei sind verschiedene Fallkonstellationen zu betrachten:

- Einspeisung aus EEG-Anlagen mit geringem Bezugsstromverbrauch (aa);
- Einspeisung und nennenswerter Bezugsstromverbrauch mit sonstigen Verbrauchseinrichtungen, die über dieselbe Netzverknüpfung Strom entnehmen (bb);
- Einspeisung und nennenswerter Bezugsstromverbrauch ohne sonstige Verbrauchseinrichtungen (cc);
- Einspeisung mehrerer Anlagen i. S. d. EEG 2004 über einen Netzverknüpfungspunkt (dd).

96 aa) **Geringer Bezugsstromverbrauch der Anlage** § 13 Abs. 1 Satz 1 EEG 2004 erstreckt sich ausdrücklich auch auf die „bezogene“ elektrische Arbeit. Daraus folgt, dass grundsätzlich auch Messeinrichtungen zur Erfassung des Bezugsstromverbrauchs der Anlage notwendig sind. Unproblematisch ist dies regelmäßig bei Biomasse-, Wasserkraft- oder Windkraftanlagen. Die bezogene elektrische Arbeit ist dabei nicht nur die der Anlage im engeren Sinne der Begriffsdefinition in § 3 Abs. 2 EEG 2004, sondern umfasst grundsätzlich auch den Strombezug der nach § 3 Abs. 2 Satz 2 EEG 2004 nicht für den Betrieb notwendigen technischen Einrichtungen, wie z. B. Wechselrichter. Dies ergibt sich zum einen daraus, dass § 13 Abs. 1 Satz 1 EEG 2004 nicht an den Begriff der Anlage anknüpft, sondern unterschiedslos die gesamte gelieferte (d.h. eingespeiste) und bezogene elektrische Arbeit nennt. Zum anderen zielt § 13 Abs. 1 EEG 2004 darauf ab, im Interesse der Kostenminimierung eine einheitlich Messung zu ermöglichen;¹⁰⁹ dieses Ziel würde aber verfehlt, wenn für die in § 3 Abs. 2 Satz 2 EEG 2004 genannten nicht betriebsnotwendigen Einrichtungen andere

¹⁰⁹Vgl. BT-Drs. 15/2327, S. 36.

Regelungen gelten würden; zudem hat die in § 3 Abs. 2 Satz 2 EEG 2004 enthaltene unwiderlegliche Vermutung ihren Grund in der Ausgestaltung (nur) der Vergütungsregelungen, wie sich aus der Inbezugnahme der §§ 6 bis 12 in § 3 Abs. 2 Satz 2 Halbsatz 1 a.E. EEG 2004 ergibt.

- 97 Umstritten und Gegenstand vieler Anfragen an die Clearingstelle EEG ist, wie mit dem Stromverbrauch von Fotovoltaikanlagen umzugehen ist. In der Regel beziehen die Wechselrichter der Fotovoltaikanlagen Leistung aus dem Netz,¹¹⁰ die jedoch zum Teil so gering sein kann, dass gängige Ferraris-Zähler¹¹¹ die resultierende elektrische Arbeit nicht erfassen können und trotz geringem Bezug dauerhaft bei „Null“ stehen. Dies betrifft insbesondere den Nachtverbrauch, der nicht zuletzt aufgrund der Möglichkeit einer Nachtabschaltung bei vielen Wechselrichtern zwischen 0 und 1 W liegt, wohingegen der Standby-Verbrauch abhängig vom eingesetzten Fotovoltaik-Wechselrichtermodell mit einer Varianz von 0–40 W angegeben wird.¹¹² Eine Messung und Abrechnung wäre hier technisch häufig nur mit unvertretbarem Aufwand möglich. In der Praxis wird daher vielfach von Netzbetreibern darauf verzichtet, den Eigenbedarf der Fotovoltaikanlage zu erfassen. Die Clearingstelle EEG rät Anlagenbetreiberinnen und Anlagenbetreibern sowie Netzbetreibern, ebenso zu verfahren und Strom aus kleineren Fotovoltaikanlagen durch Einrichtungszähler ohne Rücklaufsperrung zu erfassen, sofern nicht weitere Verbrauchseinrichtungen über denselben Anschluss Strom aus dem Netz entnehmen. Keine einheitliche Praxis hat sich bislang entwickelt, bis zu welcher Anlagengröße auf eine Bezugsstrommessung verzichtet werden kann; teilweise akzeptieren Netzbetreiber Einrichtungszähler ohne Rücklaufsperrung bei Fotovoltaikanlagen mit einer Leistung von bis zu 70 kW. Das EEG enthält in § 13 Abs. 1 Satz 1 EEG 2004 keine „Bagatellgrenze“. Jedoch hat der Gesetzgeber in § 13 Abs. 1 Satz 2 EEG 2004 eine Grenze gezogen, die als Indiz für eine systemkonforme Bestimmung kleiner Fotovoltaikanlagen herangezogen werden kann. § 13 Abs. 1 Satz 2 EEG 2004 sieht vor, dass bei

„einer oder mehreren Anlagen mit einer Leistung von insgesamt bis zu 30 Kilowatt“

¹¹⁰Vgl. *Kaltschmitt/Sauer/Rau/Preiser/Roth*, in: *Kaltschmitt/Streicher/Wiese* (Hrsg.), *Erneuerbare Energien. Systemtechnik, Wirtschaftlichkeit, Umweltaspekte*, 4. Aufl. 2006, S. 233, 235.

¹¹¹Ferraris-Zähler sind elektromechanische Zähler, wie sie in Haushalten üblicherweise verwendet werden; vgl. <http://de.wikipedia.org/wiki/Ferraris-Zähler>.

¹¹²Vgl. *Quaschnig*, *Regenerative Energiesysteme, Technologie – Berechnung – Simulation*, 5. Aufl. 2007, S. 212. – Im Betriebszustand liegt der Verbrauch deutlich höher, kann dann jedoch aus dem fotovoltaisch erzeugten Strom bestritten werden; vgl. *Kaltschmitt/Sauer/Rau/Preiser/Roth*, a.a.O., S. 239.

der Netzverknüpfungspunkt des Grundstücks als der (technisch und wirtschaftlich) günstigste Netzverknüpfungspunkt gilt.¹¹³ Der Gesetzgeber hat durch diese Regelung Anlagen privilegiert, deren Netzeinbindung er aufgrund ihrer geringen Größe pauschalierend als unproblematisch ansieht.¹¹⁴ Der darin zum Ausdruck gekommene Gedanke der Privilegierung von Anlagen mit einer Leistung von bis zu 30 kW sollte nach Ansicht der Clearingstelle EEG auf die Bezugsstrommessung übertragen werden, um eine praktikable Grenze zu ziehen, bis zu der Anlagen in jedem Fall als „klein“ gelten. Mithin sollte bei einer Anlage oder mehreren, über einen Netzverknüpfungspunkt einspeisenden Anlagen, die insgesamt nicht mehr als 30 kW Leistung aufweisen, ein Einrichtungszähler ohne Rücklaufsperrung genügen. Allerdings weist die Clearingstelle EEG darauf hin, dass unter Umständen eich- und steuerrechtlich auch bei „kleinen“ Anlagen eine Erfassung des Bezugsstroms erforderlich sein kann; siehe hierzu Rn. 82 ff. und Rn. 112 ff. Ebenso steht es Netzbetreibern frei, auch bei größeren Fotovoltaikanlagen einen Einrichtungszähler ohne Rücklaufsperrung anzuerkennen.

- 98 Eine einfache Einrichtungszählung ohne Rücklaufsperrung ist unbeschadet der Anlagengröße stets auch dann hinreichend, wenn die Anlage unter keinen denkbaren Umständen Strom aus dem Netz beziehen kann. Dies darzulegen und ggf. zu beweisen ist Aufgabe der Anlagenbetreiberinnen bzw. -betreiber.
- 99 Beispiele für den Einsatz von Einrichtungszählern ohne Rücklaufsperrung sind im Anhang in Abb. 2, 3, 5 und 6 dargestellt.

100 **bb) Anlagen mit Bezugsstrom, deren Netzverknüpfungspunkt zugleich Niederspannungsanschluss ist** Unabhängig von der Größe der Anlage ergeben sich in der Praxis besondere Probleme, wenn über den Netzverknüpfungspunkt, über den die Fotovoltaikanlage einspeist und ihren Bezugsstrom bezieht, zugleich weitere Verbrauchseinrichtungen mit Strom versorgt werden, so z. B. wenn zur Stromversorgung des gesamten Grundstücks oder Haushalts über den Hausanschluss zugleich Strom aus dem (Niederspannungs-)Netz entnommen wird. Neben der Messung der eingespeisten und der von der Anlage im Sinne des EEG bezogenen Elektrizität bedarf es dann auch der Erfassung des Stromverbrauchs der sonstigen Verbrauchseinrichtungen der Anlagenbetreiberin bzw. des Anlagenbetreibers oder eines sonstigen Dritten. In einem solchen Fall kann die Regelung des § 13 Abs. 1 EEG 2004

¹¹³Ebenso nunmehr § 5 Abs. 1 Satz 2 EEG 2009.

¹¹⁴Vgl. auch *Clearingstelle EEG*, Votum v. 19.09.2008 – 2008/14, abzurufen unter <http://www.clearingstelle-ee.de/votv/2008/14>, unter 2.2.1.

zu den notwendigen Messeinrichtungen von anderen Vorschriften verdrängt werden, und zwar von den Vorschriften des § 18 EnWG 2005 i. V. m. der NAV zum Niederspannungsanschluss (siehe dazu unter 4.2), von den Regelungen zur Messung bei der Grundversorgung gemäß §§ 36 ff. EnWG 2005 i. V. m. der StromGVV (siehe dazu 4.3) sowie von § 21b EnWG 2005 nebst MessZV (siehe unter 4.4).

101 Im Anhang unter 5.1 sind die wichtigsten in Betracht kommenden Messkonstellationen mit weiteren, über denselben Netzverknüpfungspunkt an das Netz angebundenen Verbrauchseinrichtungen dargestellt: Unter 5.3 die Volleinspeisung, unter 5.4 die Überschusseinspeisung, unter 5.5 die Mehrfachvolleinspeisung und unter 5.6 der Fall der Mehrfachvolleinspeisung mit kaufmännisch-bilanzieller Durchleitung.

102 **cc) Anlagen mit nennenswertem Bezugsstrom ohne weitere Verbrauchseinrichtungen** Bei Anlagen, die einen größeren Bezugsstrom beziehen als die vorstehend genannten kleinen Fotovoltaikanlagen, kommt die Zuständigkeit der Anlagenbetreiberin bzw. des Anlagenbetreibers zur Erfassung der bezogenen elektrischen Arbeit nach § 13 Abs. 1 EEG 2004 dann voll zum Tragen, wenn über den Netzverknüpfungspunkt, über den die Anlage einspeist und ihren Bezugsstrom bezieht, nicht zugleich weitere Verbrauchseinrichtungen mit Strom versorgt werden. Die dann notwendige Messeinrichtung ist im Grundfall ein Zweirichtungszähler (vgl. Abb. 2). Die NAV ist dann nach § 1 Abs. 1 Satz 4 NAV in Gänze nicht anwendbar.¹¹⁵ Anlagenbetreiberinnen bzw. -betreiber und Netzbetreiber können in einem solchen Fall ihre gegenseitigen Rechte und Pflichten einvernehmlich durch einen Anschluss(nutzungs)vertrag bestimmen.¹¹⁶

103 Nicht Gegenstand dieses Verfahrens ist, welche besonderen Anforderungen an die „notwendigen Messeinrichtungen“ beim vergüteten Eigenverbrauch von Solarstrom nach § 33 Abs. 2 EEG 2009 zu stellen sind. Der Clearingstelle EEG ist aufgrund einer Reihe von Anfragen bekannt, dass dies in der Praxis Fragen aufwirft und wird sich dem voraussichtlich in einem Hinweisverfahren zuwenden.

104 **dd) Gemeinsame Einspeisung über einen Netzverknüpfungspunkt** Hierbei sind wiederum zwei Konstellationen zu unterscheiden: Einerseits mehrere Anlagen zur

¹¹⁵Siehe oben unter 4.2.

¹¹⁶Eder/Abnis, Die neue Verordnung zum Netzanschluss und zur Anschlussnutzung, ZNER 2007, 123, 126.

Umwandlung von Strom aus *gleichartigen* erneuerbaren Energiequellen (aaa), andererseits solche zur Nutzung *verschiedenartiger* Quellen (bbb).

105 aaa) Bei gleichartigen Energiequellen – also beispielsweise bei mehreren Fotovoltaikanlagen auf einem Dach – ermöglicht § 12 Abs. 6 EEG 2004 die Messung über eine Messeinrichtung. Danach „kann“ (Einspeise-)Strom aus mehreren Anlagen über eine gemeinsame Messeinrichtung abgerechnet werden (Satz 1). Ferner bestimmt Satz 2, dass dann „für die Berechnung der Höhe differenzierter Mindestvergütungen die Leistung jeder einzelnen Anlage maßgeblich“ ist.¹¹⁷ Aus dem Wortlaut, insbesondere aus dem Wort „kann“ folgt zunächst, dass Einspeiser die Möglichkeit haben sollen, trotz der Anwendbarkeit von Vergütungsschwellen mehrere Anlagen über eine Messeinrichtung abzurechnen und die Vergütungen anteilig rechnerisch auf die einzelnen Anlagen nach der jeweiligen Anlagenleistung (§ 3 Abs. 5 EEG 2004) aufzuteilen; dadurch sollen unnötige Mehrkosten zusätzlicher Messeinrichtungen vermieden werden.¹¹⁸

106 **Beispiel:** Anlage 1 hat eine Leistung von 60 kW_p, Anlage 2 eine Leistung von 40 kW_p. Es erfolgt keine rechnerische Anlagenzusammenfassung nach § 11 Abs. 6 EEG 2004; beide Anlagen speisen ganzjährig ein, und der Jahresgesamtertrag liegt bei 100 kW_p · 1 000 kWh/(kW_pa) · 1 a = 100 000 kWh. Anlage 1 bekommt hiervon 6/10, also 60 000 kWh, zugeordnet, von denen der Leistungsanteil bis 30 kW – entsprechend einem Ertrag von 30 000 kWh – mit dem Vergütungssatz nach § 11 Abs. 2 Satz 1 Nr. 1 EEG 2004, der verbleibende Leistungsanteil von 30 kW – entsprechend einem Ertrag von 30 000 kWh – mit dem Vergütungssatz nach Nr. 2 vergütet werden. Anlage 2 bekommt 4/10 = 40 000 kWh zugeordnet. Hierauf bezogen werden die ersten 30 kW – entsprechend einem Ertrag von 30 000 kWh – mit dem Vergütungssatz nach § 11 Abs. 2 Satz 1 Nr. 1 EEG 2004, die verbleibenden 10 kW – die einem Ertrag von 10 000 kWh entsprechen – mit dem Vergütungssatz nach Nr. 2 vergütet.

107 Die Entscheidung, mehrere Anlagen über eine Messeinrichtung abzurechnen, liegt aufgrund der Messhoheit grundsätzlich bei den Anlagenbetreiberinnen und Anlagenbetreibern. Erhebt der Netzbetreiber Einwände und verlangt mehrere Messeinrichtungen, so hat er darzulegen und ggf. zu beweisen, dass

¹¹⁷Eine Sonderregelung trifft § 12 Abs. 6 Satz 3 EEG 2004 für Windenergieanlagen.

¹¹⁸Vgl. *Schneider*, in: *Schneider/Theobald* (Hrsg.), *Recht der Energiewirtschaft*, 2. Aufl. 2008, § 21 Rn. 79; *Salje*, EEG Kommentar, 4. Aufl. 2007, § 12 Rn. 77 f.

die korrekte Abrechnung über eine Messeinrichtung trotz § 12 Abs. 6 Satz 2 EEG 2004 im Einzelfall nicht möglich ist. Gelingt ihm dies, so handelt es sich bei der zusätzlichen Messeinrichtung um eine „notwendige“, für deren Kosten der Anlagenbetreiber bzw. die Anlagenbetreiberin aufzukommen hat.

108 Eine Pflicht zur gemeinsamen Messung und anteiligen Abrechnung ist damit nicht verbunden. So kann es vorteilhaft sein, einen eigenen Zähler zu installieren, wenn eine Anlage aufgrund ihrer Ausrichtung oder technischen Konfiguration deutlich höhere spezifische Erträge erwarten lässt als andere Anlagen an demselben Netzverknüpfungspunkt. So ergibt sich im o. g. Beispiel auf den Gesamtertrag ein durchschnittlicher spezifischer Ertrag von $1\,000 \text{ kWh}/(\text{kW}_{\text{pA}})$; liegt jedoch der reale spezifische Ertrag einer Anlage deutlich über dem der anderen, so kann es – wenn es sich um zwei Personen handelt – für die Betreiberin bzw. den Betreiber mit dem höheren spezifischen Ertrag wirtschaftlich sinnvoll sein, mithilfe einer eigenen Messeinrichtung den höheren Ertrag zulasten der bzw. des anderen abzuschöpfen.

109 bbb) Bei verschiedenartigen Energiequellen (siehe dazu nachfolgenden Beispielfall) oder gleichartigen Energieträgern mit unterschiedlichen Vergütungen (zum Beispiel eine Fotovoltaikanlage mit, eine ohne sog. Fassadenzuschlag, oder gleichartige Anlagen mit unterschiedlichen Inbetriebnahmezeitpunkten) kann eine Abrechnung über eine gemeinsame Messeinrichtung gemäß § 12 Abs. 6 EEG 2004 nur dann in Betracht kommen, wenn sich den Umständen des Einzelfalls nach die Richtigkeit der Abrechnung gewährleisten lässt. Zwar enthält der Wortlaut des § 12 Abs. 6 Satz 1 EEG 2004 keine Einschränkung dahingehend, dass es sich um mehrere *gleichartige* Anlagen handeln muss. Dies ergibt sich jedoch aus der Bezugnahme von Satz 1 auf die Abrechnung und aus Sinn und Zweck des Satzes 2: Danach soll auch trotz der gemeinsamen Messung sichergestellt werden, dass eine der jeweiligen Anlagenleistung und damit auch dem jeweiligen Vergütungssatz entsprechende Berechnung der jeweils auszahlenden Vergütung erfolgen kann.

110 **Beispiel:** Gemeinsame Einspeisung einer Fotovoltaikanlage, 40 kW_{p} , und einer Biomasseanlage, Wirkleistung = 960 kW , über einen gemeinsamen Netzverknüpfungspunkt, Jahresgesamtertrag = $8\,000\,000 \text{ kWh}$. Nach dem Rechenchema von zuvor bekäme die Fotovoltaikanlage $4/100 = 320\,000 \text{ kWh}$ des Ertrags zugeordnet, die Biomasseanlage $96/100 = 7\,680\,000 \text{ kWh}$. Tatsächlich jedoch wird die Fotovoltaikanlage deutlich weniger als $320\,000 \text{ kWh}$ einspeisen,

weil in Deutschland Erträge von $8\,000\text{ kWh}/(\text{kW}_{\text{p,a}})$ nicht realisierbar sind. Somit käme es zu einer den tatsächlichen Gegebenheiten nicht entsprechenden rechnerischen Übergewichtung des in der Fotovoltaikanlage erzeugten Stroms, mit der Folge, dass aufgrund der unterschiedlichen Vergütungssätze für Fotovoltaik- und Biomassestrom die Gesamtstrommenge höher vergütet würde, als es den für die beiden Anlagen einschlägigen gesetzlichen Bestimmungen je für sich entspräche.

111 Eine sachlich richtige Zuordnung und Abrechnung kann daher nur erfolgen, wenn die gesamten Erträge nicht nur zur Wirkleistung, sondern auch zum jeweiligen spezifischen Ertrag der einzelnen Erzeugungsanlagen – im Beispielsfall der spezifische Ertrag der Fotovoltaikmodule einerseits und die jeweiligen Jahresvolllaststunden der Biomasseanlage (§ 12 Abs. 2 Satz 2 EEG 2004) andererseits – ins Verhältnis gesetzt werden. Weist die Biomasseanlage genau $8\,300$ Volllaststunden auf, so entfielen auf diese ein Anteil von $7\,968\,000\text{ kWh}$ und auf die Fotovoltaikanlage ein Anteil von $32\,000\text{ kWh}$, was einem in Deutschland nicht unüblichen spezifischen Ertrag der Fotovoltaikanlage von $800\text{ kWh}/(\text{kW}_{\text{p,a}})$ entspricht. Eine derartige Messung und Abrechnung kann jedoch nur dann durchgeführt werden, wenn nach den Umständen des Einzelfalls zweifelsfrei ausgeschlossen werden kann, dass Strom aus der geringer vergüteten Anlage – im Beispielsfall der Biomassestrom – als Strom aus der höher vergüteten Anlage – im Beispiel also als Fotovoltaikstrom – abgerechnet und vergütet wird; dies hat die Betreiberin bzw. der Betreiber der Anlagen gegenüber dem Netzbetreiber darzulegen und ggf. zu beweisen. Ist dies nicht zu gewährleisten, sind bei der Einspeisung aus verschiedenartigen Anlagen bzw. aus gleichartigen Anlagen mit unterschiedlichen Vergütungssätzen die jeweiligen Anlagen mit separaten Einrichtungen zur (Unter-)Messung auszustatten. Welche Messeinrichtungen dann notwendig sind, ist im jeweiligen Einzelfall zu bestimmen; aufgrund der unüberschaubaren Vielzahl von Anlagenkonstellationen lassen sich hierzu nur bedingt abstrakt-generelle Aussagen treffen. Zwei Grundfälle der Mehrfacheinspeisung sind im Anhang in Abb. 5 unter 5.5 dargestellt.

112 **d) Steuerrechtlich** können sich Messeinrichtungen als notwendig erweisen, wenn ein steuerrechtlich relevanter Bezugsstromverbrauch vorliegt. Die Auslegung und Anwendung des Steuerrechts ist nicht Aufgabe der Clearingstelle EEG, so dass hierzu nur informativ Hinweise gegeben werden können: Der Bezugsstrom

der EEG-Anlagen unterliegt grundsätzlich der Stromsteuer- und der Umsatzsteuerpflicht. Zuständig für erstere sind die Hauptzollämter, für letztere die Finanzämter.

113 Hinsichtlich der Umsatzsteuer hat das Finanzministerium Nordrhein-Westfalen erklärt,¹¹⁹ dass bei einem Verbrauch des Wechselrichters von weniger als 4 kWh/a ein (Einrichtungs-)Zähler ohne Rücklaufsperrung ausreichend und aus Vereinfachungsgründen eine umsatzsteuerliche Erfassung der Ausgangs- und der Eingangsleistung verzichtbar sei. Die Clearingstelle EEG rät Anlagenbetreiberinnen und Anlagenbetreibern, sich diesbezüglich mit ihrem zuständigen Finanzamt in Verbindung zu setzen, um sich ggf. die umsatzsteuerrechtliche Unbedenklichkeit einer Einrichtungs-zählung ohne Rücklaufsperrung bestätigen zu lassen.

114 Hinsichtlich der auf den Bezugsstromverbrauch zu entrichtenden Stromsteuer hat auf Anfrage der Clearingstelle EEG die für das Stromsteuerrecht fachliche zuständige Bundesfinanzdirektion Südwest die unverbindliche Auskunft erteilt, dass eine Stromsteuerbefreiung auf Grundlage von § 9 Abs. 1 Nr. 2 StromStG¹²⁰ für den Bezugsstrom der Wechselrichter nicht in Betracht komme, weil es sich dabei

„nicht um Neben- oder Hilfsgeräte zur Stromerzeugung im technischen Sinne“

handele, sondern vielmehr um Einrichtungen zur

„geregelten Einspeisung des bereits in den Solarzellen erzeugten Stroms in das öffentliche Stromnetz.“

115 Nicht Gegenstand der Anfrage der Clearingstelle EEG war, ob stromsteuerrechtlich – ähnlich wie bei der Umsatzsteuer – eine Erfassung und Besteuerung entfallen kann, wenn der Bezugsstromverbrauch eine bestimmte Bagatellgrenze nicht überschreitet. Auch insoweit rät die Clearingstelle EEG Anlagenbetreiberinnen und Anlagenbetreiber, sich diesbezüglich mit ihrem zuständigen Hauptzollamt in Verbindung zu setzen, um sich ggf. die stromsteuerrechtliche Unbedenklichkeit einer Einrichtungs-zählung ohne Rücklaufsperrung bestätigen zu lassen.

¹¹⁹Schreiben v. 20.12.2000, Az. S 7100-171 - V C 4, im Internet abrufbar unter <http://www.sfv.de/lokal/mails/betreib/boo12200.htm>, zuletzt besucht am 14.07.2009.

¹²⁰Stromsteuergesetz (StromStG) v. 24.03.1999, BGBl. I S. 378, zuletzt geändert durch Artikel 7 des Gesetzes v. 15.07.2009, BGBl. I S. 1870.

- 116 e) **Zwischenergebnis** Vergütungs- und abrechnungstechnisch sowie steuerrechtlich notwendig sind solche Messeinrichtungen, die eine hinreichend genaue und steuerrechtlich nicht zu beanstandende Erfassung der jeweils erzeugten und eingespeisten wie auch der bezogenen Strommengen sicherstellen.
- 117 Unberührt hiervon ist das Recht des Netzbetreibers, auf eigene Kosten parallele Messeinrichtungen zur Gegenkontrolle anzubringen, soweit dies technisch möglich ist.¹²¹ Anlagenbetreiberinnen und -betreiber haben dies nach § 242 BGB zu dulden, Netzbetreiber beim Einbau die Interessen der Betreiberinnen und Betreiber zu beachten.¹²²
- 118 Nicht Gegenstand dieses Verfahrens ist die Frage, wie die Rechte und Pflichten bei der Abrechnung verteilt sind, weil § 13 Abs. 1 EEG 2004 hierzu keine Regelungen enthält.¹²³

4.7 Notwendige Kosten

- 119 Der Begriff der „notwendigen Kosten“ ist nicht im EEG definiert und als unbestimmter Rechtsbegriff der Auslegung zugänglich. Eine Konkretisierung, wie sie für das Begriffspaar der „notwendigen Messeinrichtungen“ vorstehend vorgenommen wurde, kann jedoch aus folgenden Gründen unterbleiben:
- 120 Steht nach den Ausführungen unter 4.6 fest, welche Messeinrichtungen notwendig sind, so folgt daraus, dass die für *diese* Messeinrichtungen abstrakt – d. h. unter Vernachlässigung der konkret am Markt vorfindlichen Preisspannen – anfallenden Kosten auch notwendig sind; die von Anlagenbetreiberinnen und Anlagenbetreibern zu tragenden Kosten sind mithin akzessorisch zu den als notwendig identifizierten Messeinrichtungen.
- 121 Da Errichtung und/oder Betrieb der Messeinrichtungen von Anlagenbetreiberinnen und -betreibern vertraglich an den Netzbetreiber oder einen fachkundigen Dritten vergeben werden können, liegt es letztlich in ihren eigenen Händen, durch das Aushandeln des Dienstleistungsvertrages mit dem Errichter und/oder Betreiber der

¹²¹Ebenso *OLG Hamm*, Urt. v. 12.09.2003 – 29 U 14/03, Rn. 54, abrufbar unter <http://www.nrw.de/>.

¹²²Vgl. *Salje*, in: Bartsch/Röhling/Salje/Scholz (Hrsg.), *Stromwirtschaft Praxishandbuch*, 2. Aufl. 2008, Kap. 59 Rn. 55; vgl. zur Überprüfung durch den Käufer im Kaufrecht: *H.P. Westermann*, in: Säcker/Rixecker (Hrsg.), *Münchener Kommentar zum Bürgerlichen Gesetzbuch*, Bd. 3, 5. Aufl. 2008, § 448 Rn. 4 mit weiteren Nachweisen.

¹²³Siehe dazu unter 4.11.

Messeinrichtungen die anfallenden Kosten für die notwendigen Messeinrichtungen selbst zu bestimmen. Gemäß dem Monitoringbericht 2008 der Bundesnetzagentur gab es per 31. Dezember 2007 bereits 86 100 Zählpunkte, an denen der Messstellenbetrieb nach § 13 Abs. 1 EEG 2004 von einem Dritten durchgeführt wurde, laut Monitoringbericht 2009 stieg diese Zahl per 31. Dezember 2008 auf 112 594 Zählpunkte.¹²⁴ Insoweit existiert offenkundig inzwischen ein Markt, der eine gesetzliche Begrenzung der Messkosten – z. B. durch die nähere Konkretisierung der Begriffe „notwendige Kosten“ etwa anhand von Investitions- oder Amortisationskosten – entbehrlich macht.

4.8 Errichtung und Betrieb der Messeinrichtungen

122 § 13 Abs. 1 Satz 4 EEG 2004 bestimmt:

„Der Anlagenbetreiber kann den Anschluss der Anlage sowie die Errichtung und den Betrieb der Messeinrichtungen von dem Netzbetreiber oder einem fachkundigen Dritten vornehmen lassen.“

123 Bei der Auslegung und Anwendung dieser Norm stellen sich vor allem zwei Fragen:

- Ist die Vorschrift als exklusive Aufgabendelegation zu verstehen, in dem Sinne, dass Errichtung und Betrieb der Messeinrichtungen *nur* vom Netzbetreiber oder dem fachkundigen Dritten vorgenommen werden dürfen, oder ist – und ggf. unter welchen Voraussetzungen – die Anlagenbetreiberin bzw. der Anlagenbetreiber ergänzend selbst berechtigt, die Messeinrichtungen zu errichten und zu betreiben?
- Was ist unter „fachkundiger Dritter“ zu verstehen, was heißt insbesondere „fachkundig“?

¹²⁴ Bundesnetzagentur für Elektrizität, Gas, Telekommunikation, Post und Eisenbahnen, Monitoringbericht 2008 gemäß § 63 Abs. 4 EnWG i. V. m. § 35 EnWG, Redaktionsschluss 31.08.2008, S. 61, Tabelle 14, abrufbar unter <http://www.bundesnetzagentur.de/media/archive/14513.pdf>; Monitoringbericht 2009 gemäß § 63 Abs. 4 EnWG i. V. m. § 35 EnWG, S. 48, Tabelle 8, abrufbar unter <http://www.bundesnetzagentur.de/media/archive/17368.pdf>, zuletzt aufgerufen am 11.12.2009.

4.8.1 Eigenvornahme von Errichtung und Betrieb der Messeinrichtungen

124 § 13 Abs. 1 Satz 4 EEG 2004 ist dahingehend auszulegen, dass Anlagenbetreiberinnen und -betreiber die Errichtung und den Betrieb der Messeinrichtungen¹²⁵ auch selbst vornehmen dürfen, wenn sie über die hierfür erforderliche Fachkunde verfügen.

125 **Wortlaut** Die Formulierung von § 13 Abs. 1 Satz 4 EEG 2004 ist insoweit nicht eindeutig, weil

kann ... von dem Netzbetreiber oder einem fachkundigen Dritten vornehmen lassen

sowohl im Sinne von

ist berechtigt, ... *auch* von dem Netzbetreiber oder einem fachkundigen Dritten vornehmen zu lassen

als auch im Sinne von

darf ... *nur* von dem Netzbetreiber oder einem fachkundigen Dritten vornehmen lassen

verstanden werden kann.

126 **Systematik** In systematischer Hinsicht bietet ein Vergleich mit anderen Normen des EEG 2004 keine Anhaltspunkte für die Auslegung, weil es keine ähnliche Vorschrift an anderer Stelle im EEG 2004 gibt. Ebenso wenig hilft ein systematischer Vergleich mit § 21 b EnWG 2005, weil diesem ein anderes Regelungskonzept zugrundeliegt.¹²⁶

127 **Teleologie** Bei der teleologischen Auslegung steht die Frage nach dem Regelungszweck der auszulegenden Vorschrift im Mittelpunkt. Hier ergibt sich aus Sinn und Zweck der Norm, dass die Eigenvornahme von Errichtung und Betrieb durch Anlagenbetreiberinnen oder Anlagenbetreiber zumindest dann nicht ausgeschlossen ist,

¹²⁵Der in § 13 Abs. 1 Satz 4 EEG 2004 genannte Anschluss der Anlage ist nicht Gegenstand dieses Empfehlungsverfahrens und daher hier und im Folgenden nicht weiter genannt.

¹²⁶Siehe dazu unter 4.4.

wenn diese über die notwendige Fachkunde verfügen. Ziel des § 13 Abs. 1 Satz 4 EEG 2004 ist, wie sich an dem Wort „fachkundig“ zeigt, dass die Messeinrichtungen nicht von einer beliebigen Stelle oder Person errichtet und betrieben werden, sondern von einer fachkundigen. Das Attribut „fachkundig“ zielt mithin darauf ab, die Beauftragung von Personen zu verhindern, die ohne Fachkunde Schäden insbesondere an den Einrichtungen des Netzbetreibers oder an Anlagen oder Verbrauchseinrichtungen sonstiger Personen anrichten können. Demgegenüber zielt die Vorschrift nicht darauf ab, eventuelle Interessenskonflikte auf Seiten der Anlagenbetreiberinnen bzw. -betreiber zu verhindern. Zwar ließe sich argumentieren, dass unter Umständen ein Interessenskonflikt zwischen dem betrieblichen Interesse der Anlagenbetreiberin bzw. des Anlagenbetreibers, insbesondere die Kosten für die Errichtung und/oder den Betrieb der Messeinrichtungen möglichst gering zu halten, und dem Interesse insbesondere des Netzbetreibers an einer fachgerechten Ausführung der fraglichen Arbeiten, auftreten könnte, wenn es Anlagenbetreiberinnen oder -betreibern freigestellt wäre, Errichtung und Betrieb der Messeinrichtungen selbst zu erledigen oder den Auftrag dazu an eine nur formal von ihnen verschiedene Person zu vergeben – z. B. als Geschäftsführerinnen oder Geschäftsführer einer GmbH an sich selbst als natürliche Person oder umgekehrt.¹²⁷ Auch ließe sich argumentieren, dass bei einer Eigenvornahme durch Anlagenbetreiberinnen oder -betreiber diese in die Lage versetzt werden könnten, die Messergebnisse manipulativ zu ihren Gunsten zu verändern. Dies zu verhindern ist jedoch nicht das Ziel von § 13 Abs. 1 Satz 4 EEG 2004, weil kein zwingender Zusammenhang zwischen „Fachkunde“ und „Interessenskonflikt/Missbrauchsverhinderung“ besteht. Vielmehr erfüllt das in der Gesetzesbegründung¹²⁸ ausdrücklich genannte Eichrecht die Funktion, interessengeleitete Beeinflussungen der Messergebnisse zu verhindern; darüber hinaus könnten derartige Handlungen strafrechtliche Konsequenzen nach sich ziehen. Im Übrigen kann auch der von der Anlagenbetreiberin oder dem Anlagenbetreiber beauftragte fachkundige Dritte in einen Interessenskonflikt geraten, wenn er beispielsweise wirtschaftlich stark von Aufträgen der Anlagenbetreiberin oder des Anlagenbetreibers abhängt. Umgekehrt erfüllt ein Dritter, der jedes Interessenkonfliktes unverdächtig ist, hierdurch allein noch nicht die Voraussetzungen des § 13 Abs. 1 Satz 4 EEG 2004. Nach Sinn und Zweck der Norm kommt es mithin ausschließlich auf die Fachkunde an.

¹²⁷Dies halten *Salje*, EEG Kommentar, 4. Aufl. 2007, § 13 Rn. 44; und *Rauch*, ZNER 2009, 19, 21 (Fußnote 27) für zulässig.

¹²⁸BT-Drs. 15/2864, S. 47; ebenso der Regierungsentwurf: BT-Drs. 15/2327, S. 36.

- 128 **Historisch-genetische Auslegung** Gestützt wird dieser Befund durch die Gesetzgebungsgeschichte und den Vergleich mit der Rechtslage vor dem Inkrafttreten des EEG 2004. Weder das Stromeinspeisungsgesetz¹²⁹ noch das EEG 2000¹³⁰ enthielten eine Vorschrift in Bezug auf die Errichtung und den Betrieb der Messeinrichtungen. Allerdings entsprach die Vorläuferregelung des § 10 Abs. 1 Satz 3 EEG 2000 dem § 13 Abs. 1 Satz 4 EEG 2004 insoweit, als danach die Anlagenbetreiberin bzw. der Anlagenbetreiber

„den Anschluss von dem Netzbetreiber oder einem fachkundigen Dritten vornehmen lassen“

konnte. Für Errichtung und Betrieb der Messeinrichtungen war unter der Geltung des EEG 2000 anerkannt, dass diese von den Anlagenbetreiberinnen und Anlagenbetreibern vorzunehmen waren.¹³¹

- 129 Die Erstreckung auch auf Errichtung und Betrieb, diene, so der Gesetzentwurf der Regierungsfractionen zum EEG 2004,¹³² „der Begrenzung der Kosten“ und sei

„aufgrund der Pflicht der Anlagenbetreiber, für die Messkosten aufzukommen, auch interessengerecht ... Die Verlässlichkeit der Messung wird durch das Wahlrecht nicht beeinträchtigt, da die Messung von einer fachkundigen Person vorgenommen werden muss und Messeinrichtungen zur Erfassung der Arbeit nach dem Eichrecht eichpflichtig sind.

Die Tatsache, dass die Einrichtung und der Betrieb der Messeinrichtungen in die Zuständigkeit des Anlagenbetreibers fallen, bedeutet nicht notwendigerweise, dass dieser exklusiv die Messwerte ausliest und an die übrigen Beteiligten weitergibt.“¹³³

¹²⁹Gesetz über die Einspeisung von Strom aus erneuerbaren Energien in das öffentliche Stromnetz (Stromeinspeisungsgesetz) v. 07.12.1990, außer Kraft gesetzt durch Gesetz für den Vorrang Erneuerbarer Energien (Erneuerbare-Energien-Gesetz – EEG) sowie zur Änderung des Energiewirtschaftsgesetzes und des Mineralölsteuergesetzes v. 29.03.2000, BGBl. I 2000, S. 305.

¹³⁰Gesetz für den Vorrang Erneuerbarer Energien (Erneuerbare-Energien-Gesetz – EEG) v. 29.03.2000, BGBl. I 2000 S. 305, außer Kraft gesetzt durch das Gesetz zur Neuregelung des Rechts der Erneuerbaren Energien im Strombereich v. 21.07.2004, BGBl. I 2004, S. 1918.

¹³¹Vgl. dazu die Rechtsprechungsnachweise oben unter 4.1.

¹³²BT-Drs. 15/2327, S. 7.

¹³³BT-Drs. 15/2327, S. 36.

- 130 Dem ist Folgendes zu entnehmen: Ein Paradigmenwechsel in dem Sinne, dass nunmehr *nur* noch Netzbetreiber oder fachkundiger Dritter die Messeinrichtungen errichten oder betreiben durften, war vom Gesetzgeber offenbar nicht beabsichtigt; vielmehr heißt es in der Begründung zur – in dieser Form ebenfalls noch nicht im EEG 2000 enthaltenen – Regelung der Messung in § 13 Abs. 1 Satz 1 EEG 2004, dass damit „keine Änderung in der Sache“ verbunden sei.¹³⁴ Wichtig waren dem Gesetzgeber vielmehr zwei Gesichtspunkte: Zum einen eine Kostenbegrenzung zugunsten der Anlagenbetreiberinnen und Anlagenbetreiber und zum anderen eine durch die Fachkunde und das Eichrecht sichergestellte Verlässlichkeit der Messergebnisse.
- 131 **Gleichbehandlungsgrundsatz** Zwar gelten die Grundrechte im rein privatrechtlichen Verhältnis zwischen Netzbetreibern und Anlagenbetreiberinnen bzw. -betreibern nicht unmittelbar, ihre Ausstrahlungswirkung ist jedoch bei der Auslegung und Anwendung zivilrechtlicher Normen wie § 13 Abs. 1 Satz 4 EEG 2004 zu beachten („mittelbare Drittwirkung der Grundrechte“).¹³⁵ Art. 3 Abs. 1 GG¹³⁶ verbietet es, wesentlich Gleiches ungleich und wesentlich Ungleiches gleich zu behandeln, sofern nicht für die Differenzierung ein vernünftiger, einleuchtender Grund besteht. Wenn Sinn und Zweck des § 13 Abs. 1 Satz 4 EEG 2004 ist, die Fachkunde der mit Errichtung oder Betrieb der Messeinrichtungen betrauten Person sicherzustellen, so gibt es keinen mit diesem Ziel vereinbaren Grund, fachkundige Anlagenbetreiberinnen und -betreiber anders zu behandeln als fachkundige Dritte.¹³⁷
- 132 **Zwischenergebnis** Aufgrund der teleologischen und der historisch-genetischen Auslegung sowie unter Berücksichtigung des allgemeinen Gleichheitssatzes ist § 13 Abs. 1 Satz 4 EEG 2004 dahingehend auszulegen, dass es für die Vornahme der darin genannten Handlungen entscheidend auf die Fachkunde ankommt. Liegt diese bei der Anlagenbetreiberin oder dem Anlagenbetreiber vor, so dürfen auch diese die Messeinrichtungen errichten und betreiben.

¹³⁴BT-Drs. 15/2327, S. 36.

¹³⁵Vgl. *Grüneberg*, in: Palandt, BGB Kommentar, 69. Aufl. 2010, § 242 Rn. 7.

¹³⁶Grundgesetz für die Bundesrepublik Deutschland in der im Bundesgesetzblatt Teil III, Gliederungsnummer 100–1, veröffentlichten bereinigten Fassung, zuletzt geändert durch Gesetz v. 29.07.2009, BGBl. I S. 2248.

¹³⁷Eine Differenzierung mit den unterschiedlichen Interessen von Anlagenbetreiberinnen und -betreibern einerseits und fachkundigen Dritten andererseits zu begründen, scheidet nach den vorstehenden Ausführungen zur Teleologie aus, weil § 13 Abs. 1 Satz 4 EEG 2004 nicht bezweckt, evtl. bestehende Interessenskonflikte zu lösen.

- 133 Ergänzend weist die Clearingstelle EEG auf Folgendes hin: Die Fachkunde wird vom Gesetzgeber bei Netzbetreibern unwiderleglich vermutet, weil anders die Gleichstellung von fachkundigen Dritten und Netzbetreibern nicht zu erklären wäre.
- 134 Nicht Gegenstand dieses Empfehlungsverfahrens ist die Frage, welche Fachkunde beim Anschluss der Anlage an das Netz für die allgemeine Versorgung notwendig ist. Es erscheint der Clearingstelle EEG jedoch naheliegend, dass gegenüber der für Errichtung und Betrieb der Messeinrichtungen erforderlichen Fachkunde für den Anschluss der Anlage eine größere Fachkunde zu verlangen ist; dabei dürften an die Fachkunde umso höhere Anforderungen zu stellen sein, je höher die Spannungsebene des Netzes ist, an das die Anlage angeschlossen werden soll, und je mehr die Interessen des Netzbetreibers oder Dritter durch die Ausführung der Anschlussarbeiten berührt sind.

4.8.2 Fachkunde

- 135 Fachkundig im Sinne von § 13 Abs. 1 Satz 4 EEG 2004 ist jede Person, die die jeweils notwendigen Fachkenntnisse und Fertigkeiten besitzt. Dies ergibt sich nicht unmittelbar aus dem EEG 2004, weil darin der Begriff der Fachkunde nicht definiert ist.
- 136 Im Rahmen der systematischen Auslegung liegt zum einen nahe, den ebenfalls technische Fachkunde regelnden § 11 Abs. 3 Satz 3 EnEV¹³⁸ heranzuziehen. § 11 Abs. 3 EnEV lautet:¹³⁹

„Anlagen und Einrichtungen der Heizungs-, Kühl- und Raumluftechnik sowie der Warmwasserversorgung sind vom Betreiber sachgerecht zu bedienen. Komponenten mit wesentlichem Einfluss auf den Wirkungsgrad solcher Anlagen sind vom Betreiber regelmäßig zu warten und instand zu halten. Für die Wartung und Instandhaltung ist Fachkunde erforderlich. *Fachkundig ist, wer die zur Wartung und Instandhaltung notwendigen Fachkenntnisse und Fertigkeiten besitzt.*“

¹³⁸Verordnung über energiesparenden Wärmeschutz und energiesparende Anlagentechnik bei Gebäuden (Energieeinsparverordnung – EnEV) v. 24.07.2007, BGBl. I S. 1519, zuletzt geändert durch Verordnung v. 29.04.2009, BGBl. I S. 954.

¹³⁹Hervorhebungen nicht im Original.

137 Die notwendigen Fachkenntnisse und Fertigkeiten zu Errichtung und Betrieb von Messeinrichtungen haben Personen, die diese aufgrund ihrer Ausbildung und einer Prüfung nachgewiesen haben. Dies gilt insbesondere für

- 138
- Meisterinnen und Meister des Elektrotechniker-Handwerks¹⁴⁰,
 - Meisterinnen und Meister des Elektromaschinenbauer-Handwerks¹⁴¹ und
 - Geprüfte Industriemeisterinnen und Geprüfte Industriemeister – Fachrichtung Elektrotechnik.¹⁴²

139 Allen drei Berufen ist gemein, dass das Bestehen der Meisterinnen- bzw. Meisterprüfung insbesondere umfassende einschlägige *Kenntnisse* und *Fertigkeiten* voraussetzt, u. a. in Bezug auf elektrotechnische Anlagen und auf Messanlagen- und Prüftechniken.¹⁴³

140 §§ 7 Abs. 7, 7b i. V. m. Anlage A Nr. 25, 26 Handwerksordnung (HwO)¹⁴⁴ ermöglichen die Eintragung von „Ausübungsberechtigten“ des Elektrotechnik- bzw. des Elektromaschinenbaugewerbes in die Handwerksrolle. Dabei handelt es sich um Personen, die bei Vorliegen der in § 7a HwO genannten Voraussetzungen mit Meisterinnen und Meistern des Handwerkes, für das sie ausübungsberechtigt sind, gleichgestellt werden. Dieser Gleichstellung liegt die gesetzgeberische Wertung zugrunde, dass die Ausübungsberechtigten über Kenntnisse und Fertigkeiten verfügen, die eine Gleichstellung mit Meisterinnen und Meistern rechtfertigen. Gleiches gilt für die Ausnahmegewilligung i. S. v. §§ 7 Abs. 3, 8 HwO, für die ausdrücklich die „notwendigen Kenntnisse und Fertigkeiten“ nachzuweisen sind. Somit verfügen auch Ausübungsberechtigte sowie Inhaber einer Ausnahmegewilligung des Elektrotechnik- bzw. des Elektromaschinenbaugewerbes über die erforderliche Fachkunde.

141 Anzunehmen ist die Fachkunde – jedenfalls hinsichtlich Fotovoltaikanlagen – zudem, wenn der Dritte eine Zertifizierung nach Art. 14 Abs. 3 i. V. m. Anhang IV

¹⁴⁰Gemäß Elektrotechnikermeisterverordnung – ElektroTechMstrV v. 17.06.2002, BGBl. I S. 2331.

¹⁴¹Gemäß Elektromaschinenbauermeisterverordnung – ElektroMbMstrV v. 17.06.2002, BGBl. I S. 2325.

¹⁴²Gemäß Verordnung über die Prüfung zum anerkannten Abschluss Geprüfter Industriemeister/Geprüfte Industriemeisterin – Fachrichtung Elektrotechnik v. 30.11.2004 – ElekMeistPrV 2004, BGBl. I S. 3133.

¹⁴³Vgl. § 2 Nr. 6 und 7 ElektroTechMstrV; § 2 Nr. 4, 5 und 8 ElektroMbMstrV; §§ 1 Abs. 1, 5 Abs. 3 ElekMeistPrV 2004.

¹⁴⁴Handwerksordnung in der Fassung der Bekanntmachung v. 24.09.1998, BGBl. I S. 3074; 2006 I S. 2095, zuletzt geändert durch Art. 2 Gesetz v. 17.07.2009, BGBl. I S. 2091.

der Richtlinie 2009/28/EG¹⁴⁵ vorweisen kann, weil der Zertifizierung Kriterien zugrundeliegen, die sinngemäß an Kenntnisse und Fertigkeiten im vorgenannten Sinne anknüpfen. Art. 14 Abs. 3 lautet (Auszug):

142 „Die Mitgliedstaaten stellen sicher, dass bis zum 31. Dezember 2012 Zertifizierungssysteme oder gleichwertige Qualifikationssysteme für Installateure von ... solaren Fotovoltaik- und Solarwärmesystemen ... zur Verfügung stehen oder stehen werden. Diese Systeme können die bestehenden Systeme und Strukturen gegebenenfalls berücksichtigen und sind auf die in Anhang IV festgelegten Kriterien zu stützen. Jeder Mitgliedstaat erkennt die von anderen Mitgliedstaaten gemäß diesen Kriterien vorgenommenen Zertifizierungen an.“

143 Anhang IV lautet [Auszug]:

„Für die in Artikel 14 Absatz 3 genannten Zertifizierungssysteme und für gleichwertige Qualifizierungssysteme gelten folgende Kriterien:

1. – 3. ...

4. Die Ausbildung, die zur Zertifizierung oder Qualifizierung als Installateur führt, muss sowohl theoretische als auch praktische Teile enthalten. Nach Abschluss der Ausbildung muss der Installateur in der Lage sein, die betreffenden Geräte und Systeme entsprechend den Kundenanforderungen an deren Leistung und Zuverlässigkeit fachmännisch und unter Einhaltung sämtlicher einschlägigen Vorschriften und Normen, darunter jener zur Energieeffizienz und Umweltverträglichkeit, zu installieren.

5. ...

6. Die in Artikel 14 Absatz 3 genannten Zertifizierungssysteme bzw. gleichwertigen Qualifizierungssysteme berücksichtigen die folgenden Leitlinien:

(a) Zugelassene Ausbildungsprogramme sollten Installateuren mit praktischer Erfahrung angeboten werden, welche die folgenden Ausbildungen absolviert haben oder durchlaufen:

¹⁴⁵Richtlinie 2009/28/EG des europäischen Parlamentes und des Rates v. 23.04.2009 zur Förderung der Nutzung von Energie aus erneuerbaren Quellen und zur Änderung und anschließenden Aufhebung der Richtlinien 2001/77/EG und 2003/30/EG, ABl. EU 2009, Nr. L 140, S. 16.

i) – ii) ...

iii) Installateure von Fotovoltaik- und Solarwärmeanlagen: Eine Ausbildung als Klempner oder Elektrotechniker sowie Fertigkeiten auf dem Gebiet der Klempnerei, Elektrotechnik und Dachdeckerei (Schweißen und Kleben von Rohrverbindungen, Abdichtung von Armaturen, Prüfung auf Dichtheit) sowie die Fähigkeit zur Vornahme von Kabelanschlüssen, Vertrautheit mit den wichtigsten Dachmaterialien sowie Dichtungs- und Dämmmethoden sind Voraussetzung;

iv) eine Berufsausbildung, die einem Installateur angemessene Fertigkeiten vermittelt, einer dreijährigen Ausbildung in den unter den Buchstaben a, b oder c genannten Berufen entspricht und sowohl theoretische als auch praktische Ausbildungsmaßnahmen umfasst.

b) – c) ...

(d) Der theoretische Teil der Ausbildung zum Installateur von Fotovoltaik- und Solarwärmeanlagen sollte ... sich auf folgende Themen erstrecken: ökologische Aspekte, Bauteile, ... Installation und Instandhaltung von Fotovoltaik- und Solarwärmeanlagen. Daneben sollte die Ausbildung gute Kenntnisse über etwaige europäische Normen für Solartechnologie und die Zertifizierung (z. B. Solar Keymark) sowie einschlägiges nationales Recht und Gemeinschaftsrecht ... vermitteln. Der Installateur sollte folgende Kernkompetenzen nachweisen:

i) Fähigkeit zum sicheren Arbeiten unter Verwendung der notwendigen Werkzeuge und Geräte und unter Einhaltung von Sicherheitsvorschriften und -normen sowie Fähigkeit zur Ermittlung der mit Solaranlagen verbundenen Risiken im Hinblick auf Heiz- und Sanitäreinrichtungen, Elektrik usw.;

ii) – iii) ...

iv) für Fotovoltaiksysteme insbesondere die Fähigkeit zur Anpassung der elektrotechnischen Auslegung, also z. B. Ermittlung der Nennströme, Auswahl geeigneter Leiter und

Nennleistungen für sämtliche Elektrizitätskreise, Ermittlung der zweckmäßigen Dimension, Nennleistung und Platzierung von Zubehör und Teilsystemen sowie Wahl eines geeigneten Zusammenschaltungspunkts.“

- 144 Weiterhin sind vom Netzbetreiber nach § 21b Abs. 2 EnWG 2005 anerkannte Messstellenbetreiber fachkundig, weil die Kenntnisse und Fertigkeiten, auf die es bei Errichtung und Betrieb der Messeinrichtungen nach § 13 Abs. 1 Satz 4 EEG 2004 ankommt, in technischer Hinsicht die gleichen sind wie die bei § 21b EnWG erforderlichen. § 13 Abs. 1 Satz 4 EEG 2004 stellt somit keine höheren Anforderungen an die Fachkunde als § 21b Abs. 2 und 3 EnWG 2005.
- 145 Auch Angehörige weiterer Fortbildungsberufe, wie bspw. staatlich geprüfte Technikerinnen und Techniker der Fachrichtung Elektrotechnik oder von den Industrie- und Handelskammern geprüfte Netzmeisterinnen und Netzmeister bzw. Netzmonteurinnen und -monteure, dürften regelmäßig über die notwendigen Fachkenntnisse und Fertigkeiten verfügen, wobei die jeweiligen Ausbildungsverordnungen nicht bundeseinheitlich geregelt sind, so dass sich – anders als bei den in Rn. 138 genannten Meisterberufen – nur anhand der jeweiligen Ausbildungs- und Prüfungsordnung feststellen lässt, ob die jeweiligen Personen regelmäßig über die nötigen Fachkenntnisse und Fertigkeiten verfügen.
- 146 Darüber hinaus steht es Netzbetreibern frei, weitere Personen, die die notwendigen Fachkenntnisse und Fertigkeiten – z. B. durch mehrjährige Tätigkeit als Geselle, Facharbeiter oder Elektrofachkraft¹⁴⁶ des Elektrohandwerks – aufweisen, als fachkundig zu benennen. Die Kriterien, nach denen eine solche Benennung durch den Netzbetreiber erfolgt, müssen gemäß §§ 19, 20 GWB¹⁴⁷ transparent und diskriminierungsfrei sein;¹⁴⁸ dabei können je nach Spannungsebene unterschiedliche Anforderungen an die Kenntnisse und Fähigkeiten gestellt werden.

¹⁴⁶Vgl. <http://de.wikipedia.org/wiki/Elektrofachkraft>, zuletzt aufgerufen am 16.07.2009.

¹⁴⁷Gesetz gegen Wettbewerbsbeschränkungen in der Fassung der Bekanntmachung v. 15.07.2005, BGBl. I S. 2114, zuletzt geändert durch Art. 13 Abs. 21 des Gesetzes v. 25.05.2009, BGBl. I S. 1102.

¹⁴⁸Vgl. zur Eintragung in das Installateursverzeichnis nach § 12 Abs. 2 AVBEltV: *Hempel*, in: *Hempel/Franke* (Hrsg.), *Recht der Energie- und Wasserversorgung*, Kommentar, Bd. 5 III. Teil AVBEltV, § 12 Rn. 5 ff., Stand: 48. Aktualisierung Dezember 1995, bzw. nach § 13 Abs. 2 Satz 4 NAV: *Verordnungsbegründung auf BR-Drs. 367/06*, S. 48 ff. – Ob und ggf. inwieweit bei der Anwendung von § 13 Abs. 1 Satz 4 EEG 2004 auf die Praxis bei der Eintragung in das Installateurverzeichnis zurückgegriffen werden kann, kann an dieser Stelle nicht vertieft untersucht werden.

- 147 Verantwortlich dafür, dass ein von einer Betreiberin bzw. einem Betreiber der Anlage beauftragter Dritter fachkundig ist, sind die Auftraggeber.¹⁴⁹
- 148 Kommt es aufgrund tatsächlicher mangelnder Fachkunde zu Schäden an Anlagen des Netzbetreibers oder sonstiger Personen, so kann – ohne dass dies abstrakt-generell von der Clearingstelle EEG beurteilt werden könnte – eine verschuldensabhängige (Mit-)Haftung der Anlagenbetreiberin bzw. des Anlagenbetreibers unter dem Gesichtspunkt des Auswahlverschuldens in Betracht kommen.¹⁵⁰ Zur Vermeidung von Rechtsstreitigkeiten rät die Clearingstelle EEG daher, wie unter 4.9 ausgeführt, einen zwischen Anlagenbetreiberinnen bzw. Anlagenbetreibern und Netzbetreibern abgestimmten Dritten zu beauftragen.¹⁵¹

4.8.3 Alternativität von Errichtung und Betrieb

- 149 Errichtung und Betrieb der Messeinrichtungen können von verschiedenen Personen durchgeführt werden, weil „und“ in § 13 Abs. 1 Satz 4 EEG 2004 nicht notwendigerweise kumulativ verstanden werden muss. Die Vorschrift zielt darauf, die Handlungsoptionen der Anlagenbetreiberinnen und -betreiber zu erweitern; hiermit stünde es im Widerspruch, wenn diese gezwungen wären, die nicht zwingend miteinander zusammenhängenden Dienstleistungen der Errichtung der Messeinrichtungen und ihres Betriebes nur „gebündelt“ an einen Auftragnehmer zu vergeben.

4.9 Rat zum Vorgehen bei Einschaltung eines fachkundigen Dritten

- 150 In Ermangelung detaillierter Vorgaben in § 13 Abs. 1 EEG 2004 rät die Clearingstelle EEG, dass Anlagenbetreiberinnen, Anlagenbetreiber und Netzbetreiber bei der Beauftragung eines fachkundigen Dritten wie folgt verfahren:¹⁵²

¹⁴⁹Dies gilt erst recht, wenn die Anlagenbetreiberinnen bzw. Anlagenbetreiber selbst als Fachkundige die Messeinrichtungen errichten und/oder betreiben.

¹⁵⁰Vgl. zum Auswahlverschulden *BGH*, Beschl. v. 11.09.2007 – VIII ZR 114/05, Rn. 9 ff.; *BGH*, Urt. v. 06.07.2006 – III ZR 2/06, Rn. 16; beide abrufbar unter <http://www.bundesgerichtshof.de>, zuletzt aufgerufen am 17.07.2009.

¹⁵¹Ähnlich *Rauch*, ZNER 2009, 19, 23.

¹⁵²Vgl. auch *Rauch*, ZNER 2009, 19, 21.

- 151
1. Die Anlagenbetreiberinnen bzw. Anlagenbetreiber nehmen mit dem Netzbetreiber Kontakt auf und teilen diesem mit, ob sie die Messung sowie Errichtung und/oder Betrieb der Messeinrichtungen selbst oder durch den Netzbetreiber oder einen fachkundigen Dritten vornehmen lassen wollen. Wollen sie einen fachkundigen Dritten einschalten, so sollten sie informatorisch dem Netzbetreiber mitteilen, welchen Dienstleister sie als fachkundigen Dritten beauftragen wollen. Alternativ kommt in Betracht, dass sie den Netzbetreiber fragen, welche Dienstleister ihm als fachkundige Dritte bekannt sind.
 2. Teilt der Netzbetreiber dies nicht mit oder enthält die vom Netzbetreiber übersandte Mitteilung der fachkundigen Dritten keinen Dienstleister, der für die Anlagenbetreiberin oder den Anlagenbetreiber in Betracht kommt, so kann diese bzw. dieser einen aus ihrer bzw. seiner Sicht fachkundigen Dritten beauftragen. Hat der Netzbetreiber Zweifel an dessen Fachkunde, so kann er – aufgrund des Benennungsrechts der Anlagenbetreiberin bzw. des Anlagenbetreibers – diesen nicht „zurückweisen“. Der Netzbetreiber kann seine Zweifel an der Fachkunde nur geltend machen, indem er dem Dritten den ggf. notwendigen Zugriff auf seine eigenen Einrichtungen und Betriebsmittel verwehrt (z. B. nach §§ 858, 862, 1004 BGB);¹⁵³ der Dritte müsste dann ggf. den Zugriff erstreiten und im Zuge dessen wäre die Fachkunde – ggf. gerichtlich – zu klären. Dabei dürfte die Zugriffsverweigerung durch den Netzbetreiber regelmäßig dann unzulässig sein, wenn die Fachkunde des Dritten nicht aufgrund transparenter und diskriminierungsfreier Kriterien (§§ 19, 20 GWB) bezweifelt worden ist; handelt es sich um eine Person, deren Fachkunde aufgrund einer der unter 4.8 genannten Qualifikationen gegeben ist, so ist dieser Person auch der notwendige Zugriff vom Netzbetreiber zu gewähren.
 3. Fachkundiger Dritter und Auftraggeberin bzw. Auftraggeber sollten die konkrete Ausführung der Errichtung wie auch die Modalitäten des Betriebs der Messeinrichtungen und ggf. der Messung vertraglich regeln. Der Vertrag sollte auch Regelungen treffen, nach denen der Dritte den Netzbetreiber darüber informiert, welche Dienstleistungen ihm von der Betreiberin bzw. dem Betreiber übertragen worden sind und wer Fragen des Netzbetreibers an den Dritten beantwortet.

¹⁵³Vgl. *Schneider*, in: *Schneider/Theobald* (Hrsg.), *Recht der Energiewirtschaft*, 2. Aufl. 2008, § 21 Rn. 64; *Altrock/Theobald*, in: *Altrock/Oschmann/Theobald* (Hrsg.), *EEG*, 2. Aufl. 2008, § 13 Rn. 40 und 44.

4. Bittet die Anlagenbetreiberin bzw. der Anlagenbetreiber den Netzbetreiber, den Messstellenbetrieb und/oder die Messung durchzuführen und erklärt sich der Netzbetreiber dazu bereit,¹⁵⁴ so sollten die wechselseitigen Rechte und Pflichten ebenfalls vertraglich ausgehandelt und fixiert werden.¹⁵⁵

4.10 Vertragliche Regelungen der Parteien und Abweichungen von den Vorgaben des § 13 Abs. 1 EEG 2004

152 Nach § 12 Abs. 1 EEG 2004¹⁵⁶ dürfen Netzbetreiber

„die Erfüllung ihrer Verpflichtungen aus den §§ 4 und 5 nicht vom Abschluss eines Vertrages abhängig machen.“

153 In der Praxis kommt es zwischen Anlagenbetreiberinnen bzw. Anlagenbetreibern und Netzbetreibern nichtsdestoweniger häufig zu einer schriftlichen Vereinbarung über die gegenseitigen Rechte und Pflichten beim Netzanschluss und -zugang. Dies hat zu einer Reihe von Anfragen an die Clearingstelle EEG geführt, die Umfang und Grenzen der vertraglichen Gestaltungsmöglichkeiten zwischen Anlagen- und Netzbetreibern vor dem Hintergrund von § 12 Abs. 1 EEG 2004 insbesondere bei der Messung zum Inhalt haben. Zu klären ist insbesondere, ob das Verlangen eines Netzanschlussvertrages durch den Netzbetreiber gegen das Kopplungsverbot des § 12 Abs. 1 EEG 2004 verstößt (4.10.1), inwieweit das Recht der Allgemeinen Geschäftsbedingungen der Vertragsfreiheit Grenzen setzt (4.10.2) und wie mit bestehenden Verträgen, die möglicherweise mit Inhalten dieser Empfehlung im Widerspruch stehen, umzugehen ist (4.10.3).

4.10.1 § 12 Abs. 1 EEG 2004

154 Das sog. Kopplungsverbot des § 12 Abs. 1 EEG 2004 untersagt auch, den Anschluss der Anlage bzw. die Abnahme und Vergütung des Stromes nach §§ 4 und 5 EEG 2004 von der Vergabe eines Auftrages für die Messung, den Messstellenbetrieb oder die Abrechnung und dem Abschluss eines hierauf gerichteten Vertrages abhängig zu machen. Dies ergibt sich bereits aus dem Wortlaut, wonach der „Abschluss eines Vertrages“ nicht Voraussetzung für die Erfüllung der Verpflichtungen aus den

¹⁵⁴Hierzu ist er im Rahmen der Vertragsfreiheit nicht gezwungen; vgl. *Rauch*, ZNER 2009, 19, 21.

¹⁵⁵Siehe dazu *Rauch*, ZNER 2009, 19, 21.

¹⁵⁶Jetzt: § 4 Abs. 1 EEG 2009.

§§ 4 und 5 sein dürfe, ohne dass der Wortlaut dies auf bestimmte Verträge beschränkt. Vielmehr spricht das Gesetz unterschiedslos von irgendeinem „Vertrag“. Auch nach Sinn und Zweck der Vorschrift ist es unerheblich, ob der Netzbetreiber die Erfüllung seiner Verpflichtungen vom Abschluss eines Netzanschlussvertrages, eines Messstellenbetreibervertrages oder eines beliebigen anderen Vertrages abhängig macht.¹⁵⁷ Das Kopplungsverbot ist nicht daran geknüpft, dass der Netzbetreiber die Erfüllung seiner Verpflichtungen vom Abschluss eines gerade die Pflichten aus §§ 4 und 5 EEG 2004 betreffenden Vertrages abhängig macht. Könnte der Netzbetreiber beispielsweise die Erfüllung der Pflicht zum Anschluss der Anlage und zur Abnahme und Vergütung des Stroms vom Abschluss eines Messstellenbetreiber(rahmen)vertrages abhängig machen, so liefe das Kopplungsverbot und letztlich auch das vom Gesetzgeber gewollte gesetzliche Schuldverhältnis auf unverzüglichen Anschluss der Anlage und Abnahme des regenerativ erzeugten Stroms leer.

- 155 Demgegenüber hindert das Kopplungsverbot des § 12 Abs. 1 EEG 2004 Netzbetreiber nicht, Errichtung und Betrieb von Messeinrichtungen vom Abschluss eines darauf gerichteten Vertrages abhängig zu machen.¹⁵⁸ Dies bewirkt keine Verschlechterung der Rechtsposition der Anlagenbetreiberinnen und -betreiber, weil diese nicht auf den Abschluss eines solchen Vertrages mit dem Netzbetreiber angewiesen sind; können sich Anlagenbetreiberinnen und -betreiber und Netzbetreiber nicht auf einen Vertragstext einigen, so bleibt ersteren die Möglichkeit, einen fachkundigen Dritten mit Errichtung und Betrieb der Messeinrichtungen zu beauftragen.¹⁵⁹

4.10.2 Allgemeine Geschäftsbedingungen

- 156 Allgemeine Geschäftsbedingungen, in denen Regelungen getroffen werden, die von den in dieser Empfehlung getroffenen rechtlichen Würdigungen abweichen, könnten den Vertragspartner – dies dürfte in der Regel eine Anlagenbetreiberin oder ein Anlagenbetreiber sein – unangemessen benachteiligen und daher gemäß § 307 Abs. 1 und Abs. 2 Nr. 1 BGB unwirksam sein, wenn sie von wesentlichen Grundgedan-

¹⁵⁷Vgl. *BGH*, Urt. v. 27.06.2007 – VIII ZR 149/06, Rn. 16; *Salje*, EEG Kommentar, 4. Aufl. 2007, § 13 Rn. 41; *Altrock/Theobald*, in: *Altrock/Oschmann/Theobald* (Hrsg.), EEG, 2. Aufl. 2008, § 12 Rn. 20.

¹⁵⁸Ähnlich *Schmidt/Klauß/Rohrberg*, in: *Schöne* (Hrsg.), *Vertragshandbuch Stromwirtschaft*, 2008, Kap. 5 D Rn. 80, wonach § 12 Abs. 1 EEG 2004 auf bestimmte Verträge zur Netz- und Betriebsführung „keinen Einfluss“ habe, weil Anlagenbetreiberinnen und -betreiber diese Aufgaben nicht auf den Netzbetreiber übertragen müssten.

¹⁵⁹Siehe dazu oben unter 4.8 und 4.9.

ken des § 13 Abs. 1 EEG 2004 abweichen. Ob eine unangemessene Benachteiligung vorliegt, ist eine Frage des Rechts der Allgemeinen Geschäftsbedingungen, zu deren Beantwortung die Clearingstelle EEG nicht berufen ist. Die Clearingstelle EEG weist lediglich auf Folgendes hin: Der *BGH* hat in seinem Urteil vom 27. Juli 2007 – VIII ZR 149/06¹⁶⁰ entschieden, dass eine

„vom Netzbetreiber gestellte Formulklausel in einem Netzanschlussvertrag, wonach der Anlagenbetreiber für die Bereitstellung der Netzanlagen zur Eigenversorgung seiner Anlage mit Betriebsstrom ein einmaliges Entgelt in Gestalt eines Baukostenzuschusses zu zahlen hat, im Hinblick auf § 13 Abs. 2 Satz 1 EEG 2004 der Inhaltskontrolle nach § 307 Abs. 1 Satz 1, Abs. 2 Nr. 1 BGB nicht standhält.“¹⁶¹

Dies betraf indes den Fall, dass der Netzbetreiber die ihm obliegenden Netzausbaukosten formularvertraglich auf die Anlagenbetreiberin abwälzen wollte. Ob sich hieraus ableiten lässt, dass die in einem Anschlussvertrag enthaltene formularvertragliche Beauftragung des Netzbetreibers mit Errichtung und Betrieb der Messeinrichtungen AGB-rechtlich unzulässig sein soll, erscheint der Clearingstelle EEG zumindest fraglich, weil § 13 Abs. 1 Satz 4 EEG 2004 die Beauftragung des Netzbetreibers ausdrücklich zulässt und insoweit eine Abweichung vom gesetzlichen Grundgedanken des Gesetzes nicht gegeben ist. In Betracht kommt allenfalls eine Abweichung vom Grundgedanken des § 1 Abs. 1 Satz 4 NAV, wenn formularvertraglich die Geltung von Regelungen dieser Verordnung – insbesondere von § 20 NAV und den danach erlassenen TAB – vereinbart wird. Ob und inwieweit dies zu bejahen ist, ist nicht durch die Clearingstelle EEG zu klären. Dies gilt auch für die Frage, ob der Netzbetreiber zulässigerweise formularvertraglich die Geltung des MeteringCodes, der TAB und anderer technischer Regelwerke für die Messeinrichtungen mit der Anlagenbetreiberin bzw. dem Anlagenbetreiber vereinbaren kann und ob sich aus dem Recht der Allgemeinen Geschäftsbedingungen Grenzen für die Preisgestaltung ergeben, wenn Anlagenbetreiberinnen und -betreiber den Netzbetreiber formularvertraglich mit Errichtung und/oder Betrieb der Messeinrichtung(en) betrauen.

¹⁶⁰ Abrufbar unter <http://www.bundesgerichtshof.de>, zuletzt besucht am 17.07.2009.

¹⁶¹ Leitsatz c) und Rn. 22.

4.10.3 Bestehende Verträge

- 157 Während der Geltung des EEG 2004 geschlossene Verträge, in denen die Rechte und Pflichten in Bezug auf Messstellenbetrieb und Messung in einer von dieser Empfehlung abweichenden Weise geregelt werden, behalten in der Regel nach dem allgemeinen Rechtsgrundsatz *pacta sunt servanda*¹⁶² ihre Wirksamkeit.¹⁶³ Auch insoweit handelt es sich nicht um eine Anwendungsfrage des EEG, so dass die Clearingstelle EEG hierzu nur Folgendes anmerkt: In dem vorstehend zitierten Urteil des BGH hat dieser entschieden, dass Verträge, die von der Kostentragungsregelung des § 13 Abs. 2 Satz 1 EEG 2004 abweichen oder gegen das Verbot des § 12 Abs. 1 EEG 2004 verstoßen, deswegen nicht nach § 134 BGB nichtig sind.¹⁶⁴ Die Ausführungen des Gerichts, wonach es sich bei § 13 Abs. 2 Satz 1 EEG 2004 nicht um eine „zwingende Regelung“ handelt, dürften auf § 13 Abs. 1 EEG 2004 übertragbar sein. Ob sich aufgrund von § 4 Abs. 2 EEG 2009 für Anlagen, die nach dem 31. Dezember 2008 in Betrieb gesetzt worden sind, eine andere Beurteilung ergeben könnte, ist nicht Gegenstand dieser Empfehlung.
- 158 Unter Umständen sind bestehende Verträge kündbar oder nach § 313 BGB anzupassen, wenn ein Festhalten daran für eine Seite unzumutbar wäre. Ferner in Betracht kommen könnte, dass Verträge wegen sittenwidrig hoher Entgelte für den Messstellenbetrieb nichtig sind (§ 138 BGB); die Nichtigkeit von Verträgen wegen Sittenwidrigkeit kommt jedoch nur in eng umgrenzten Ausnahmefällen¹⁶⁵ in Betracht. Ob danach ausnahmsweise vom Grundsatz *pacta sunt servanda* abzurücken ist, ist wiederum eine Frage des allgemeinen Vertragsrechts, deren abstrakt-generelle Beantwortung nicht vom Auftrag der Clearingstelle EEG umfasst ist.

4.11 Vertragliche Regelung von Abrechnungs- und sonstigen Abwicklungsmodalitäten

- 159 Abzugrenzen von Messung/Ablesung – für die Anlagenbetreiberin bzw. der Anlagenbetreiber zuständig ist, siehe unter 4.1 – sowie von Errichtung und Betrieb der Messeinrichtung(en), die häufig zusammenfassend als Messstellenbetrieb bezeichnet werden – die nach Wahl der Anlagenbetreiberin bzw. des Anlagenbetreibers

¹⁶² „Verträge sind einzuhalten.“

¹⁶³ Nicht Gegenstand dieses Abschnittes der Empfehlung sind vor dem Inkrafttreten des EEG 2004 begründete Einspeiseverhältnisse.

¹⁶⁴ Leitsätze b) und c) sowie Rn. 10 ff.

¹⁶⁵ Vgl. *Ellenberger*, in: Palandt, BGB Kommentar, 68. Aufl. 2009, § 138 Rn. 34 ff.

dem Netzbetreiber oder einem fachkundigen Dritten zu übertragen sind oder bei eigener Fachkunde auch von der Anlagenbetreiberin bzw. dem Anlagenbetreiber vorgenommen werden können –, ist die Abrechnung. Die Abrechnung wird in § 13 EEG 2004 nicht geregelt. Die maßgebliche Regelung hierzu ist in § 14a Abs. 2 Nr. 3 EEG 2004 enthalten, wonach Anlagenbetreiberinnen und -betreiber verpflichtet sind, dem Netzbetreiber

„bis zum 28. Februar eines Jahres die für die *Endabrechnung* des Vorjahres erforderlichen Daten zur Verfügung zu stellen.“¹⁶⁶

Damit korrespondiert die Pflicht des Anlagenbetreibers, seinen Vergütungsanspruch gegenüber dem Netzbetreiber darzulegen und ggf. zu beweisen, wozu maßgeblich auch die Darlegung der tatsächlich eingespeisten Strommengen gehört. Diese Zuständigkeit des Anlagenbetreibers für die Abrechnung kann dieser gleichwohl auch – gegen entsprechendes Entgelt – auf den Netzbetreiber übertragen.

160 Ebenfalls nicht der in § 13 Abs. 1 EEG 2004 geregelten Messung zuzurechnen ist das gesamte Datenmanagement auf Seiten des Netzbetreibers einschließlich der Abwicklung des bundesweiten Ausgleichs nach §§ 14, 14a EEG 2004. Ein Anspruch auf Erstattung der daraus entstehenden Kosten besteht – sofern vertraglich nichts anderes mit der Anlagenbetreiberin oder dem Anlagenbetreiber vereinbart ist – nicht. Ob eine formularvertragliche Überwälzung dieser Kosten AGB-rechtlich zulässig ist, ist nicht Gegenstand dieses Empfehlungsverfahrens.

161 Aus dem Umstand, dass die Abrechnung grundsätzlich in die Sphäre der Anlagenbetreiberinnen und -betreiber fällt, folgt zugleich, dass Netzbetreiber im Rahmen der für dieses Empfehlungsverfahren zu beurteilenden Rechtsverhältnisse nicht mit Abrechnungsmodalitäten begründete Anforderungen an die Messeinrichtungen stellen können.

¹⁶⁶Hervorhebung nicht im Original. – Siehe hierzu auch *Clearingstelle EEG*, Empfehlung v. 24.11.2008 – 2008/7, abzurufen unter <http://www.clearingstelle-ee.de/empfv/2008/7>.

5 Anhang

5.1 Legende der Blockschaltbilder

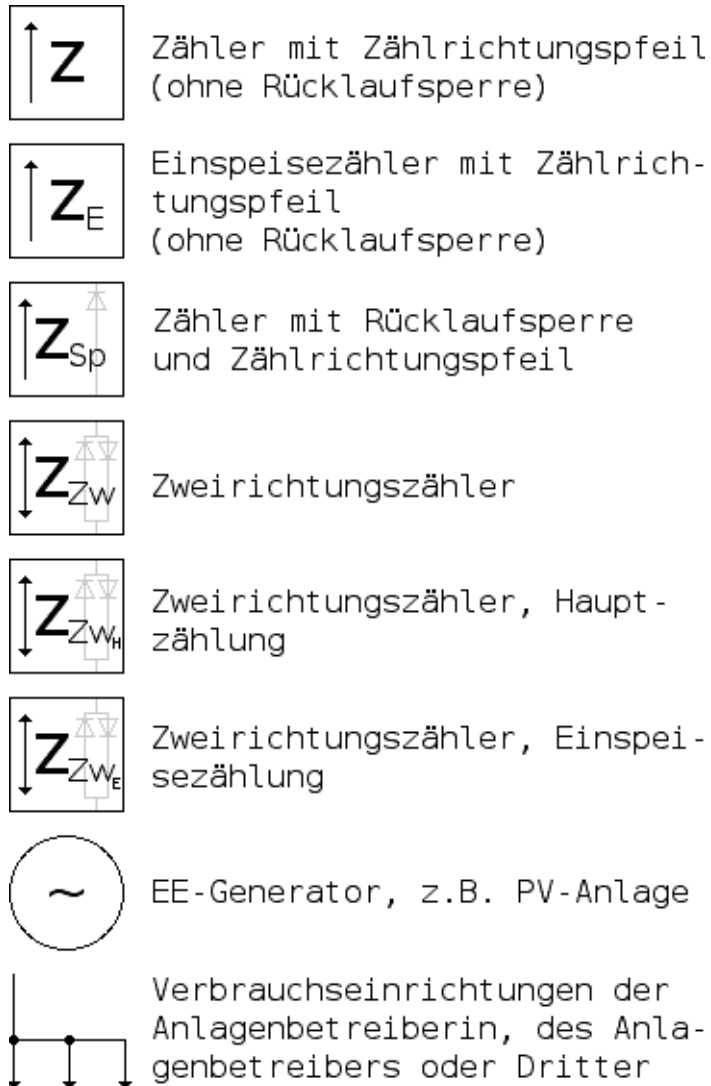


Abbildung 1: Legende der Schaltbilder

5.2 Grundfälle

162 Die nachfolgenden Angaben machen eine gründliche Prüfung der im Einzelfall anzuwendenden Vorschriften und der im Einzelfall notwendigen Messeinrichtungen nicht entbehrlich. Dies gilt insbesondere für die im vorliegenden Empfehlungsverfahren nicht zu untersuchende, im Einzelfall zu bestimmende und daher nicht in das Blockschaltbild eingetragene Eigentumsgrenze und Übergabestelle. Unberührt bleibt darüber hinaus die Berücksichtigung von Umspann- oder Leitungsverlusten im Einzelfall (s. dazu *BGH*, Urt. v. 28. März 2007 – VIII ZR 42/06, Rn. 13, 27, <http://www.bundesgerichtshof.de/>).

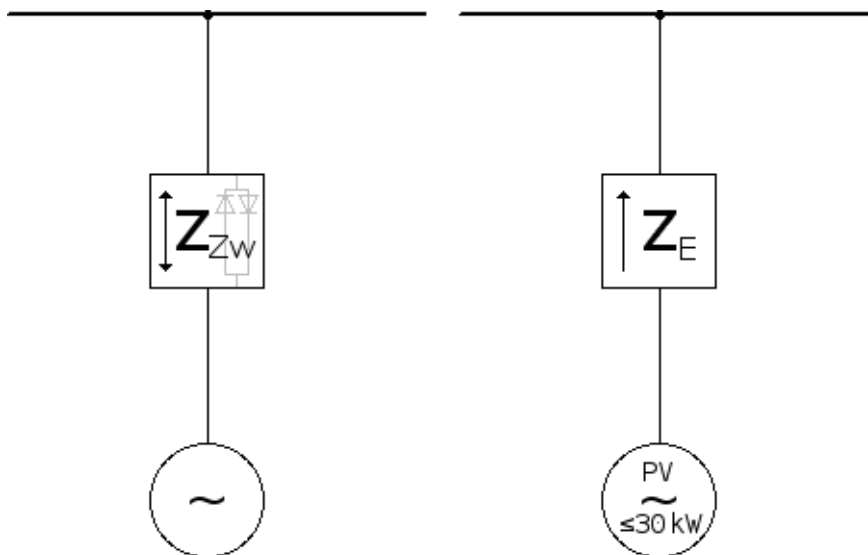


Abbildung 2: Grundfälle der Einspeisung nach EEG

	Z_{Zw}	Z_E
§ 21b EnWG	(-)	(-)
NAV	(-)	(-)
StromGVV	(+) *)	(+) *) (-) **)

Tabelle 1: Auf die Messeinrichtungen anzuwendende Regelungen

*) Wenn Bezugsstrom der EE-Anlage Grundversorgung ist. Die Einspeisemessung bleibt Verantwortung der Anlagenbetreiberinnen bzw. -betreiber.

***) Wenn im Falle der Grund- bzw. Ersatzversorgung der Grundversorger auf Anwendung der StromGVV verzichtet, der Netzbetreiber hinsichtlich der Netzentgelte zustimmt und eich- sowie steuerrechtliche Duldungen vorliegen.

5.3 Volleinspeisung

163 Die nachfolgenden Angaben machen eine gründliche Prüfung der im Einzelfall anzuwendenden Vorschriften und der im Einzelfall notwendigen Messeinrichtungen nicht entbehrlich. Dies gilt insbesondere für die im vorliegenden Empfehlungsverfahren nicht zu untersuchende, im Einzelfall zu bestimmende und daher nicht in das Blockschaltbild eingetragene Eigentumsgrenze und Übergabestelle. Unberührt bleibt darüber hinaus die Berücksichtigung von Umspann- oder Leitungsverlusten im Einzelfall (s. dazu *BGH*, Urt. v. 28. März 2007 – VIII ZR 42/06, Rn. 13, 27, <http://www.bundesgerichtshof.de/>).

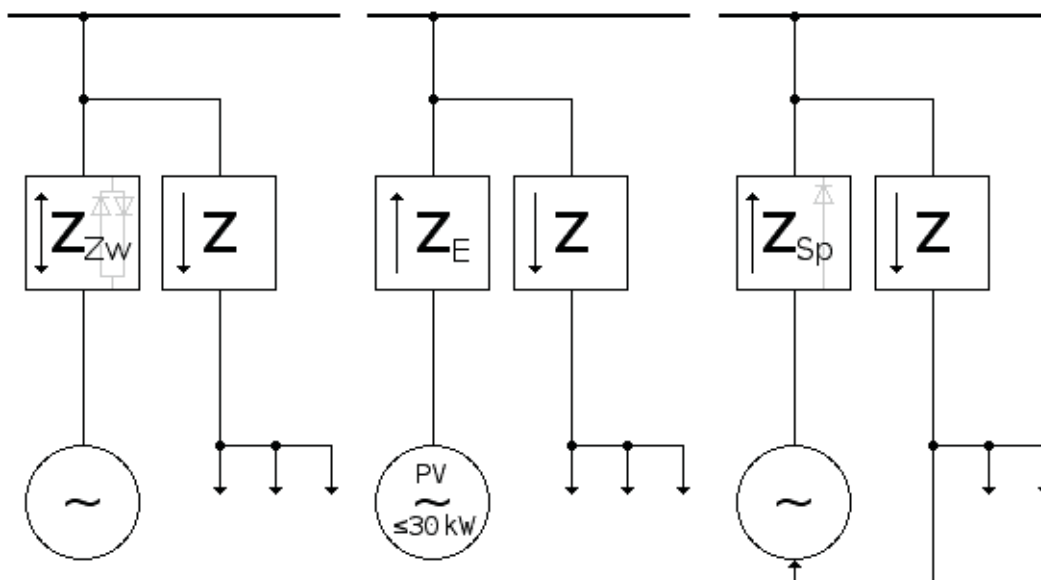


Abbildung 3: Messkonzepte bei Volleinspeisung mit weiteren Verbrauchseinrichtungen

	Z_{Zw}	Z	Z_E	Z_{Sp}
§ 21b EnWG	(-)	(+)	(-)	(-)
NAV	(-)	(+)	(-)	(-)
StromGVV	(+)*	(+)	(+)*	(-)**

Tabelle 2: Regelungen bei Volleinspeisung

*) Wenn Bezugsstrom der EE-Anlage Grundversorgung ist. Die Einspeisemessung bleibt Verantwortung der Anlagenbetreiberinnen bzw. -betreiber.

**) Wenn im Falle der Grund- bzw. Ersatzversorgung der Grundversorger auf Anwendung der StromGVV verzichtet, der Netzbetreiber hinsichtlich der Netzentgelte zustimmt und eich- sowie steuerrechtliche Duldungen vorliegen.

- 164 Bei gesellschafts- und steuerrechtlicher Zulässigkeit und sofern technisch sichergestellt ist, dass anlagenbezogener, bei Zweirichtungszählung einspeisemindernd wirkender Verbrauch nicht sowohl als Einspeisung als auch als Verbrauch und somit doppelt erfasst wird, kann die Anlagenbetreiberin bzw. der Anlagenbetreiber den Strombedarf der EE-Anlage aus seinem sonstigen Verbrauch decken (rechte Variante). Es kann dann unter Benutzung einer rücklaufgesperrten Einrichtungszählung vom Einsatz einer Zweirichtungszählung abgesehen werden.
- 165 Die Darstellung geht davon aus, dass der in der Anlage erzeugte Strom vollständig dem Netzbetreiber gemäß § 4 Abs. 1 EEG 2004 angeboten und von diesem gemäß §§ 4, 5 EEG 2004 abgenommen wird; ein vorheriger Verbrauch durch sonstige Verbrauchseinrichtungen der Anlagenbetreiberin, des Anlagenbetreibers oder eines Dritten findet nicht statt.

5.4 Überschusseinspeisung

166 Die nachfolgenden Angaben machen eine gründliche Prüfung der im Einzelfall anzuwendenden Vorschriften und der im Einzelfall notwendigen Messeinrichtungen nicht entbehrlich. Dies gilt insbesondere für die im vorliegenden Empfehlungsverfahren nicht zu untersuchende, im Einzelfall zu bestimmende und daher nicht in das Blockschaltbild eingetragene Eigentumsgrenze und Übergabestelle, sowie für den Fall, dass für den Bezugsstrom der Anlage einerseits und den sonstigen Bezugsstrom andererseits verschiedene Stromtarife anzuwenden sind. Unberührt bleibt darüber hinaus die Berücksichtigung von Umspann- oder Leitungsverlusten im Einzelfall (s. dazu *BGH*, Urt. v. 28. März 2007 – VIII ZR 42/06, Rn. 13, 27, <http://www.bundesgerichtshof.de/>).

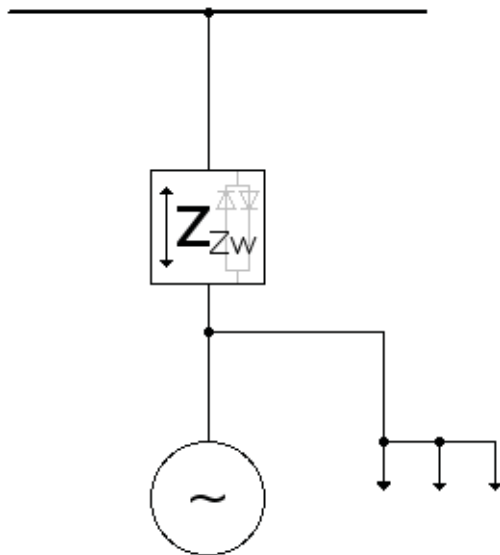


Abbildung 4: Messkonzept bei Überschusseinspeisung

EE-Anlage	≤ 30 kW _p	> 30 kW _p
§ 21b EnWG	(+)	(+)
NAV	(+)	(+)
StromGVV	(+)* (-)**	(+)*

Tabelle 3: Regelungen bei Überschusseinspeisung

*₁) Wenn Bezugsstrom der EE-Anlage Grundversorgung ist. Die Einspeisemessung bleibt Verantwortung der Anlagenbetreiberinnen bzw. -betreiber.

*₂) Wenn im Falle der Grund- bzw. Ersatzversorgung der Grundversorger auf Anwendung der StromGVV verzichtet, der Netzbetreiber hinsichtlich der Netzentgelte zustimmt und eich- sowie steuerrechtliche Duldungen vorliegen.

167 Die Messeinrichtungen und die darauf anzuwendenden Vorschriften beim vergüteten Eigenverbrauch (§ 33 Abs. 2 EEG 2009), ggf. in Verbindung mit Überschusseinspeisung, sind nicht Gegenstand dieser Empfehlung und daher im Anhang nicht dargestellt.

5.5 Mehrfachvolleinspeisung (ohne Verbrauch durch sonstige Verbrauchseinrichtungen)

168 Die nachfolgenden Angaben machen eine gründliche Prüfung der im Einzelfall anzuwendenden Vorschriften und der im Einzelfall notwendigen Messeinrichtungen nicht entbehrlich. Dies gilt insbesondere für die im vorliegenden Empfehlungsverfahren nicht zu untersuchende, im Einzelfall zu bestimmende und daher nicht in das Blockschaltbild eingetragene Eigentums Grenze und Übergabestelle. Unberührt bleibt darüber hinaus die Berücksichtigung von Umspann- oder Leitungsverlusten im Einzelfall (s. dazu *BGH*, Urt. v. 28. März 2007 – VIII ZR 42/06, Rn. 13, 27, <http://www.bundesgerichtshof.de/>).

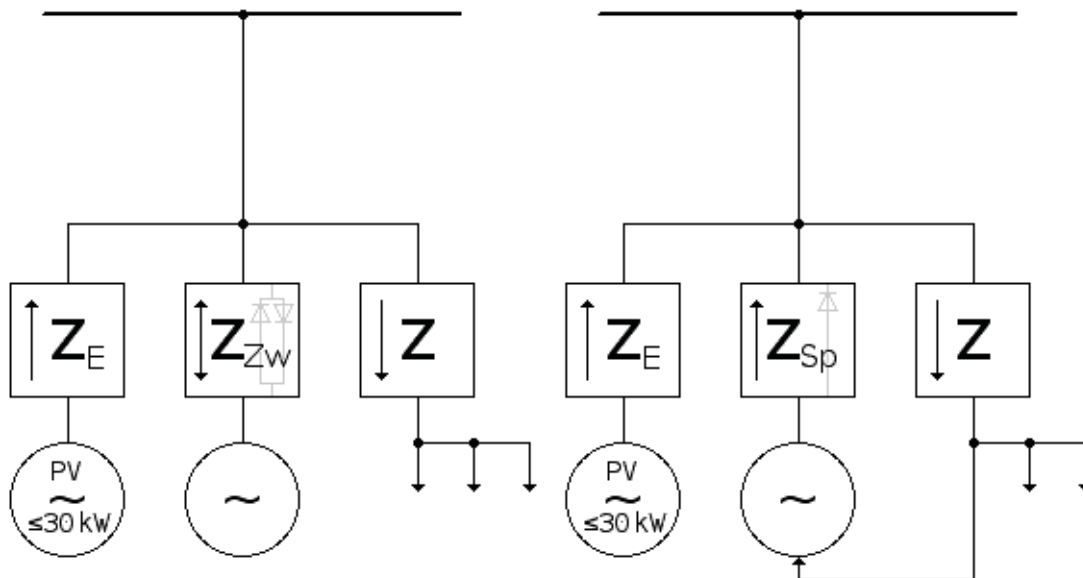


Abbildung 5: Messkonzepte bei Volleinspeisungen aus verschiedenartigen Anlagen

	Z_E	Z	Z_{Zw}	Z_{Sp}
§ 21 b EnWG	(-)	(+)	(-)	(-)
NAV	(-)	(+)	(-)	(-)
StromGVV	(+)* (-)**	(+)*	(+)*	(-)

Tabelle 4: Regelungen bei Mehrfacheinspeisung

*) Wenn Bezugsstrom der EE-Anlage Grundversorgung ist. Die Einspeisemessung bleibt Verantwortung der Anlagenbetreiberinnen bzw. -betreiber.

**) Wenn im Falle der Grund- bzw. Ersatzversorgung der Grundversorger auf Anwendung der StromGVV verzichtet, der Netzbetreiber hinsichtlich der Netzentgelte zustimmt und eich- sowie steuerrechtliche Duldungen vorliegen.

- 169 Bei gesellschafts- und steuerrechtlicher Zulässigkeit und sofern technisch sichergestellt ist, dass anlagenbezogener, bei Zweirichtungszählung einspeisemindernd wirkender Verbrauch nicht sowohl als Einspeisung als auch als Verbrauch und somit doppelt erfasst wird, kann die Anlagenbetreiberin bzw. der Anlagenbetreiber den Strombedarf der EE-Anlage aus seinem sonstigen Verbrauch decken (rechte Variante). Es kann dann unter Benutzung einer rücklaufgesperrten Einrichtungszählung vom Einsatz einer Zweirichtungszählung abgesehen werden.
- 170 Die Darstellung geht davon aus, dass der in den Anlagen erzeugte Strom vollständig dem Netzbetreiber gemäß § 4 Abs. 1 EEG 2004 angeboten und von diesem gemäß §§ 4, 5 EEG 2004 abgenommen wird; ein vorheriger Verbrauch durch sonstige Verbrauchseinrichtungen der Anlagenbetreiberin, des Anlagenbetreibers oder eines Dritten findet nicht statt.
- 171 Unberührt bleibt die Möglichkeit, mehrere Anlagen über eine gemeinsame Messeinrichtung gemäß § 12 Abs. 6 EEG 2004 abzurechnen (siehe dazu im Einzelnen Rn. 104 ff.).

5.6 Mehrfachvolleinspeisung mit sonstigem Verbrauch (kaufmännisch-bilanzielle Durchleitung)

172 Die nachfolgenden Angaben machen eine gründliche Prüfung der im Einzelfall anzuwendenden Vorschriften und der im Einzelfall notwendigen Messeinrichtungen nicht entbehrlich. Dies gilt insbesondere für die im vorliegenden Empfehlungsverfahren nicht zu untersuchende, im Einzelfall zu bestimmende und daher nicht in das Blockschaltbild eingetragene Eigentumsgrenze und Übergabestelle. Unberührt bleibt darüber hinaus die Berücksichtigung von Umspann- oder Leitungsverlusten im Einzelfall (s. dazu *BGH*, Urt. v. 28. März 2007 – VIII ZR 42/06, Rn. 13, 27, <http://www.bundesgerichtshof.de/>).

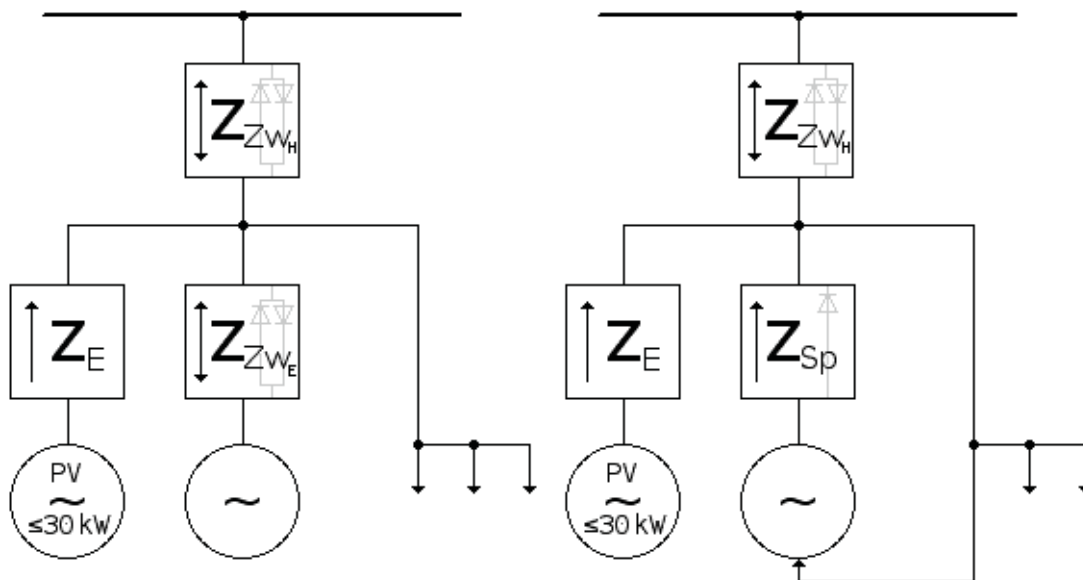


Abbildung 6: Messkonzepte bei Volleinspeisungen aus verschiedenartigen Anlagen und sonstigem Verbrauch

	Z_E	Z_{ZWH}	Z_{ZWE}	Z_{Sp}
§ 21b EnWG	(-)	(+)	(-)	(-)
NAV	(-)	(+)	(-)	(-)
StromGVV	(+)* (-)**	(+)*	(+)*	(-)

Tabelle 5: Regelungen bei Mehrfachvolleinspeisungen

*) Wenn Bezugsstrom der EE-Anlage Grundversorgung ist. Die Einspeisemessung bleibt Verantwortung der Anlagenbetreiberinnen bzw. -betreiber.

***) Wenn im Falle der Grund- bzw. Ersatzversorgung der Grundversorger auf Anwendung der StromGVV verzichtet, der Netzbetreiber hinsichtlich der Netzentgelte zustimmt und eich- sowie steuerrechtliche Duldungen vorliegen.

- 173 Bei gesellschafts- und steuerrechtlicher Zulässigkeit und sofern technisch sichergestellt ist, dass anlagenbezogener, bei Zweirichtungszählung einspeisemindernd wirkender Verbrauch nicht sowohl als Einspeisung als auch als Verbrauch und somit doppelt erfasst wird, kann die Anlagenbetreiberin bzw. der Anlagenbetreiber den Strombedarf der EE-Anlage aus seinem sonstigen Verbrauch decken (rechte Variante). Es kann dann unter Benutzung einer rücklaufgesperrten Einrichtungszählung vom Einsatz einer Zweirichtungszählung abgesehen werden.
- 174 Das Schaltbild unterstellt, dass der gesamte in den Anlagen erzeugte Strom dem Netzbetreiber im Wege der kaufmännisch-bilanziellen Durchleitung angeboten und von diesem abgenommen wird (§ 4 Abs. 5 EEG 2004). Eine auch vorstellbare Konstellation, nach der nur der Überschussstrom der Anlagen ins Netz des Netzbetreibers eingespeist und der übrige Strom direkt in den sonstigen Verbrauchsanlagen verbraucht wird, erfordert grundsätzlich weitere Messvorrichtungen, insbesondere zur registrierenden Leistungsmessung.
- 175 Unberührt bleibt die Möglichkeit, mehrere Anlagen über eine gemeinsame Messeinrichtung gemäß § 12 Abs. 6 EEG 2004 abzurechnen (siehe dazu im Einzelnen Rn. 104 ff.).

Beschluss

Die Empfehlung wurde einstimmig angenommen.

Gemäß § 25 Nr. 1 VerfO ist das Verfahren mit Annahme der Empfehlung beendet.

Dr. Lovens

Lucha

Dr. Winkler
(i. V. für Puke)

Grobrügge

Weißborn